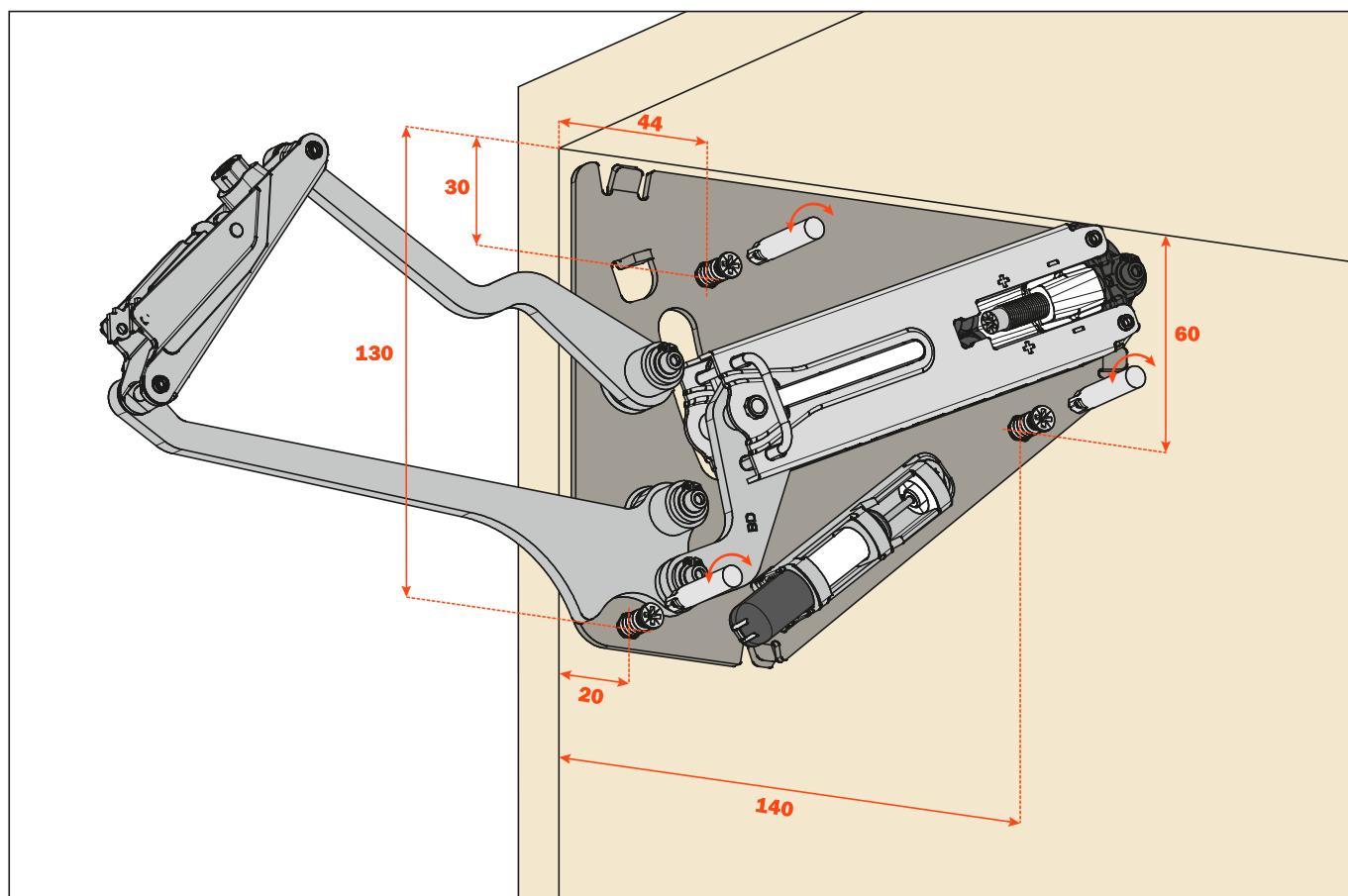
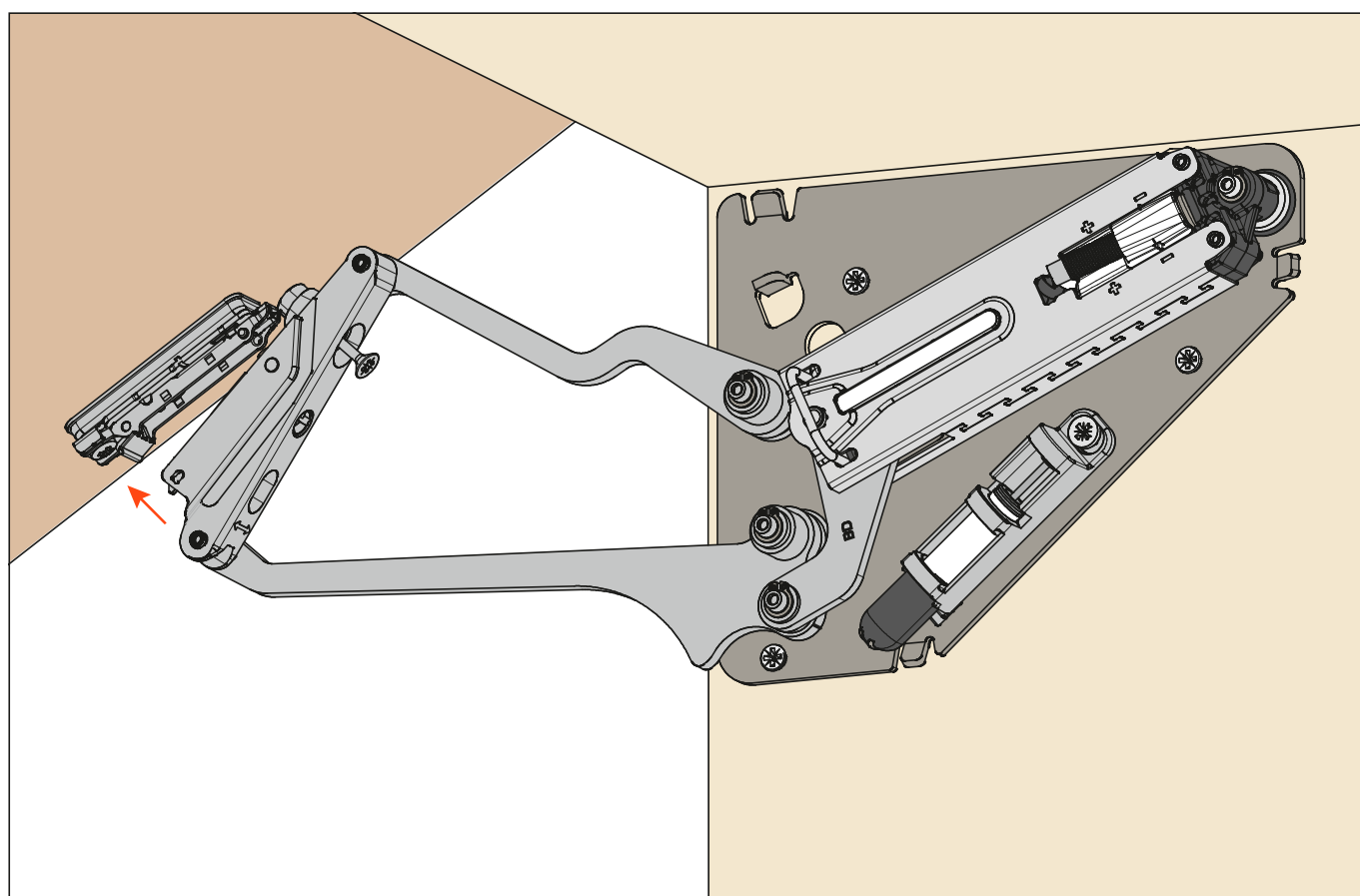




Fixation du système sur le côté du meuble.



Montage de la porte sur le meuble.

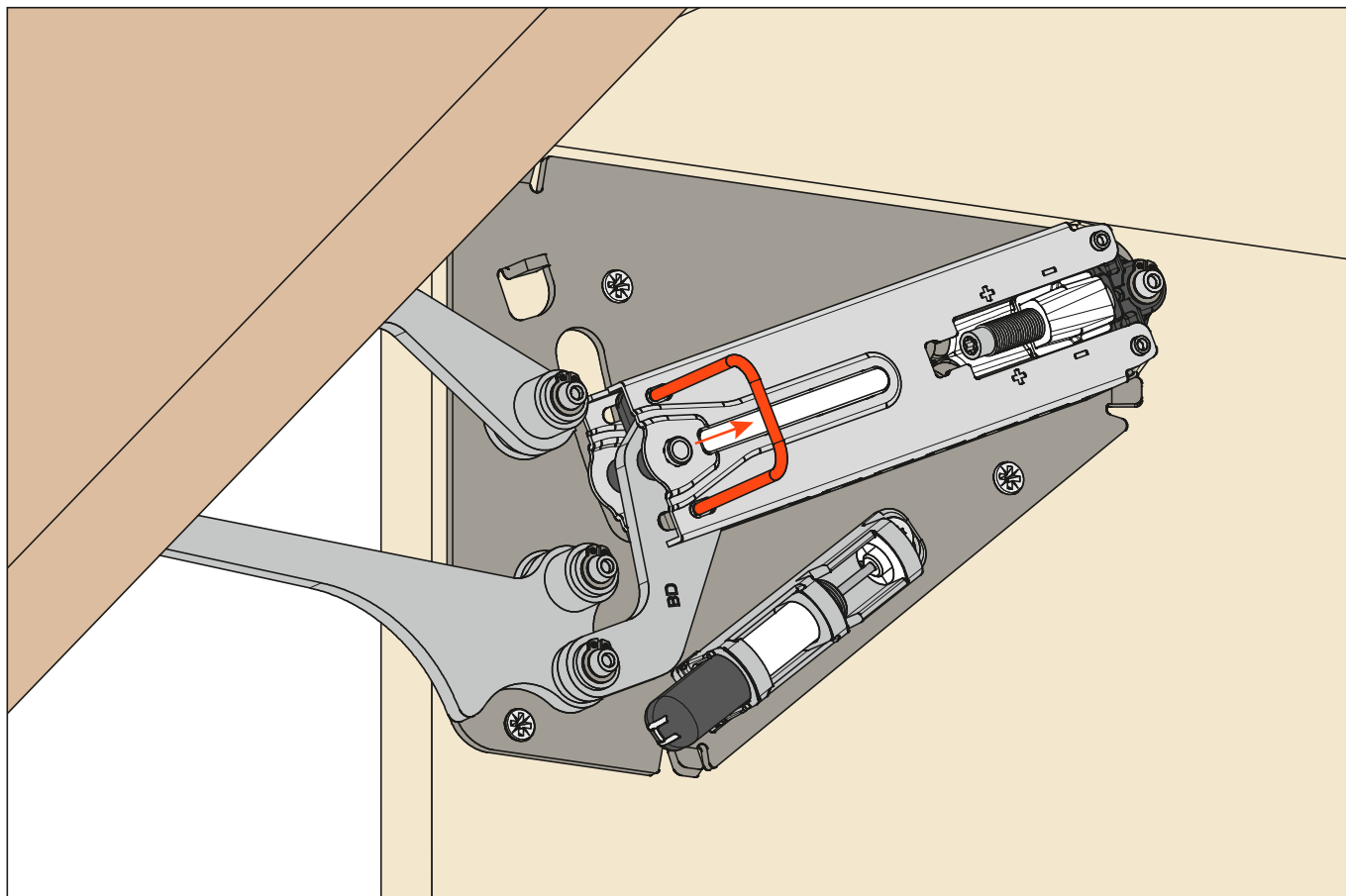


EvoLift - Système pour porte relevable basculante

Instructions de montage

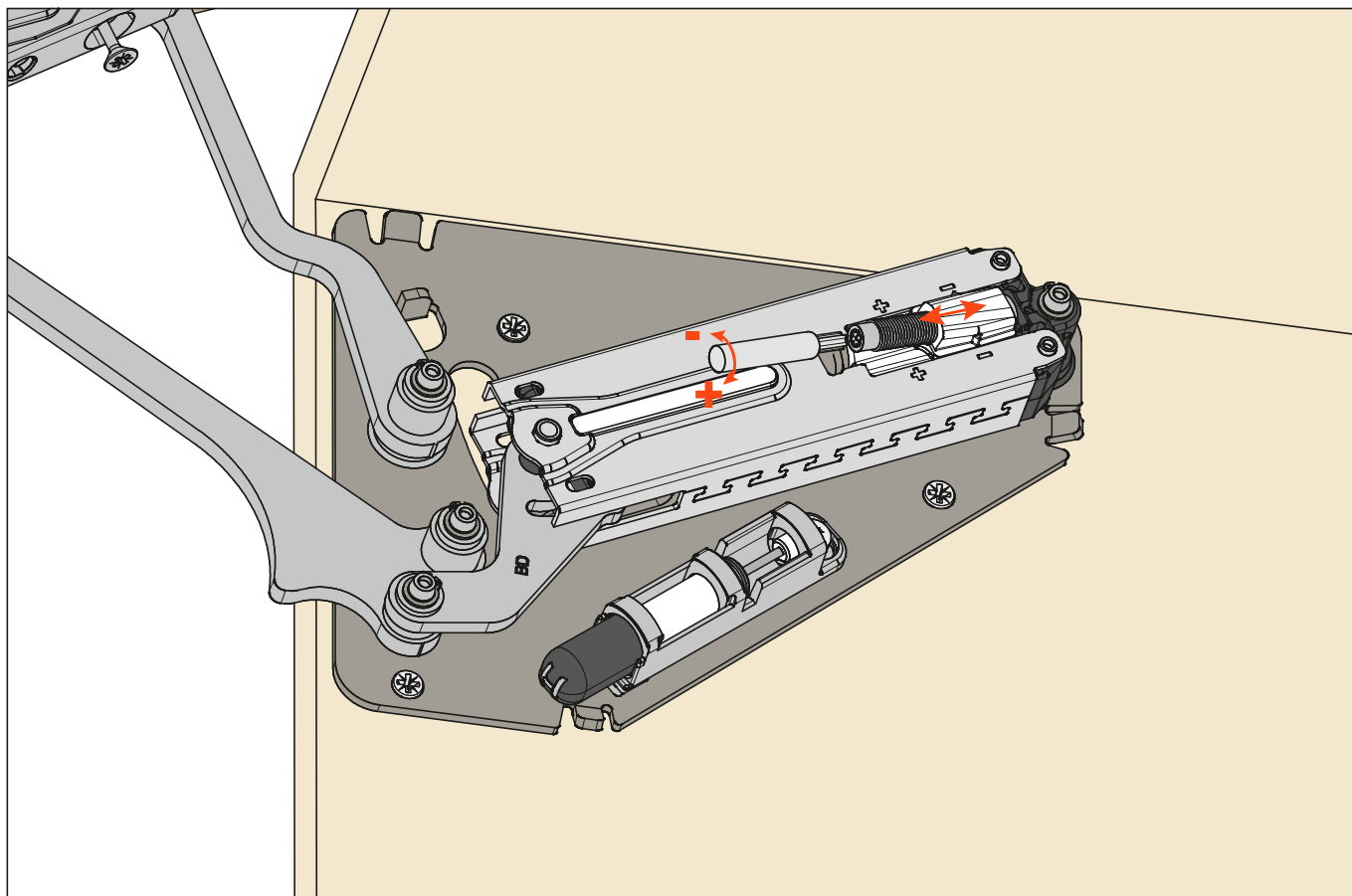
Enlever le dispositif de sécurité.

Abaisser légèrement la porte jusqu'à ce que le dispositif de sécurité puisse être enlevé facilement.



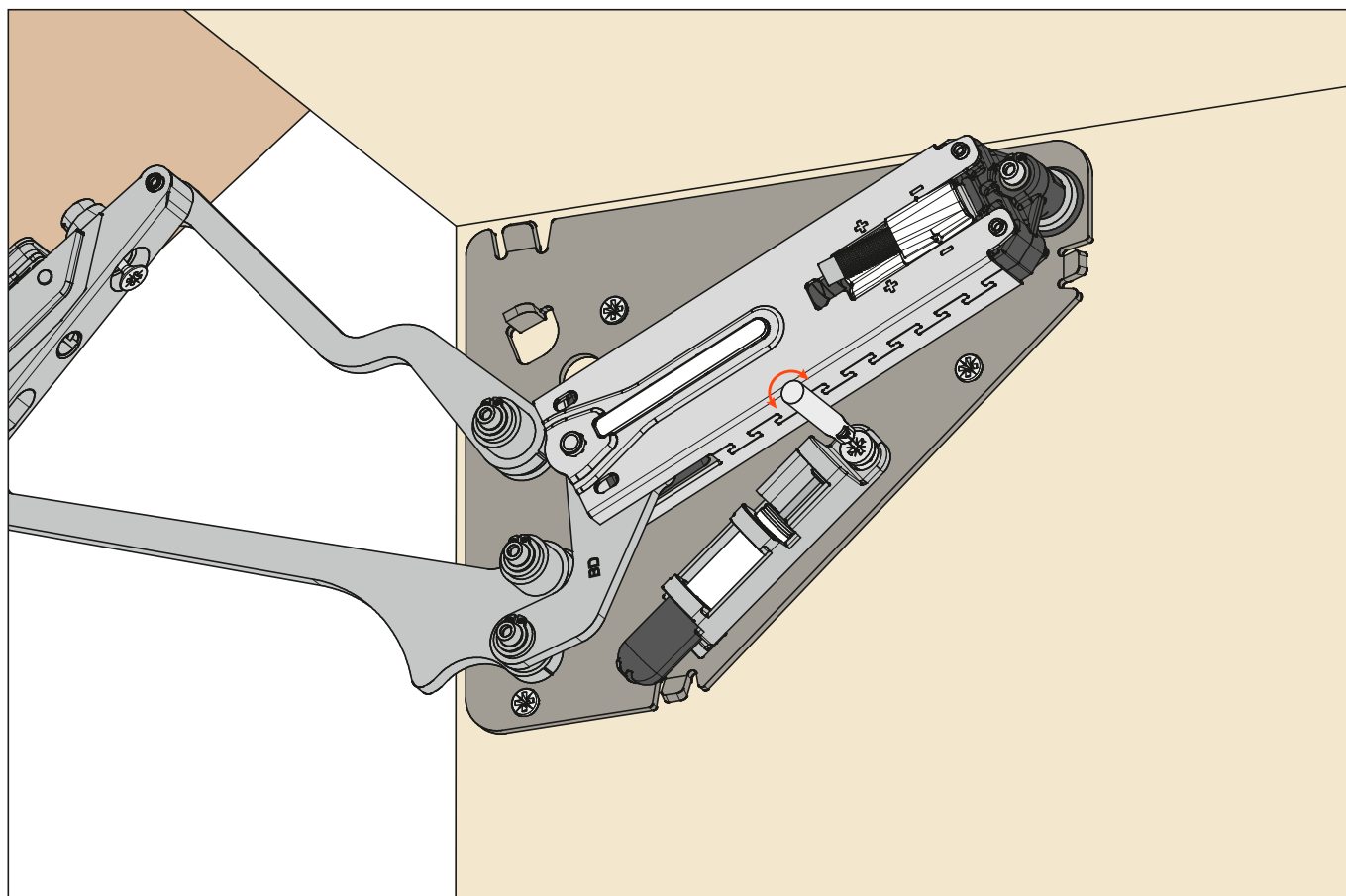
Réglage de la force du système.

Utiliser un embout Torx de taille T20.

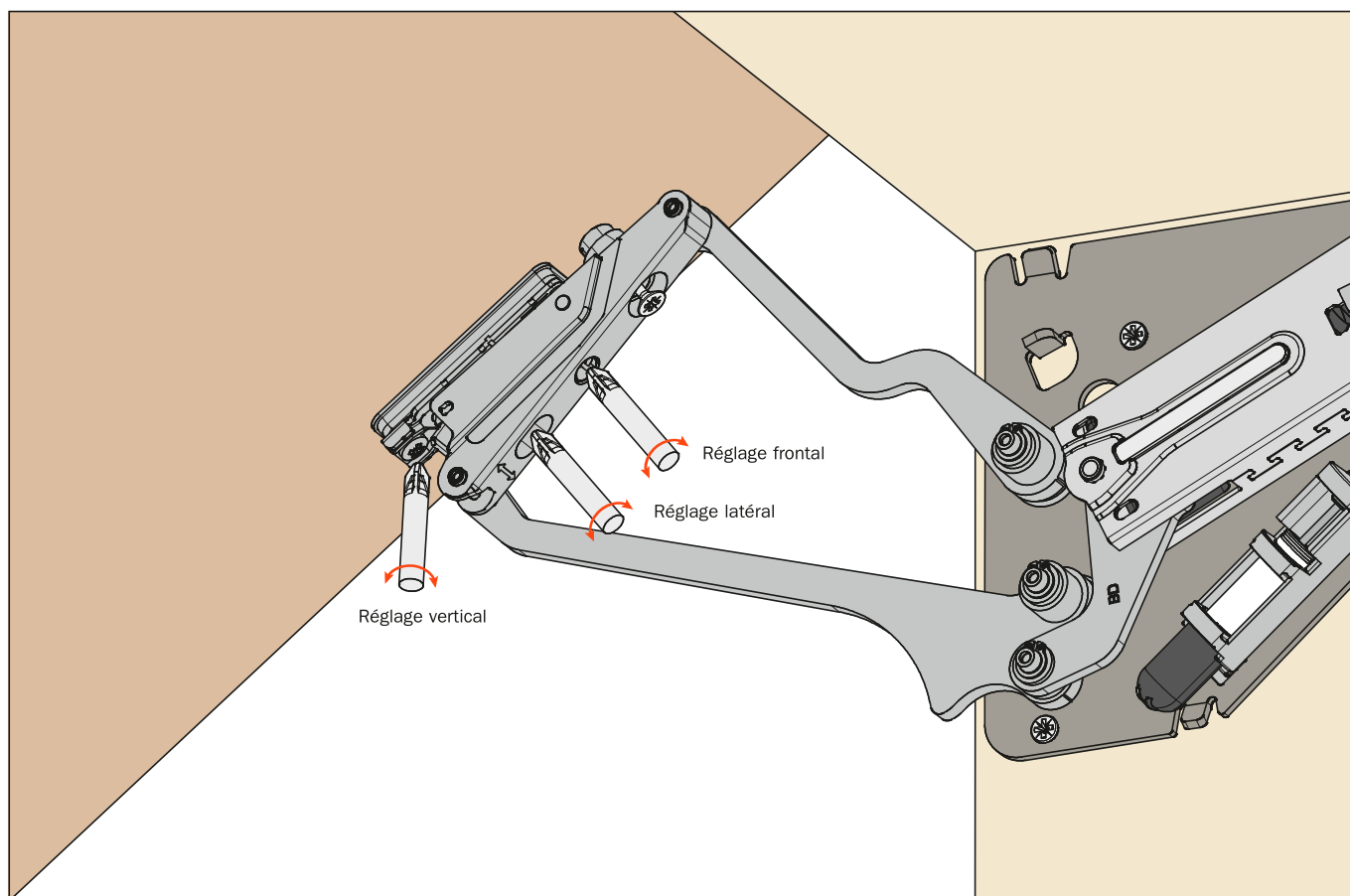




Réglage de la force de freinage.



Réglages de la porte.

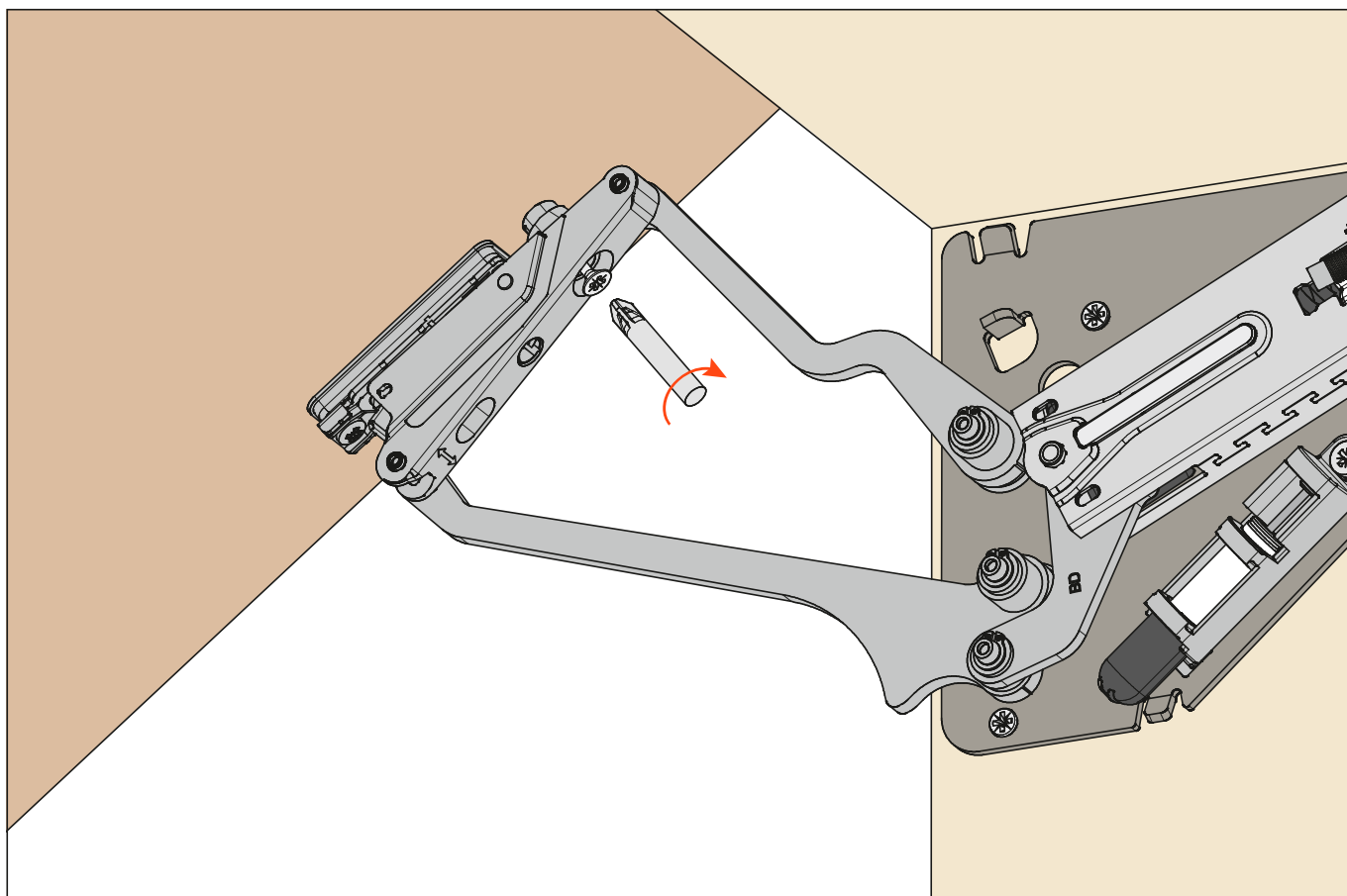


EvoLift - Système pour porte relevable basculante

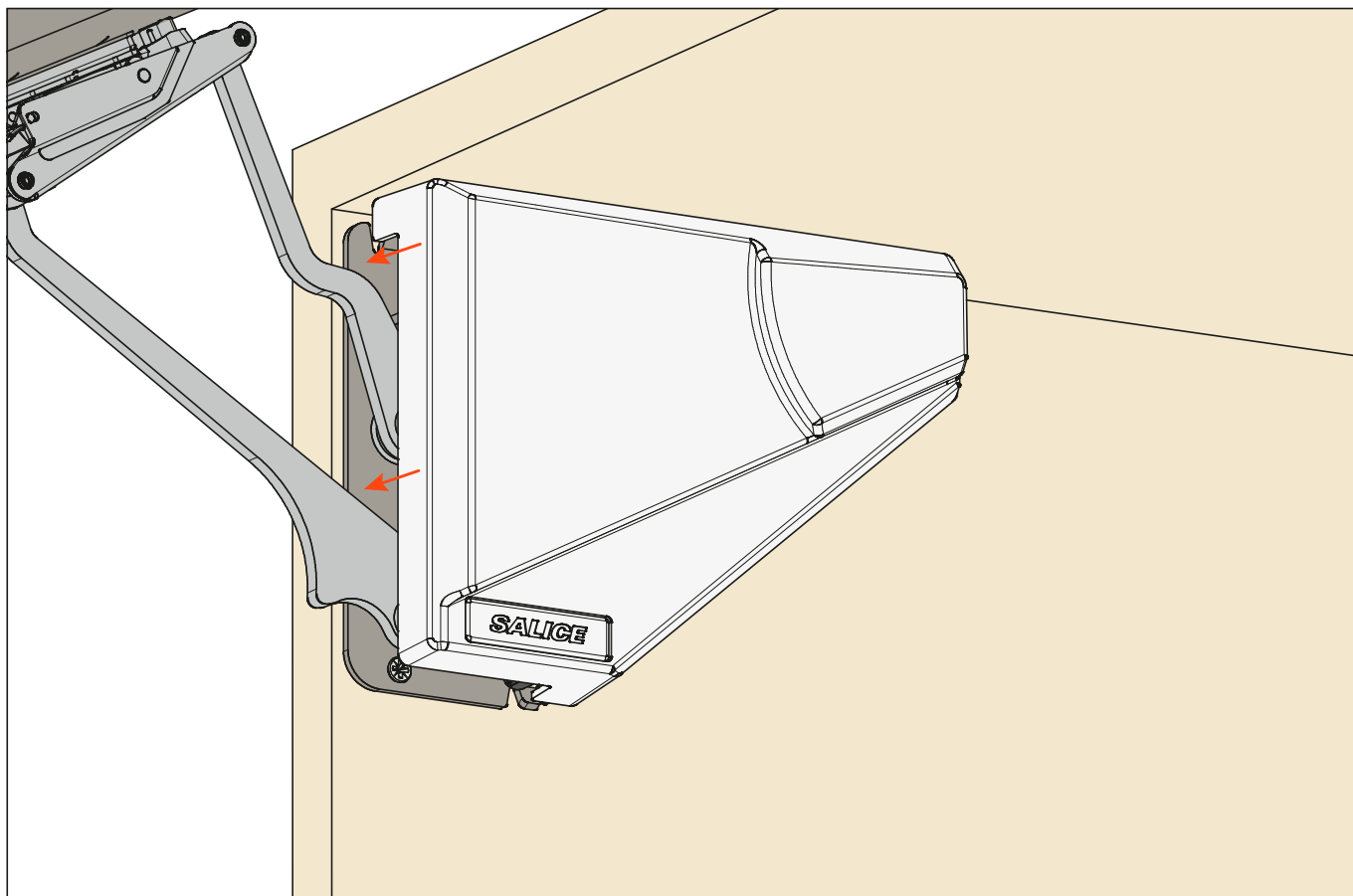
Instructions de montage

Fixation supplémentaire à faire après les réglages.

En cas d'utilisation de portes avec profilé en aluminium, remplacer la vis indiquée par celle fournie dans le sachet avec l'adaptateur DBZXBH9.



Mise en place du cache.





Démontage de la porte.

Desserrer la vis supplémentaire de fixation et décrocher le bras de la porte.

