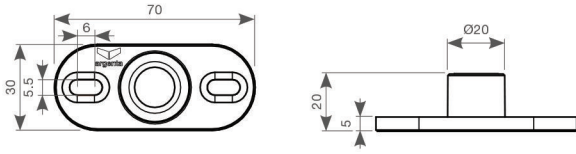
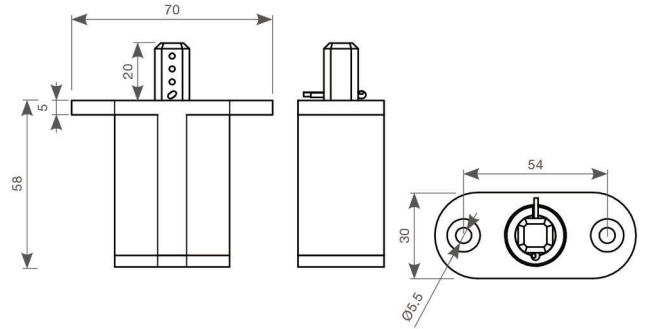


Dessins techniques pivotica Pro 150

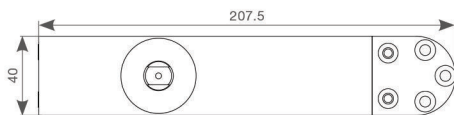
PARTIE SUPERIEURE OUVERTURE DE LA PORTE



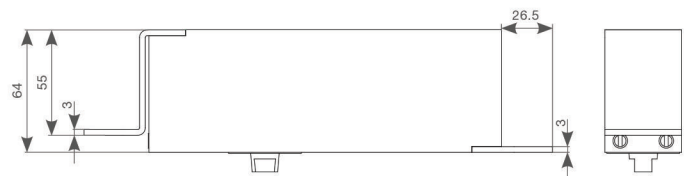
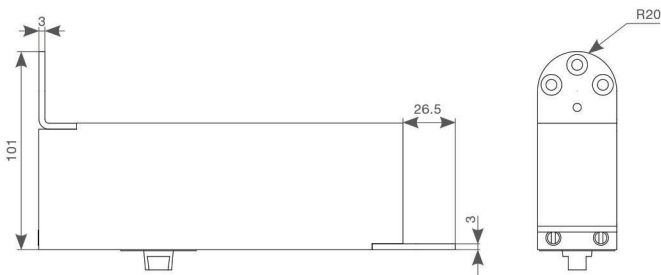
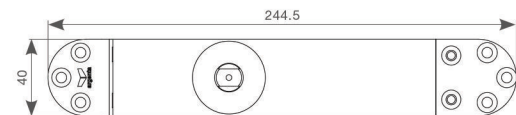
PARTIE SUPERIEURE DE LA PORTE



PARTIE INFERIEURE DE LA PORTE - POSITION D'ANGLE



PARTIE INFERIEURE DE LA PORTE - POSITION CENTRALE OU DECENTRALISEE



PARTIE INFERIEURE AU SOL - EN APPLIQUE SUR LE SOL (= FM)

