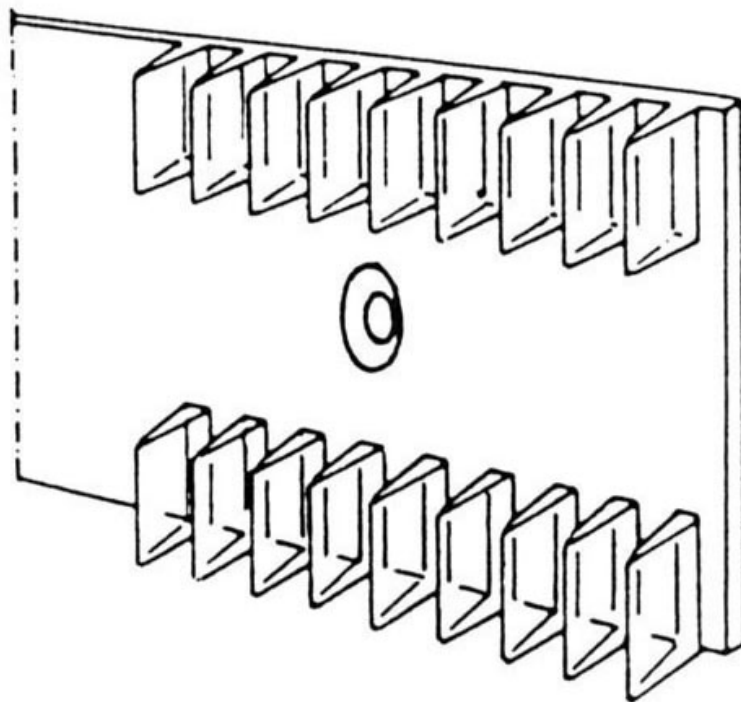


# BANDE CRANTÉE PLATE

SOFADI



<https://www.quincabox.fr/bande-crantee-plate-sofadi-p4962>



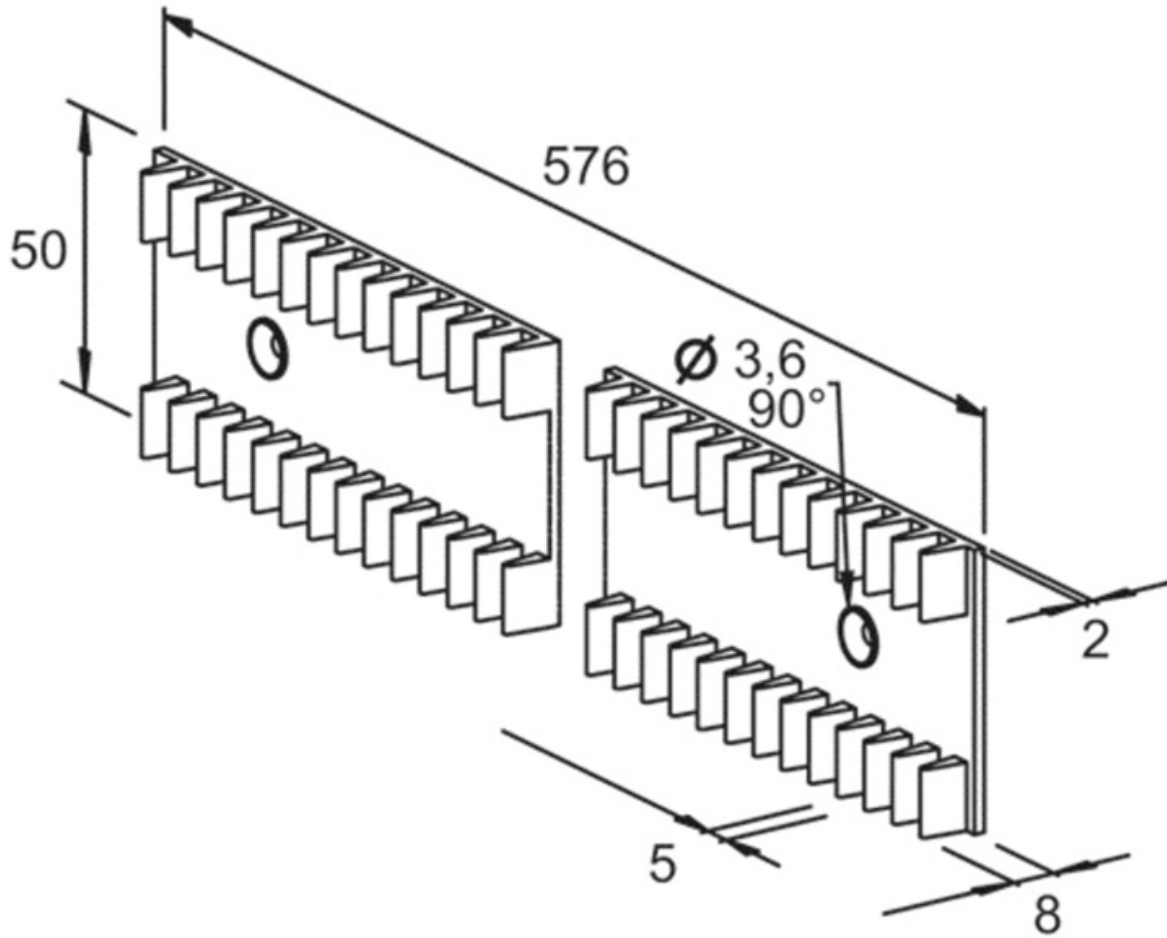
Tel : 02 43 30 41 38

Fax : 02 43 30 26 16

[www.quincabox.fr](http://www.quincabox.fr)

# BANDE CRANTÉE PLATE

SOFADI



<https://www.quincabox.fr/bande-crantee-plate-sofadi-p4962>



Tel : 02 43 30 41 38

Fax : 02 43 30 26 16

[www.quincabox.fr](http://www.quincabox.fr)