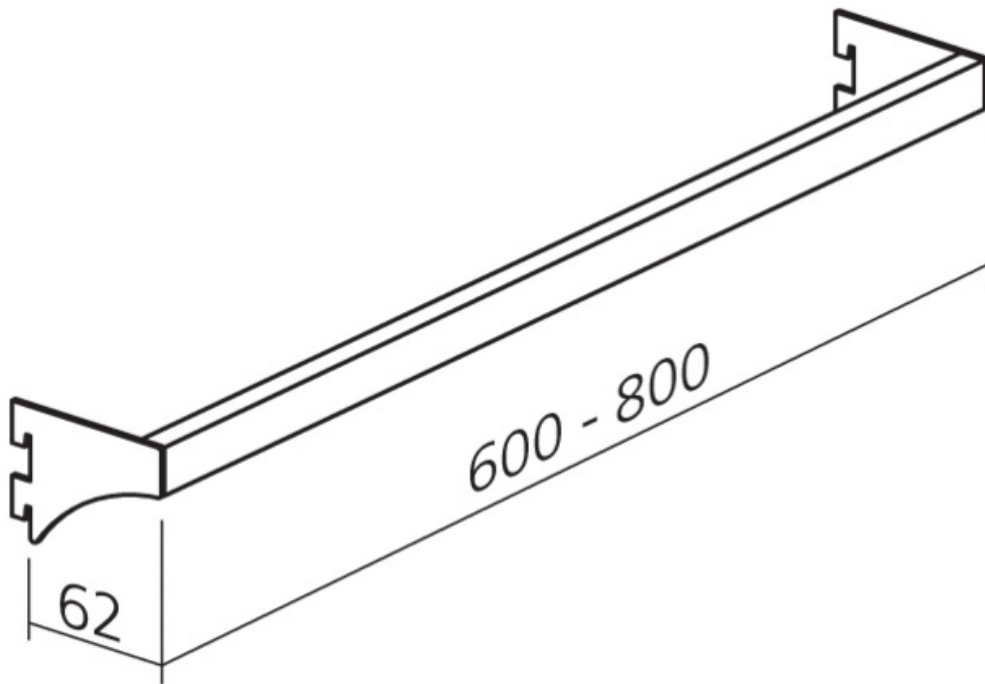


# BARRE DE CHARGE 25X15

SOFADI



<https://www.quincabox.fr/barre-de-charge-25x15-p30677>



Tel : 02 43 30 41 38

Fax : 02 43 30 26 16

[www.quincabox.fr](http://www.quincabox.fr)