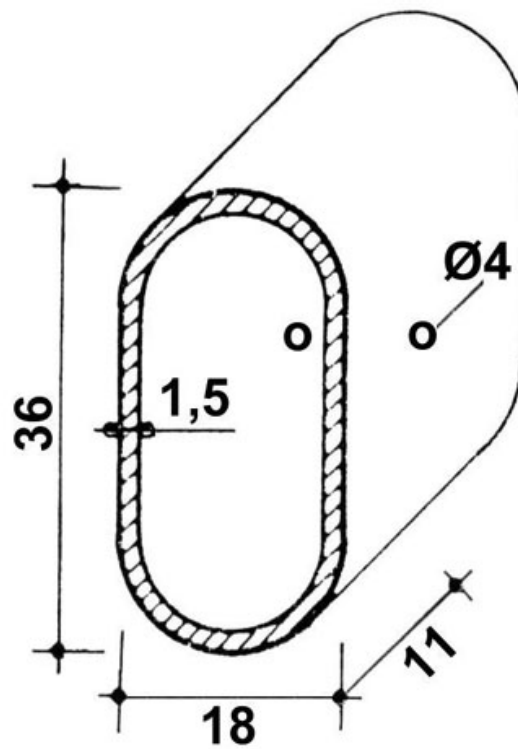


# BARRE DE CHARGE OVALE 36X18

SOFADI



<https://www.quincabox.fr/barre-de-penderie-36x18-sofadi-p4930>



Tel : 02 43 30 41 38

Fax : 02 43 30 26 16

[www.quincabox.fr](http://www.quincabox.fr)