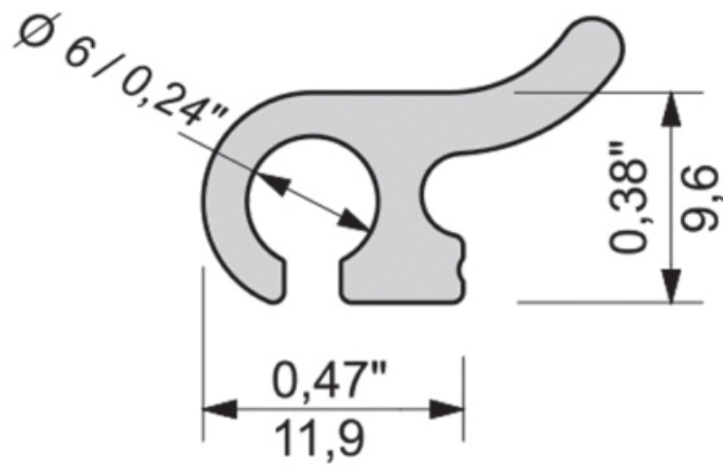


BARRE PORTE CROCHETS ALUMINIUM

ZOBAL

ZOBAL



<https://www.quincabox.fr/barre-porte-crochets-aluminium-p10847>



Tel : 02 43 30 41 38

Fax : 02 43 30 26 16

www.quincabox.fr