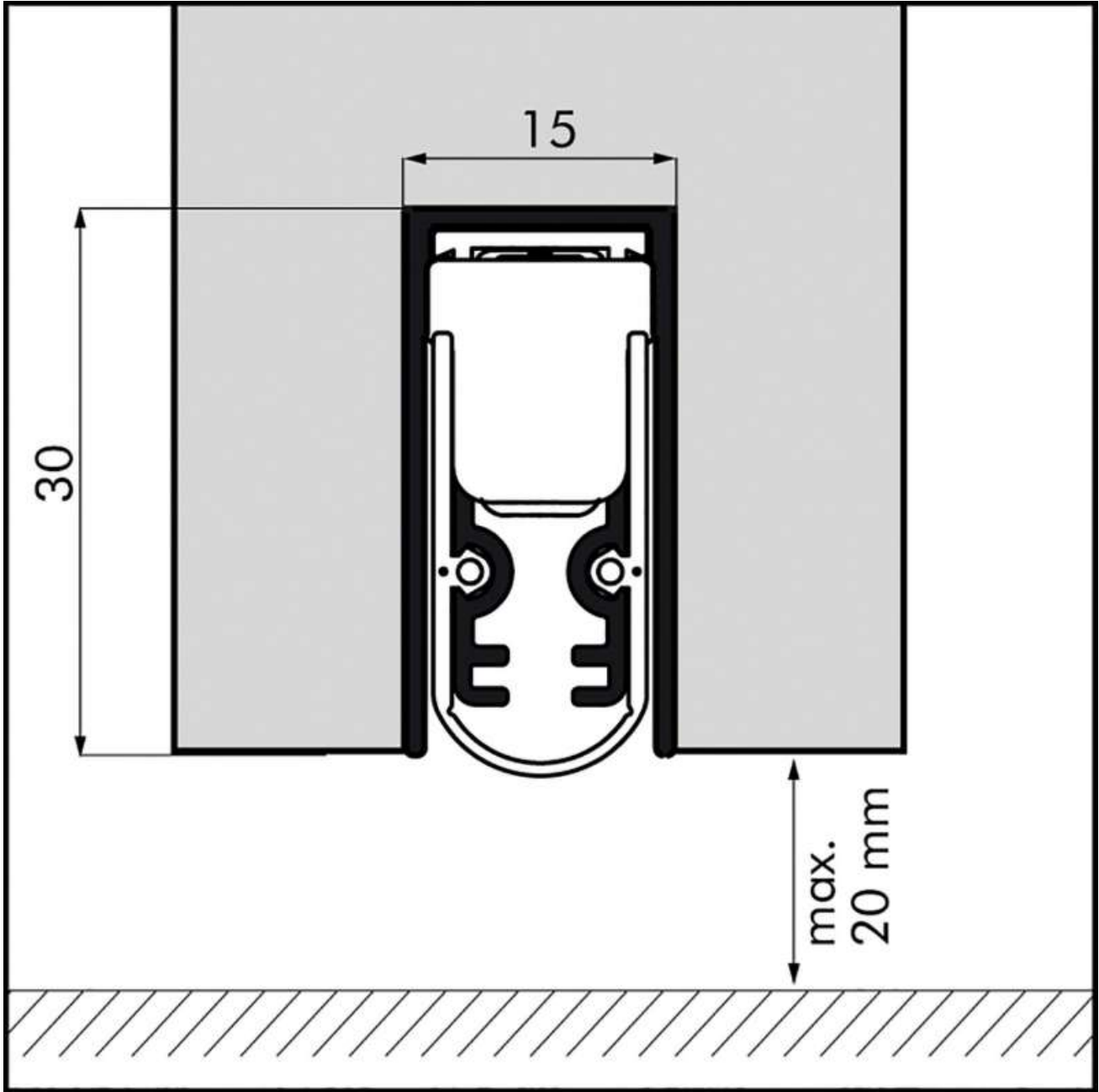


BAS DE PORTE ACOUSTIQUE SOUNDPROOF

ELLEN



<https://www.quincabox.fr/bas-de-porte-acoustique-soundproof-p60652>



Tel : 02 43 30 41 38

Fax : 02 43 30 26 16

www.quincabox.fr