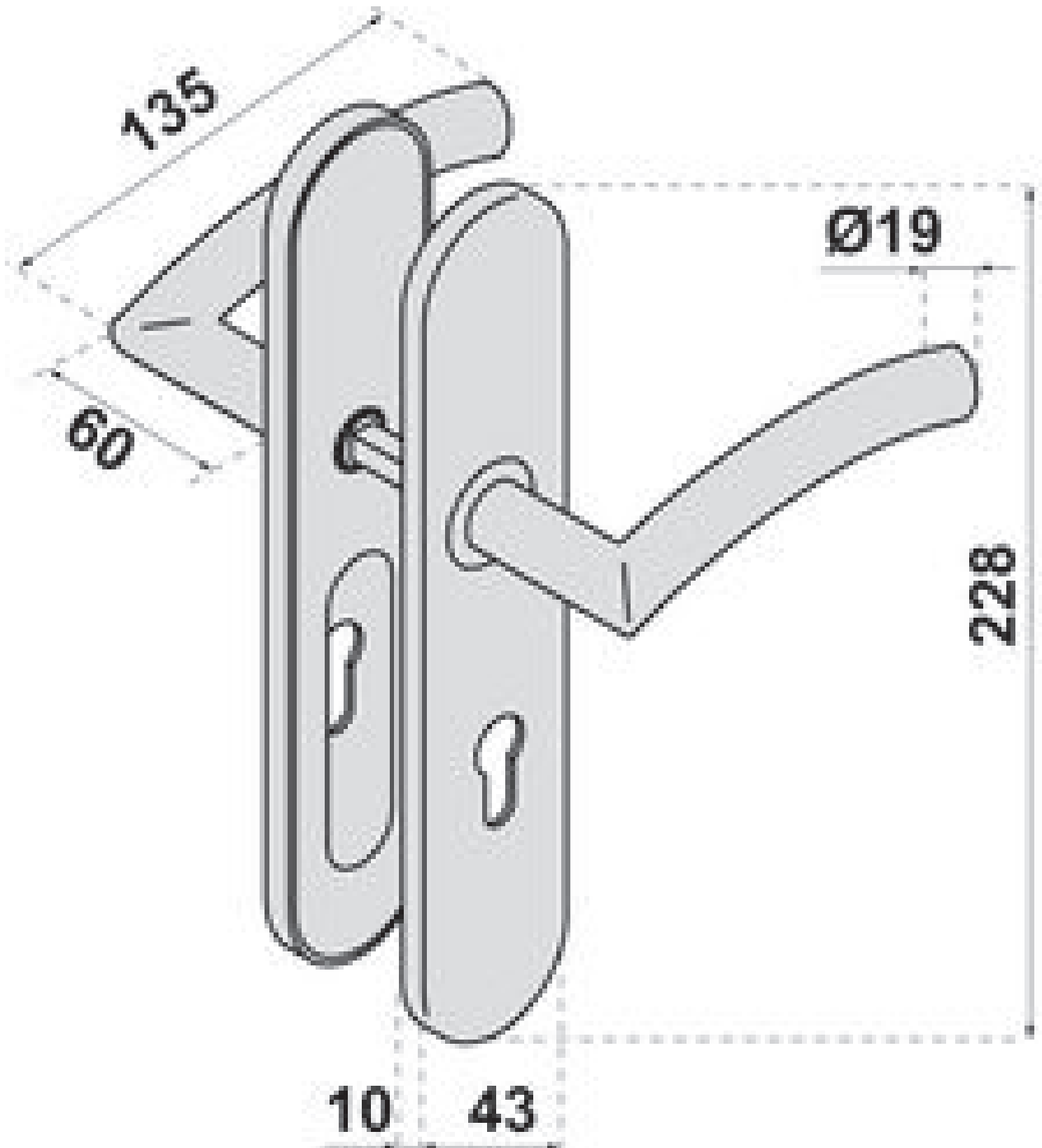


ENSEMBLE SUR PLAQUES C19

NORMBAU

NORMBAU
PASSION FOR CARE



<https://www.quincabox.fr/bequille-c19-sur-plaque-p60673>



Tel : 02 43 30 41 38

Fax : 02 43 30 26 16

www.quincabox.fr