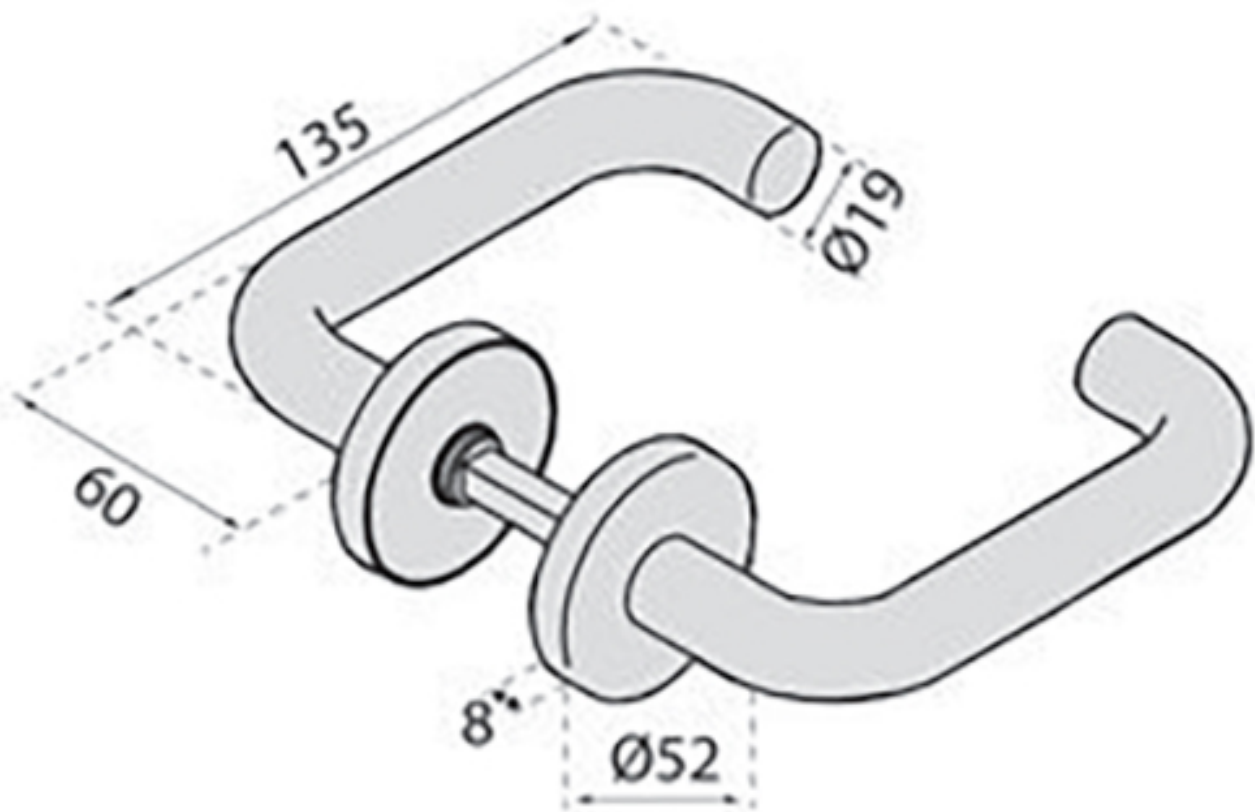


BÉQUILLE U19 SUR ROSACE

NORMBAU

NORMBAU

PASSION FOR CARE



<https://www.quincabox.fr/bequille-u19-sur-rosace-p60670>



Tel : 02 43 30 41 38

Fax : 02 43 30 26 16

www.quincabox.fr