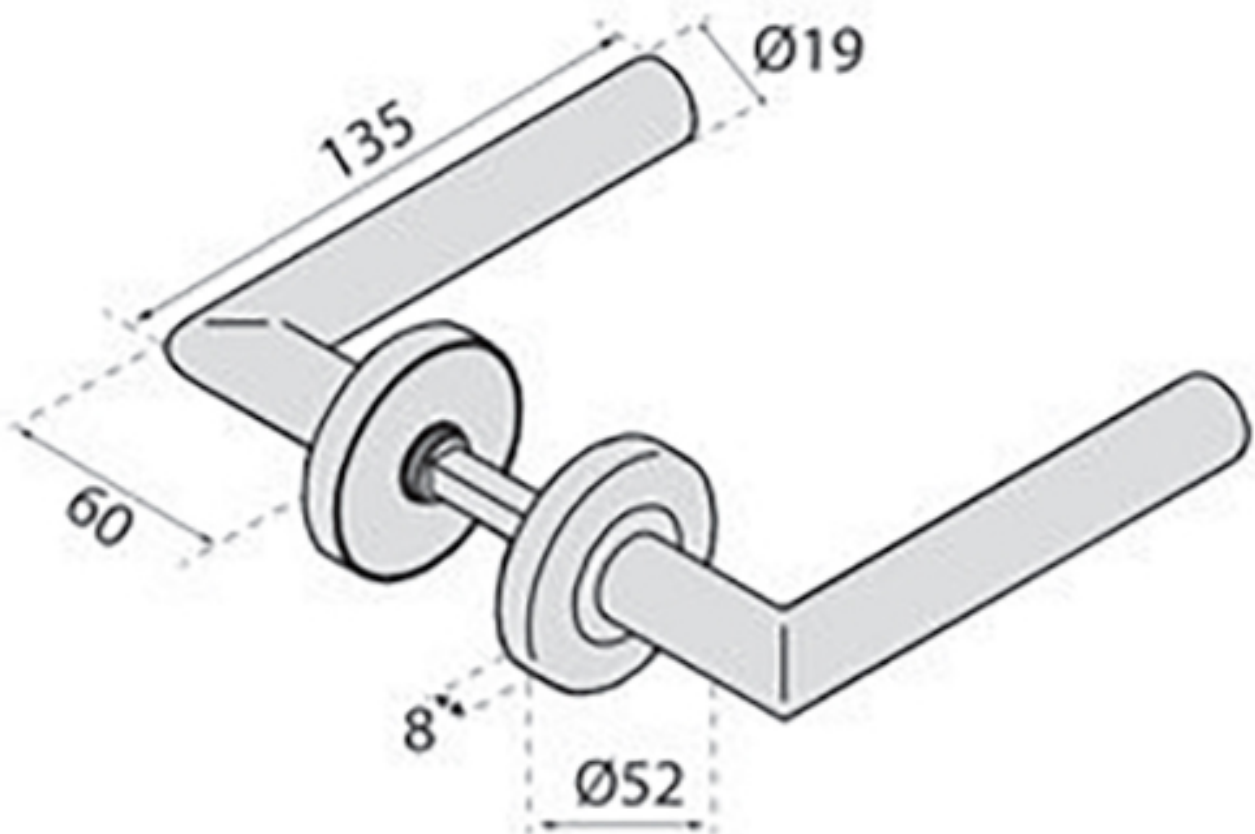


# BÉQUILLE V19 SUR ROSACE

NORMBAU

**NORMBAU**  
PASSION FOR CARE



<https://www.quincabox.fr/bequille-v19-sur-rosace-p60672>



Tel : 02 43 30 41 38

Fax : 02 43 30 26 16

[www.quincabox.fr](http://www.quincabox.fr)