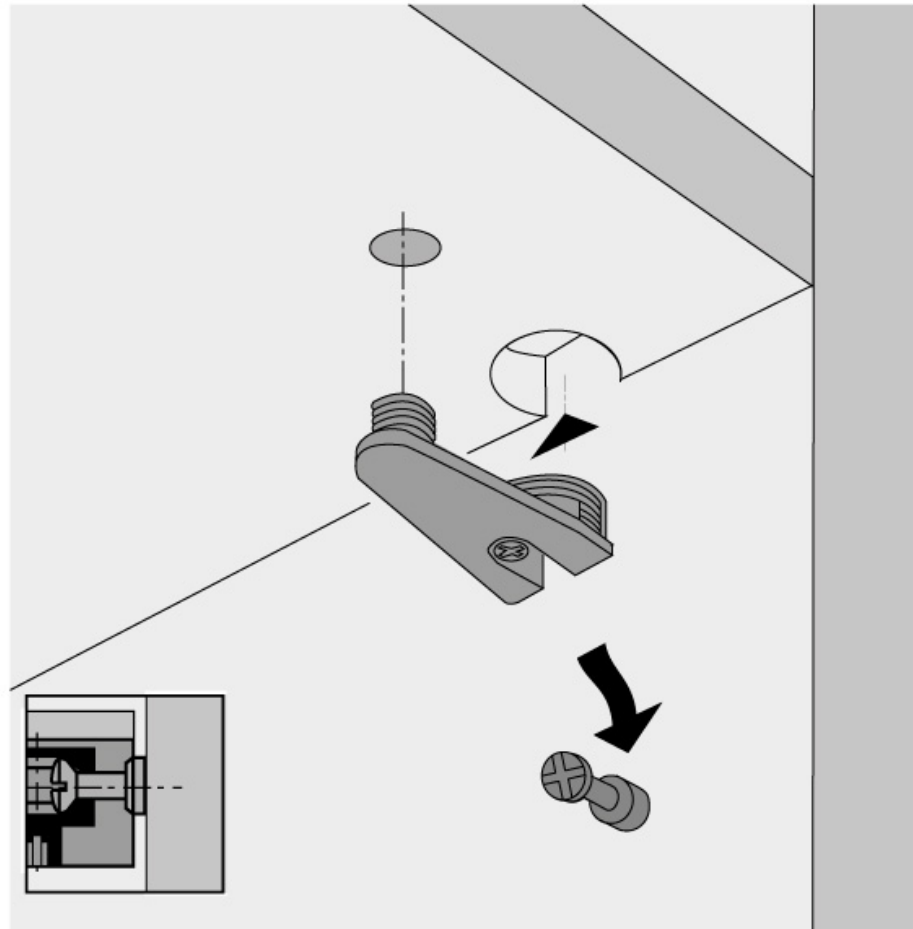
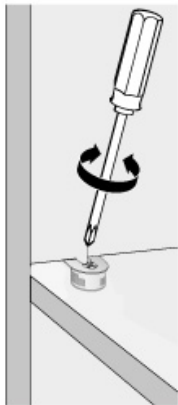


BOITIER EXCENTRIQUE VB 36M

HETTICH



<https://www.quincabox.fr/boitier-excentrique-vb-36m-p21673>

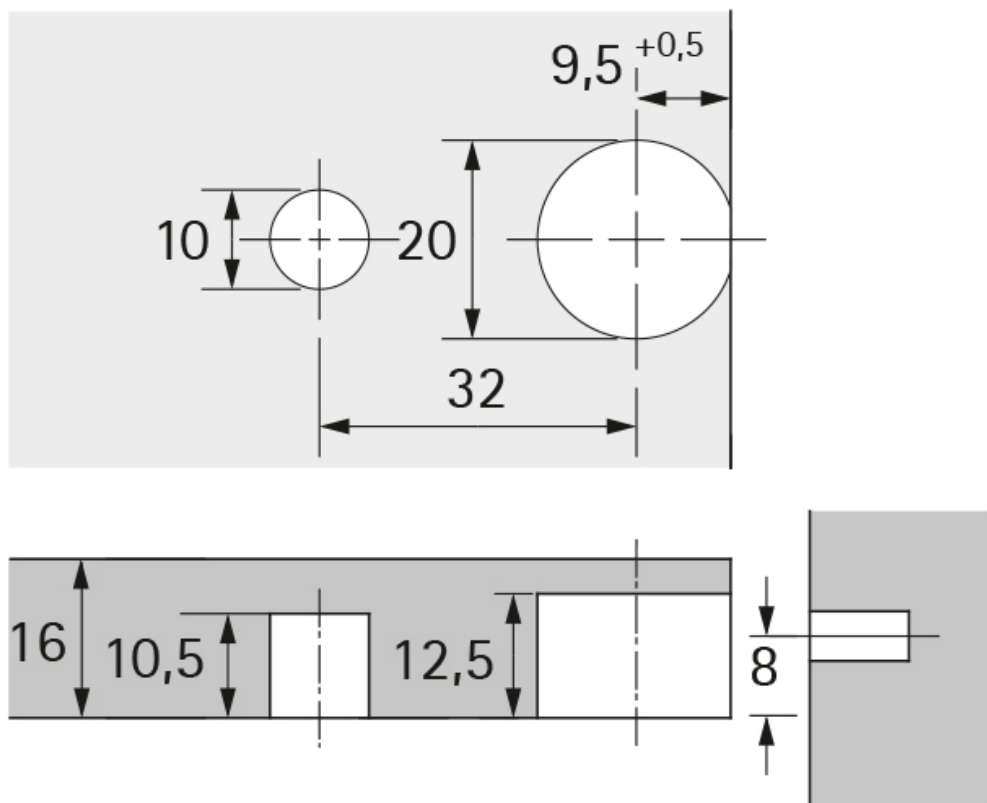


Tel : 02 43 30 41 38

Fax : 02 43 30 26 16

www.quincabox.fr

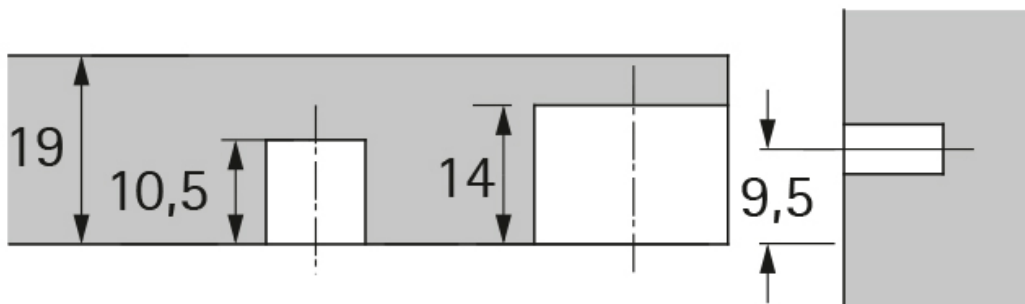
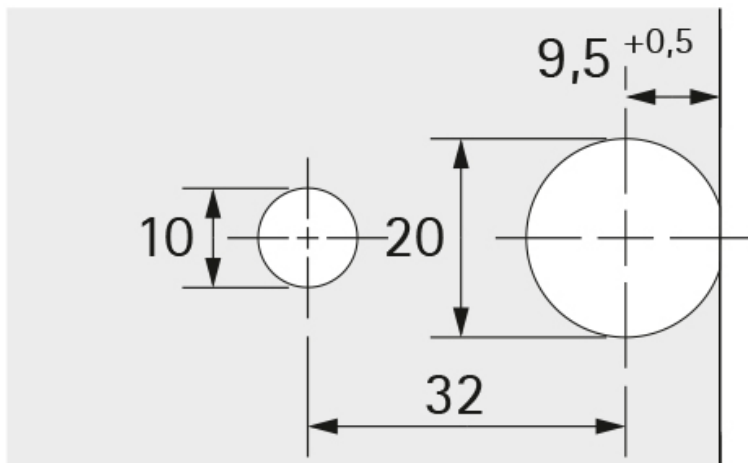
Schéma de perçage tablette



Axe de cheville depuis la base de la tablette

<https://www.quincabox.fr/boitier-excentrique-vb-36m-p21673>

Schéma de perçage tablette



Axe de cheville depuis la base de la tablette

<https://www.quincabox.fr/boitier-excentrique-vb-36m-p21673>