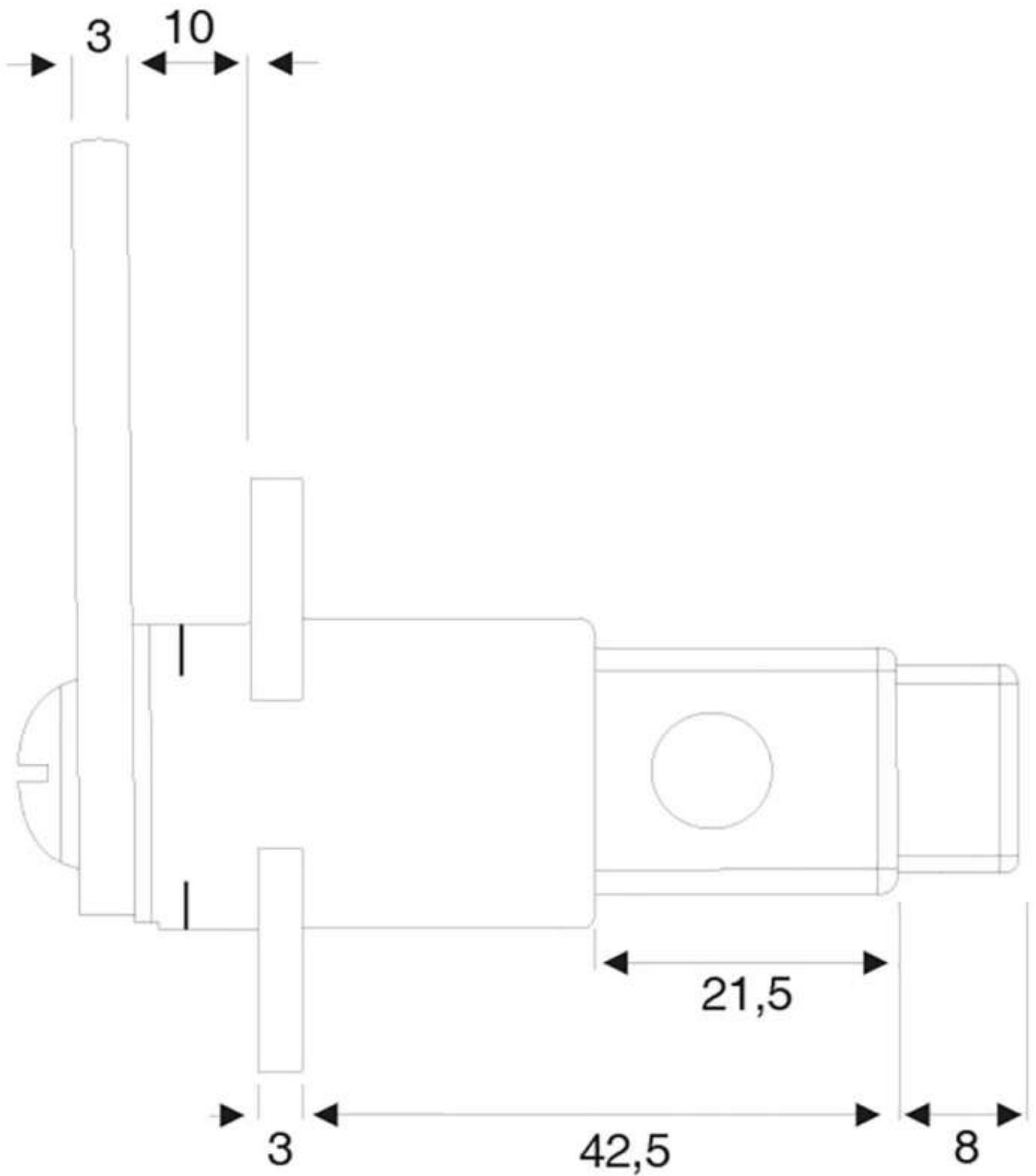


# BOUTON PORTE CADENAS

ITAR



<https://www.quincabox.fr/bouton-porte-cadenas-p60752>

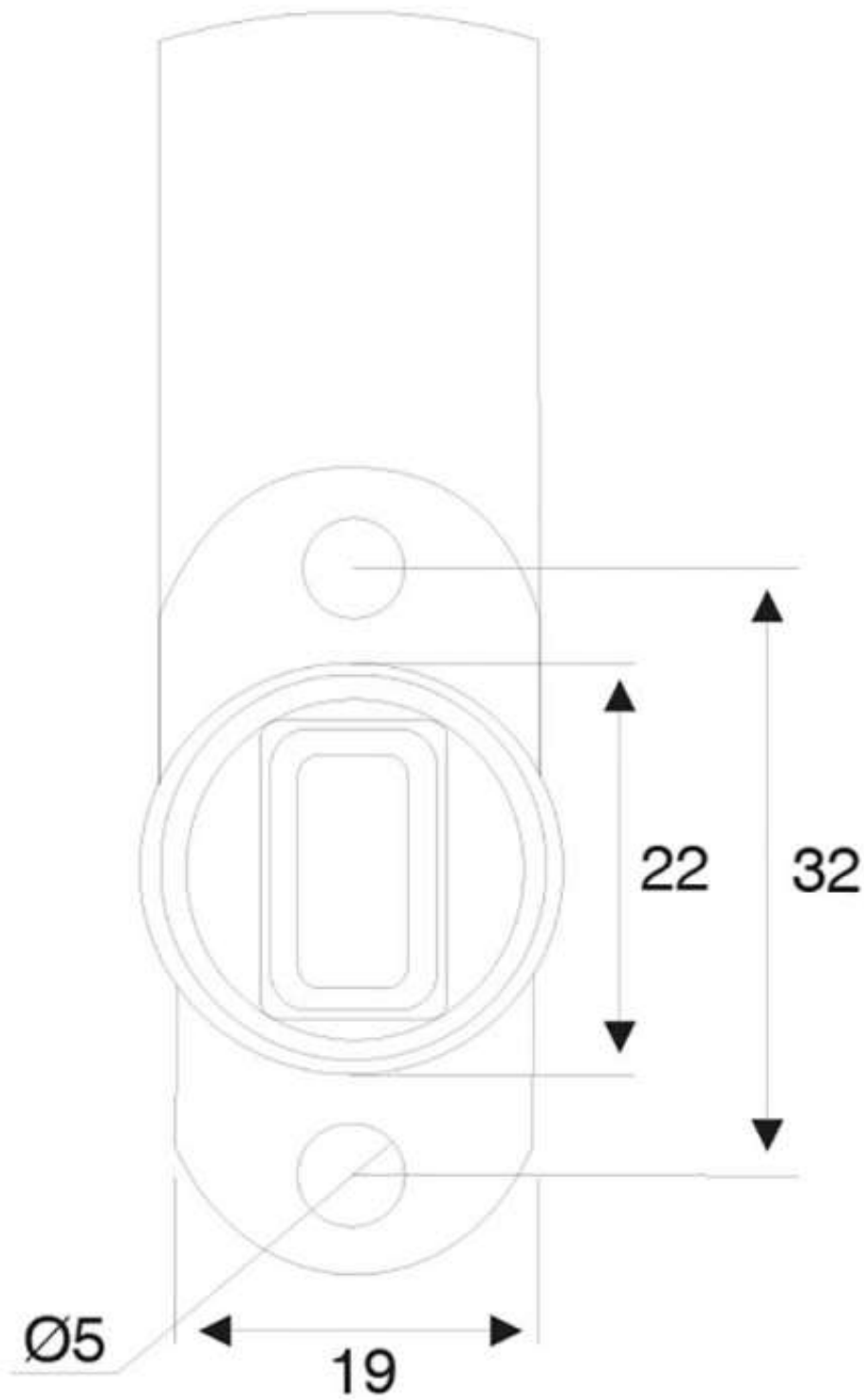


Tel : 02 43 30 41 38

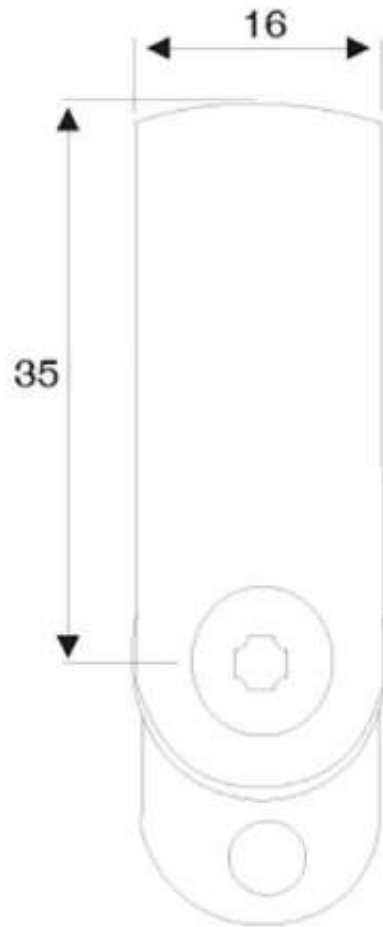
Fax : 02 43 30 26 16

[www.quincabox.fr](http://www.quincabox.fr)

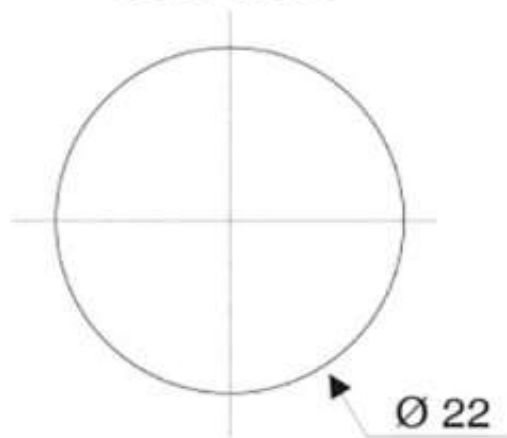
**offen**  
**open**



<https://www.quincabox.fr/bouton-porte-cadenas-p60752>



**Bohrloch /  
Bore hole**



<https://www.quincabox.fr/bouton-porte-cadenas-p60752>