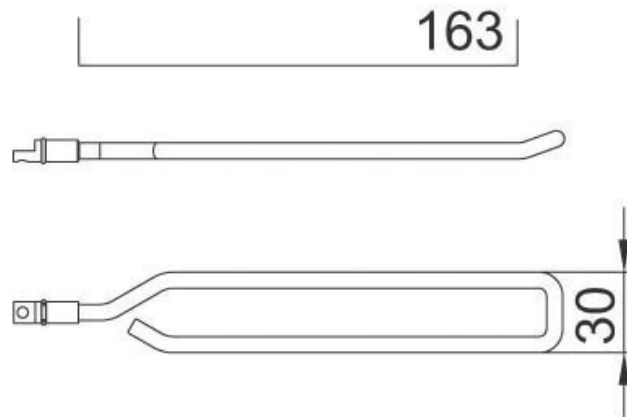


BROCHE BLISTER DOT1

SOFADI



<https://www.quincabox.fr/broche-blister-dot1-p30494>



Tel : 02 43 30 41 38

Fax : 02 43 30 26 16

www.quincabox.fr