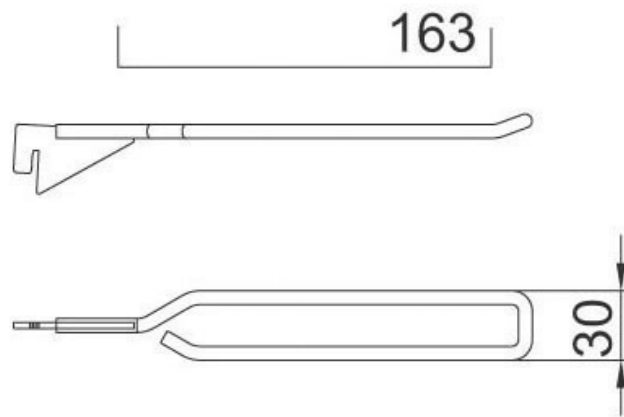


# BROCHE BLISTER DOT2

SOFADI



<https://www.quincabox.fr/broche-blister-dot2-p30499>



Tel : 02 43 30 41 38

Fax : 02 43 30 26 16

[www.quincabox.fr](http://www.quincabox.fr)