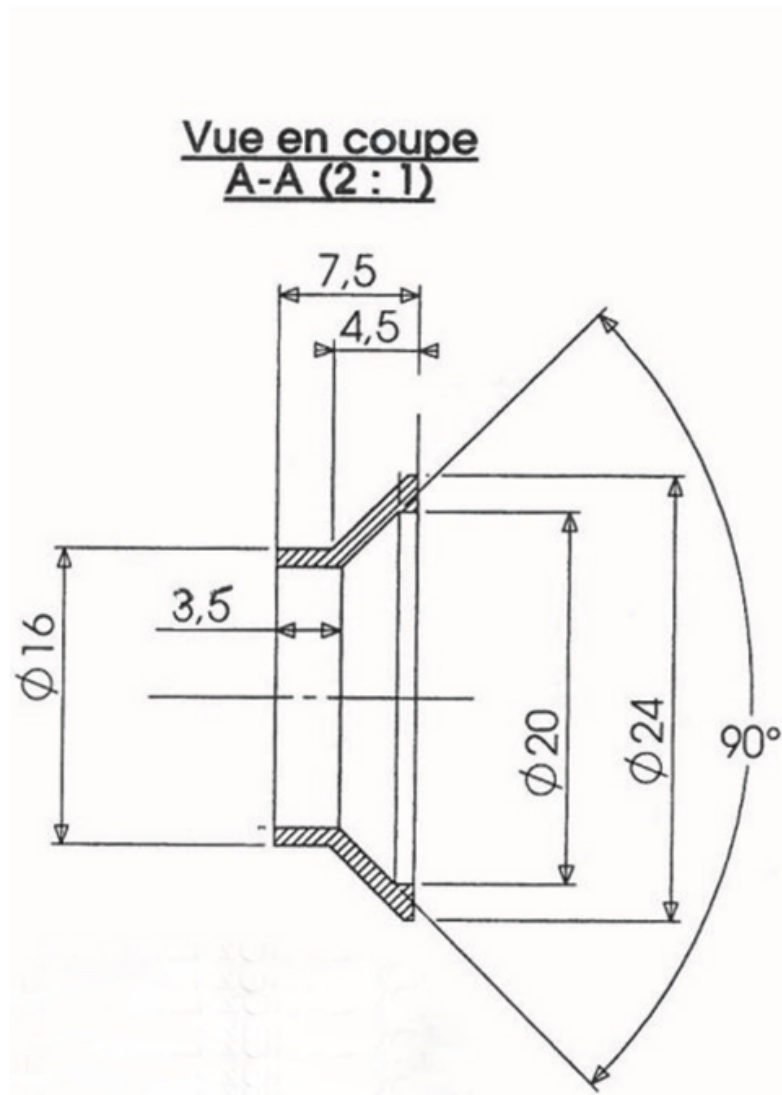


Schéma 525 07Y



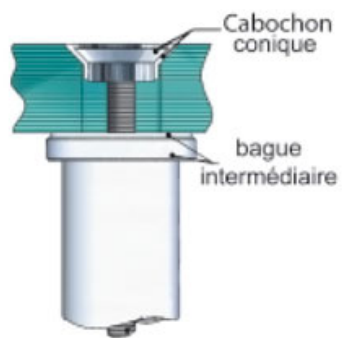
<https://www.quincabox.fr/caboillon-conique-inox-diam20-p10402>

CABOCHON CONIQUE INOX Ø20

ADLER



Perçage / fraisage 90° 17/26



<https://www.quincabox.fr/caboçon-conique-inox-diam20-p10402>



Tel : 02 43 30 41 38

Fax : 02 43 30 26 16

www.quincabox.fr