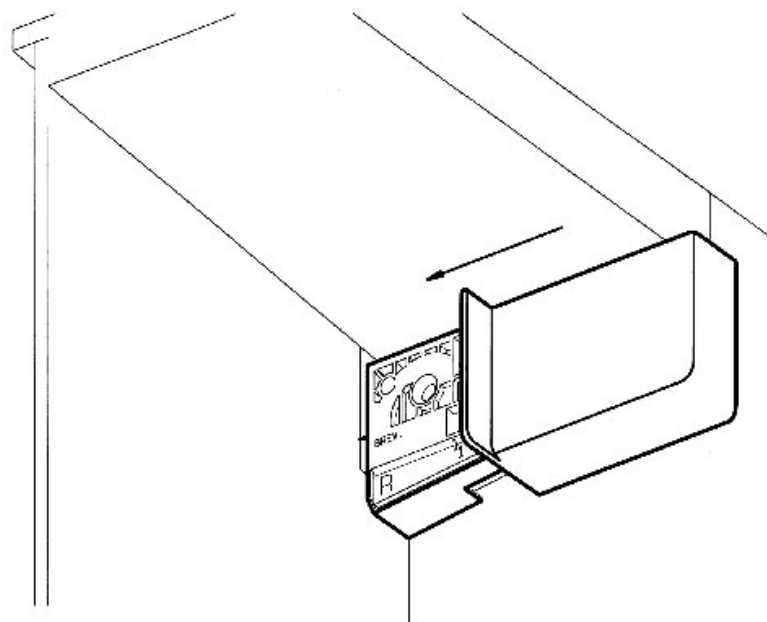


# CACHE ACIER POUR SUPPORT ÉLÉMENT HAUT

CAMAR



<https://www.quincabox.fr/cache-acier-pour-support-element-haut-p2191>



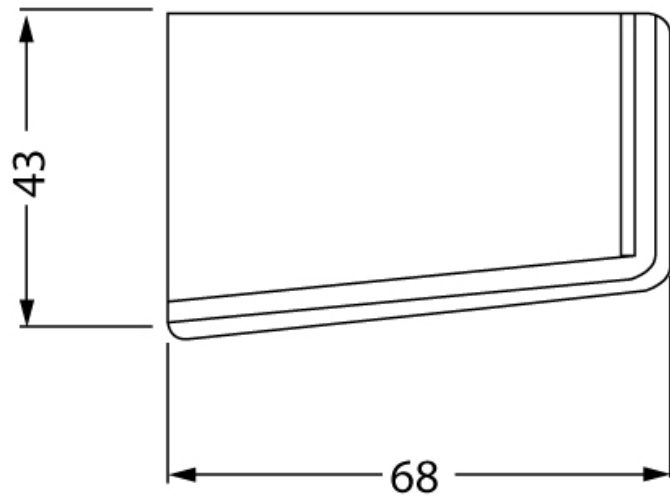
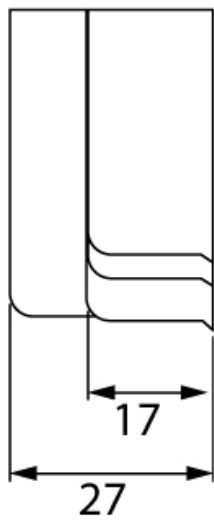
Tel : 02 43 30 41 38

Fax : 02 43 30 26 16

[www.quincabox.fr](http://www.quincabox.fr)

# CACHE ACIER POUR SUPPORT ÉLÉMENT HAUT

CAMAR



<https://www.quincabox.fr/cache-acier-pour-support-element-haut-p2191>