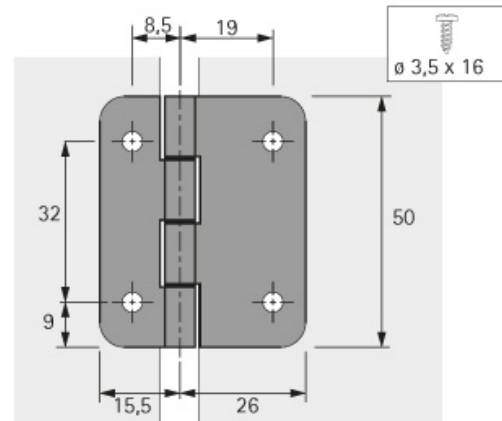
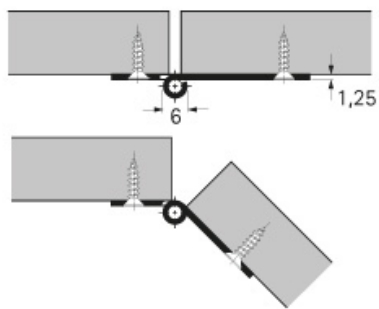


Ferrage au centre



Ferrage avec décalage du point de rotation

