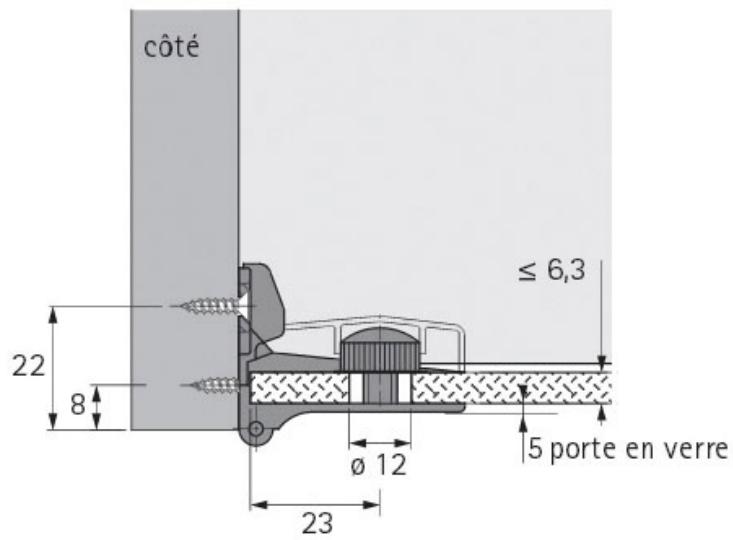


CHARNIÈRE DE PORTE EN VERRE ET 5150Z

HETTICH



<https://www.quincabox.fr/charniere-et-5150z-p21315>



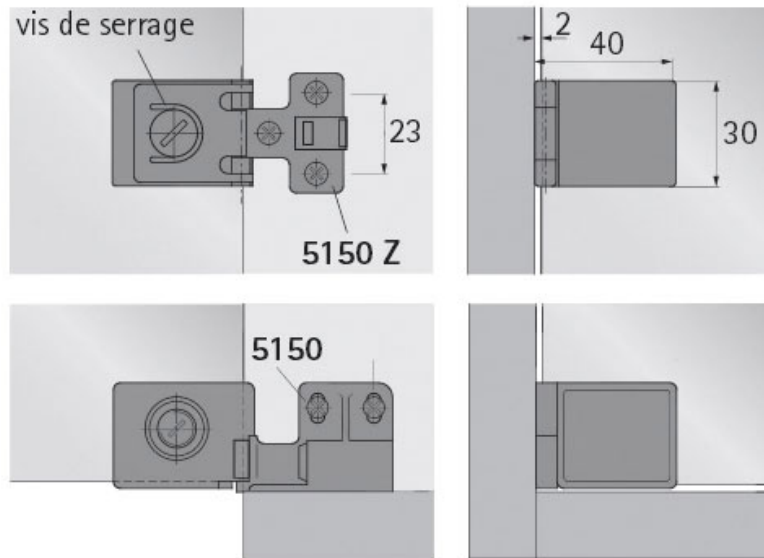
Tel : 02 43 30 41 38

Fax : 02 43 30 26 16

www.quincabox.fr

CHARNIÈRE DE PORTE EN VERRE ET 5150Z

HETTICH



<https://www.quincabox.fr/charniere-et-5150z-p21315>



Tel : 02 43 30 41 38

Fax : 02 43 30 26 16

www.quincabox.fr