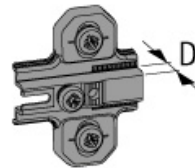
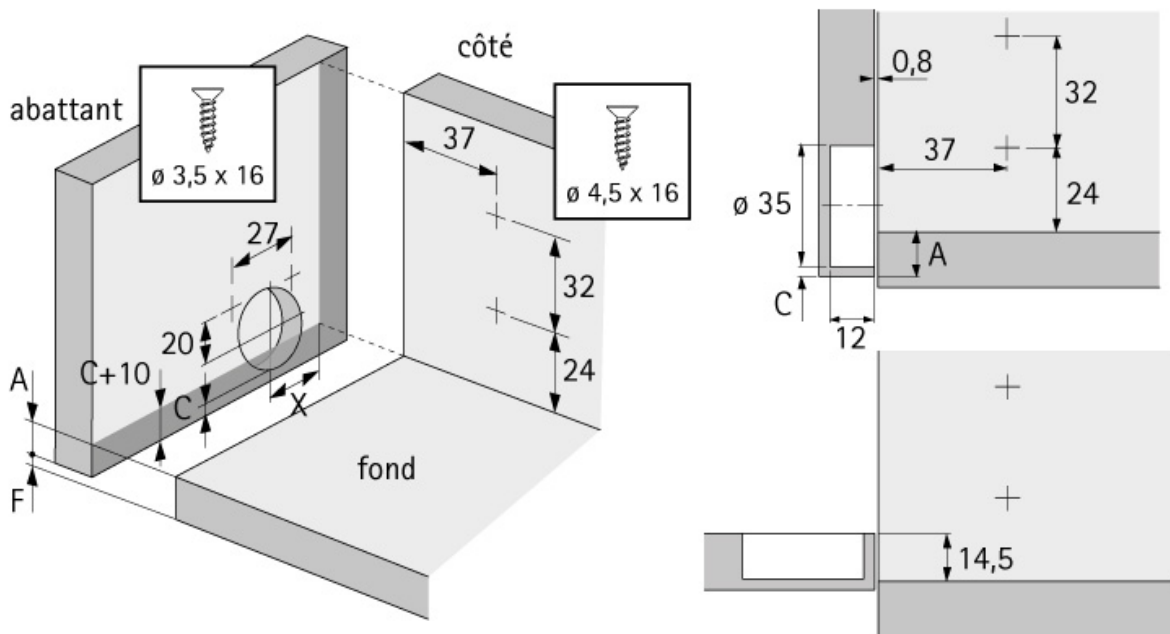


CHARNIÈRE INVISIBLE D'ABATTANT

HETTICH



Schéma de perçage de l'abattant / du corps de meuble



D mm	X mm
0	23,5
1,5	25
3	26,5
5	28,5

<https://www.quincabox.fr/charniere-invisible-d-abattant-p21269>



Tel : 02 43 30 41 38

Fax : 02 43 30 26 16

www.quincabox.fr