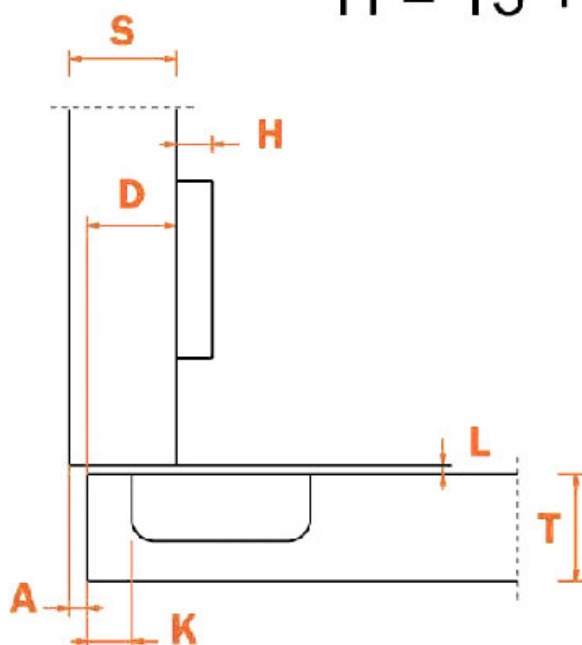


$$H = 15 + K - (D)$$

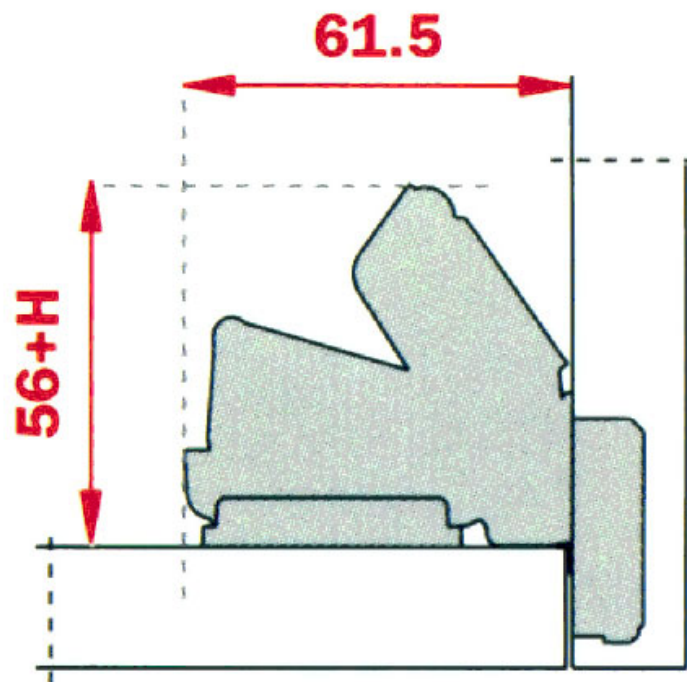


<https://www.quincabox.fr/charniere-invisible-logica-165deg-p1787>

CHARNIÈRE INVISIBLE LOGICA 165°

SALICE

SALICE



<https://www.quincabox.fr/charniere-invisible-logica-165deg-p1787>



Tel : 02 43 30 41 38

Fax : 02 43 30 26 16

www.quincabox.fr

CHARNIÈRE INVISIBLE LOGICA 165°

SALICE

SALICE

	T =	10	18	20	22	24	26	28
K = 3	A =	0.0	0.0	0.0	0.7	2.7	4.6	7.9
K = 4	A =	0.0	0.0	0.0	0.1	1.8	3.8	6.9
K = 5	A =	0.0	0.0	0.0	0.1	1.2	3.0	5.9
K = 6	A =	0.0	0.0	0.0	0.1	0.9	2.5	4.9
K = 7	A =	0.0	0.0	0.0	0.1	0.7	2.0	3.9
K = 8	A =	0.0	0.0	0.0	0.1	0.6	1.7	3.2

<https://www.quincabox.fr/charniere-invisible-logica-165deg-p1787>

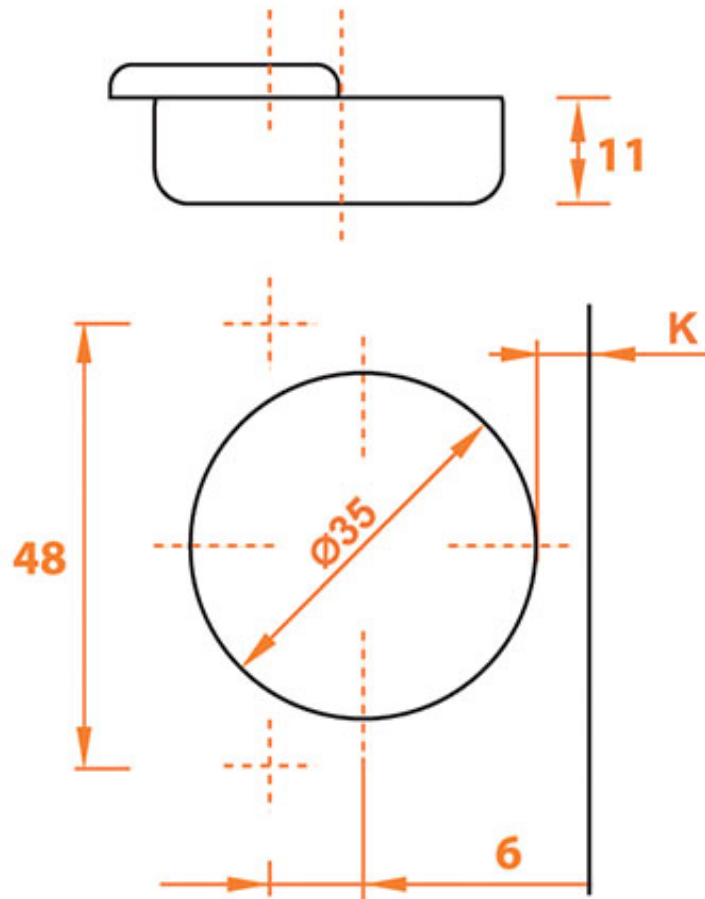


Tel : 02 43 30 41 38

Fax : 02 43 30 26 16

www.quincabox.fr

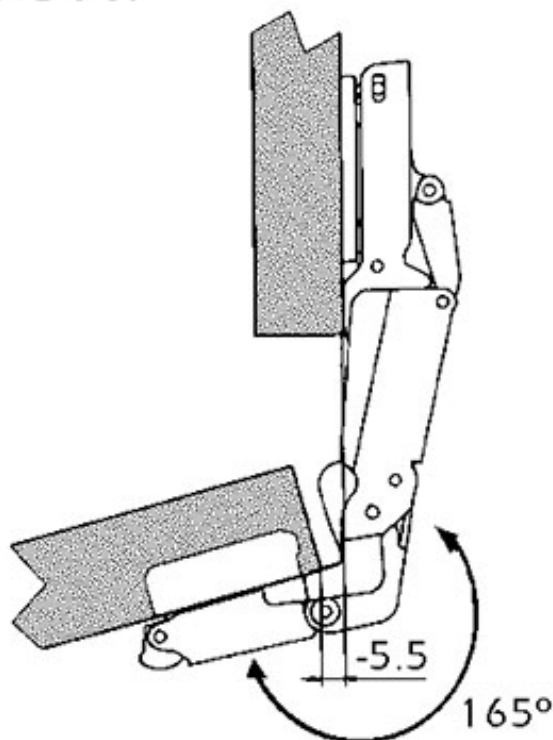
EA 48 A VISSER



TÊTE ACIER À VISSER
DISTANCE DE PERÇAGE
K : 3 À 8
ÉPAISSEUR DE LA PORTE
MINI : 6, MAXI : 28

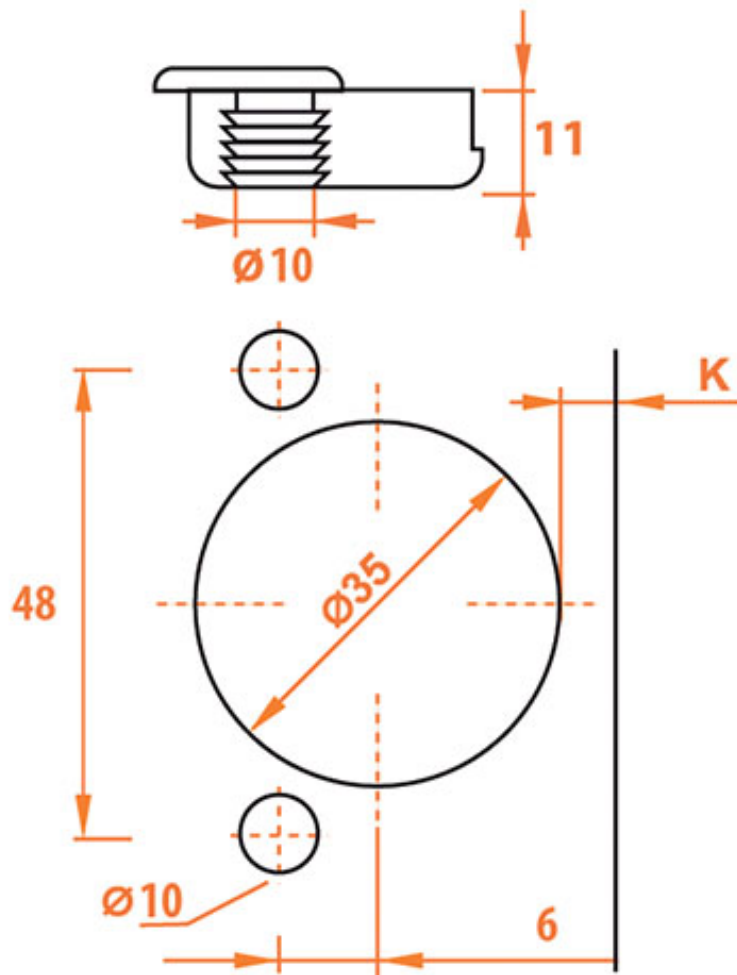
<https://www.quincabox.fr/charniere-invisible-logica-165deg-p1787>

POUR DES ESPACES AVEC
DES ÉLÉMENTS AMOVIBLES.
AVEC UNE EMBASE DE 0 ET
UNE VALEUR $K=3$, LA PORTE
OUVERTE À 165° DÉGAGE
DE 5,5 À L'EXTÉRIEUR PAR
RAPPORT À L'INTÉRIEUR DU
CAISSON.



<https://www.quincabox.fr/charniere-invisible-logica-165deg-p1787>

EA 48 A TOURILLONS



DISTANCE DE PERÇAGE

K : 3 À 8

ÉPAISSEUR DE LA PORTE

MINI : 16, MAXI : 28

<https://www.quincabox.fr/charniere-invisible-logica-165deg-p1787>