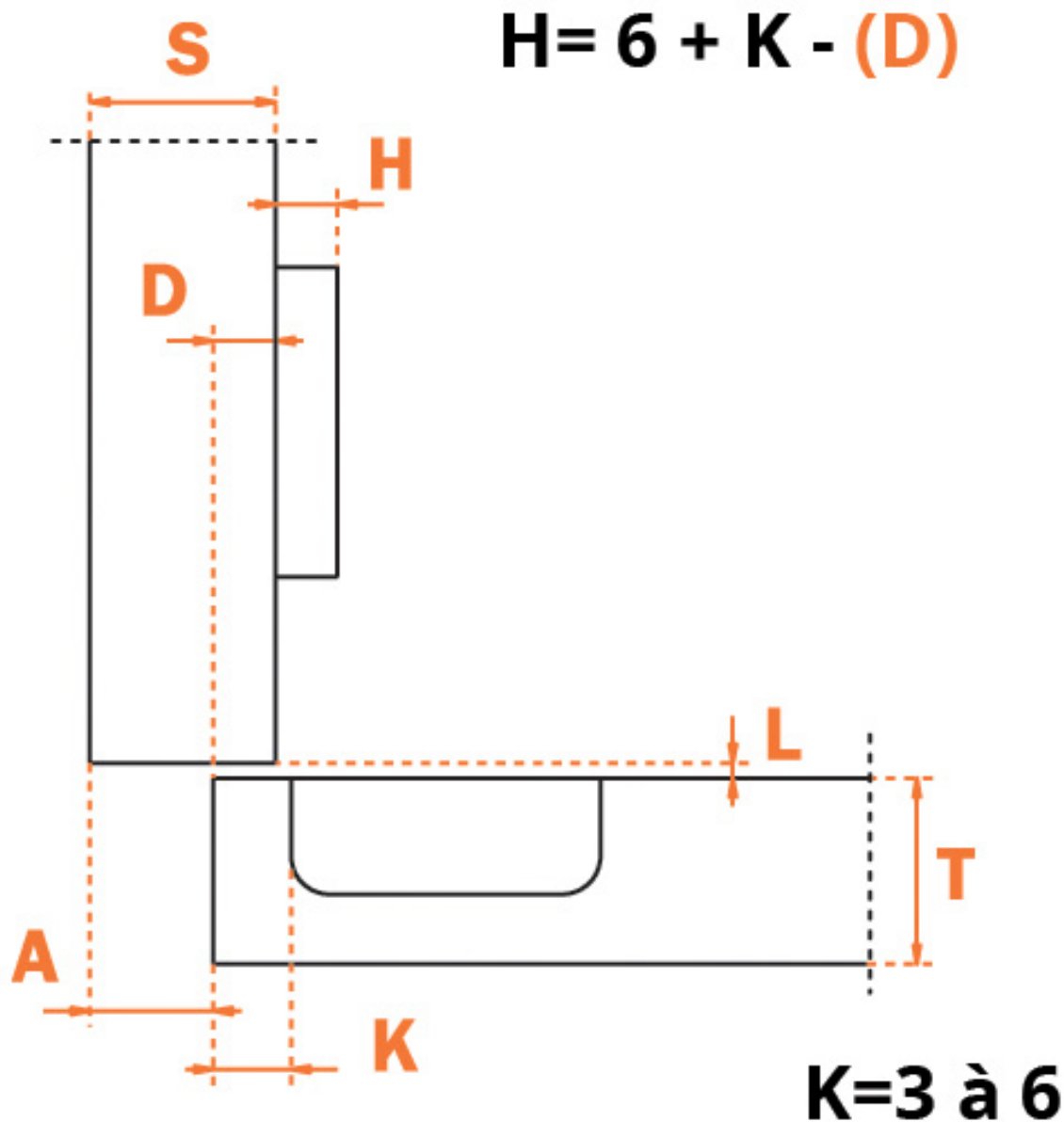


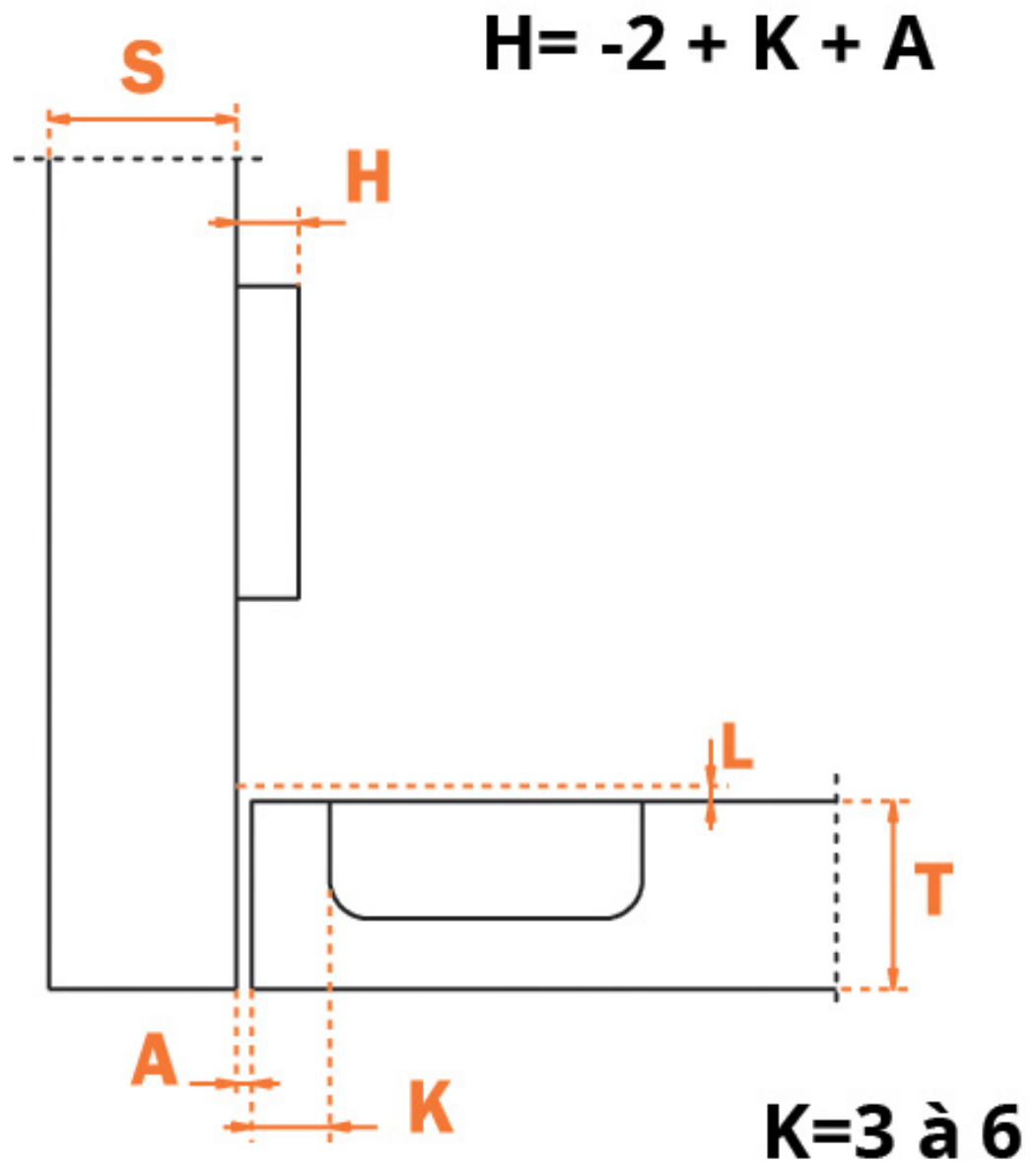
MONTAGE EN APPLIQUE

<https://www.quincabox.fr/charniere-invisible-salice-800-p1799>



MONTAGE EN DEMI APPLIQUE

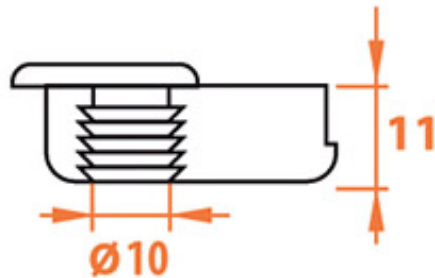
<https://www.quincabox.fr/charniere-invisible-salice-800-p1799>



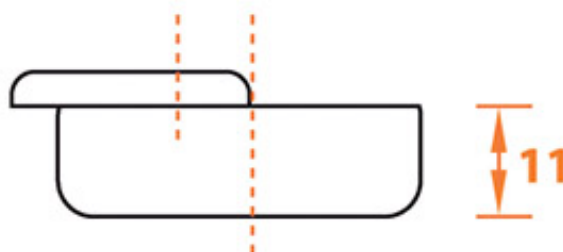
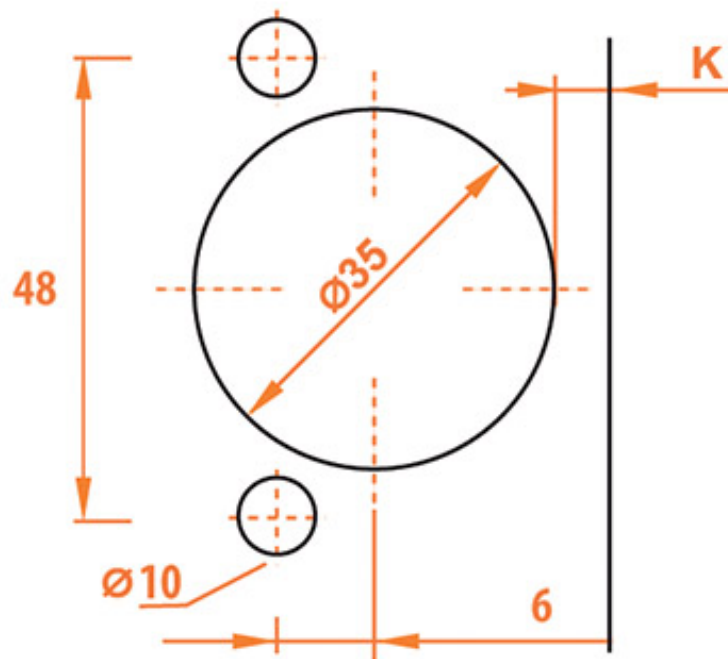
MONTAGE INTERIEUR

<https://www.quincabox.fr/charniere-invisible-salice-800-p1799>

EA 48 A TOURILLONS Ø10



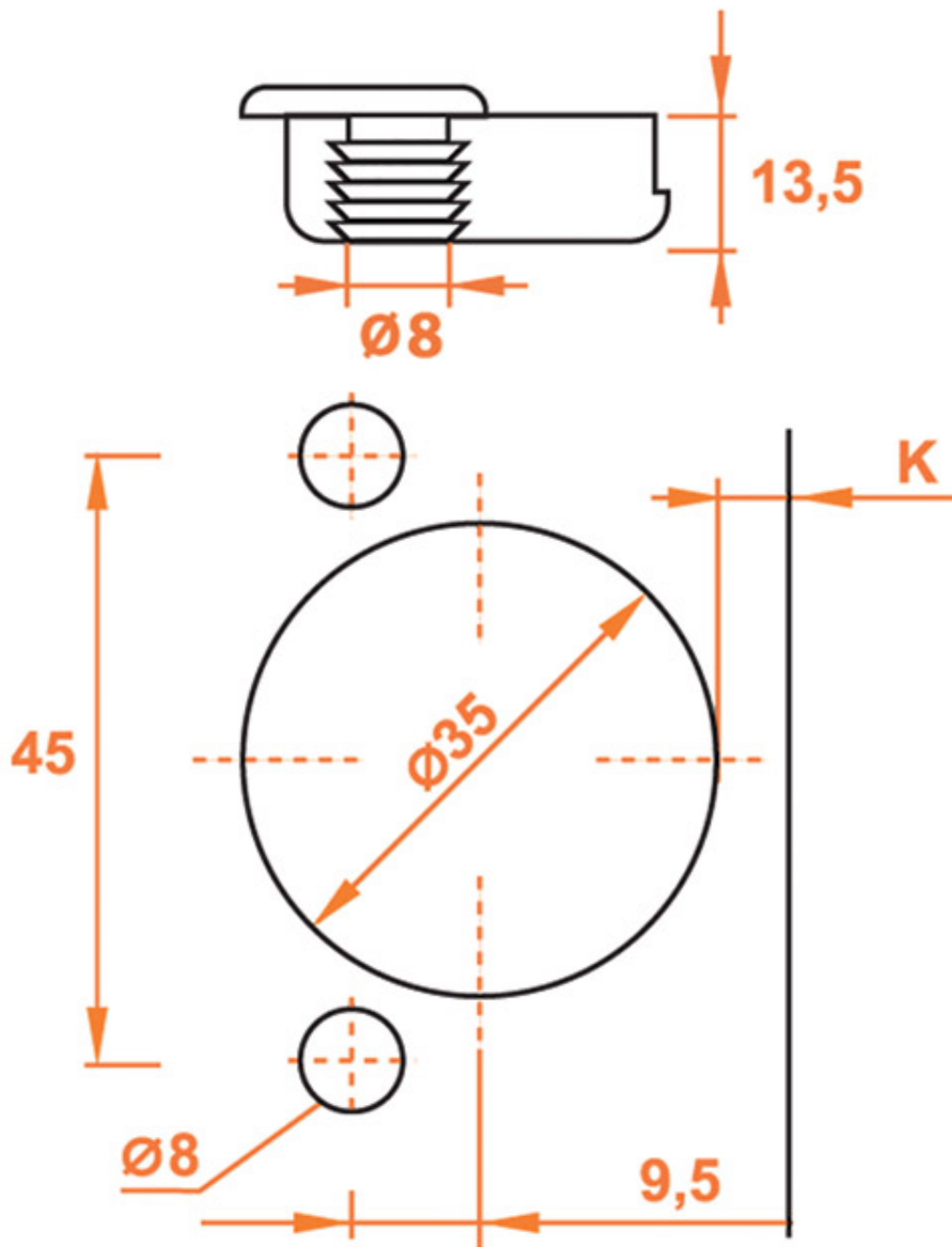
A VISSER



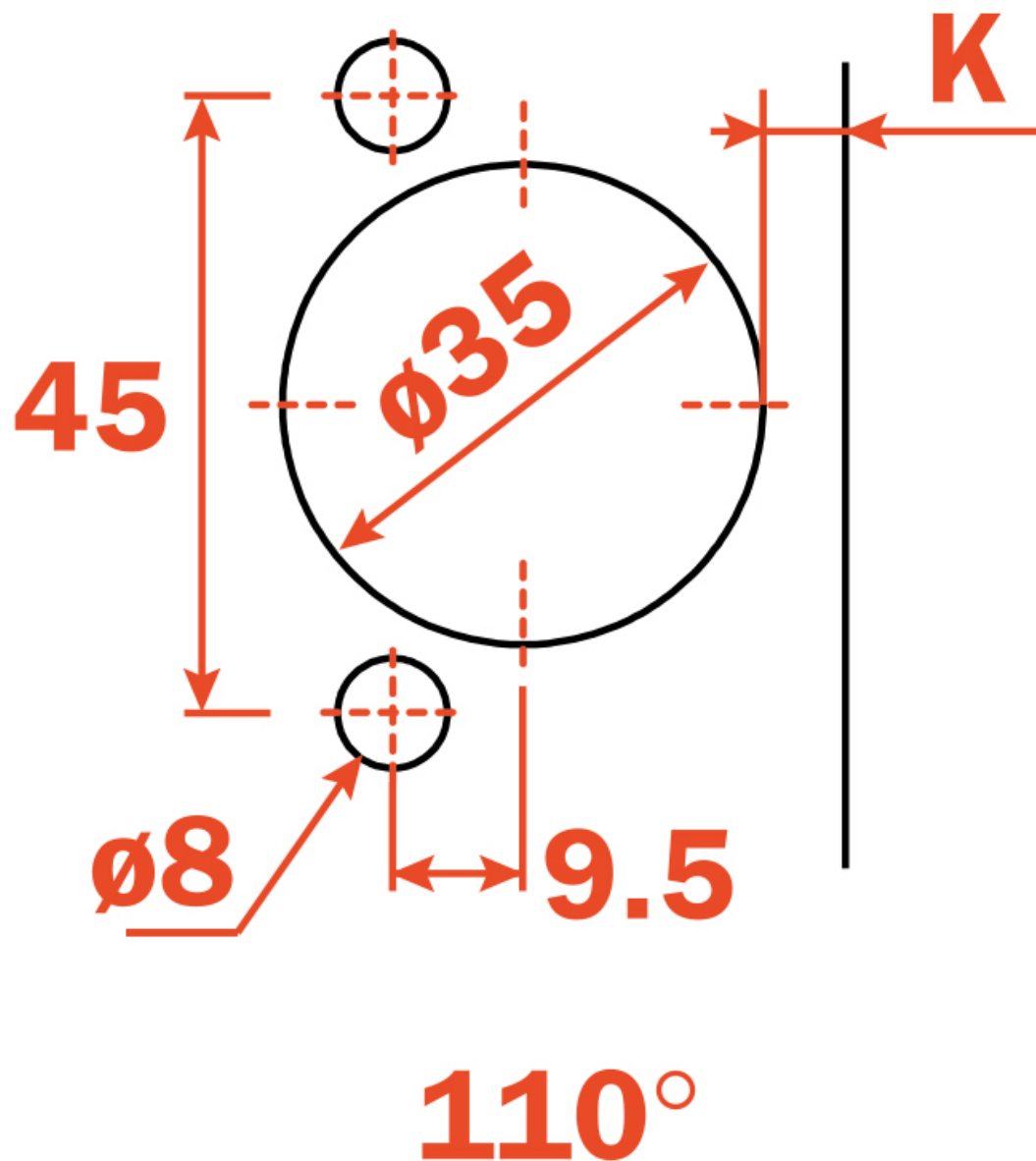
<https://www.quincabox.fr/charniere-invisible-salice-800-p1799>

EA 45

A TOURILLONS Ø8



<https://www.quincabox.fr/charniere-invisible-salice-800-p1799>

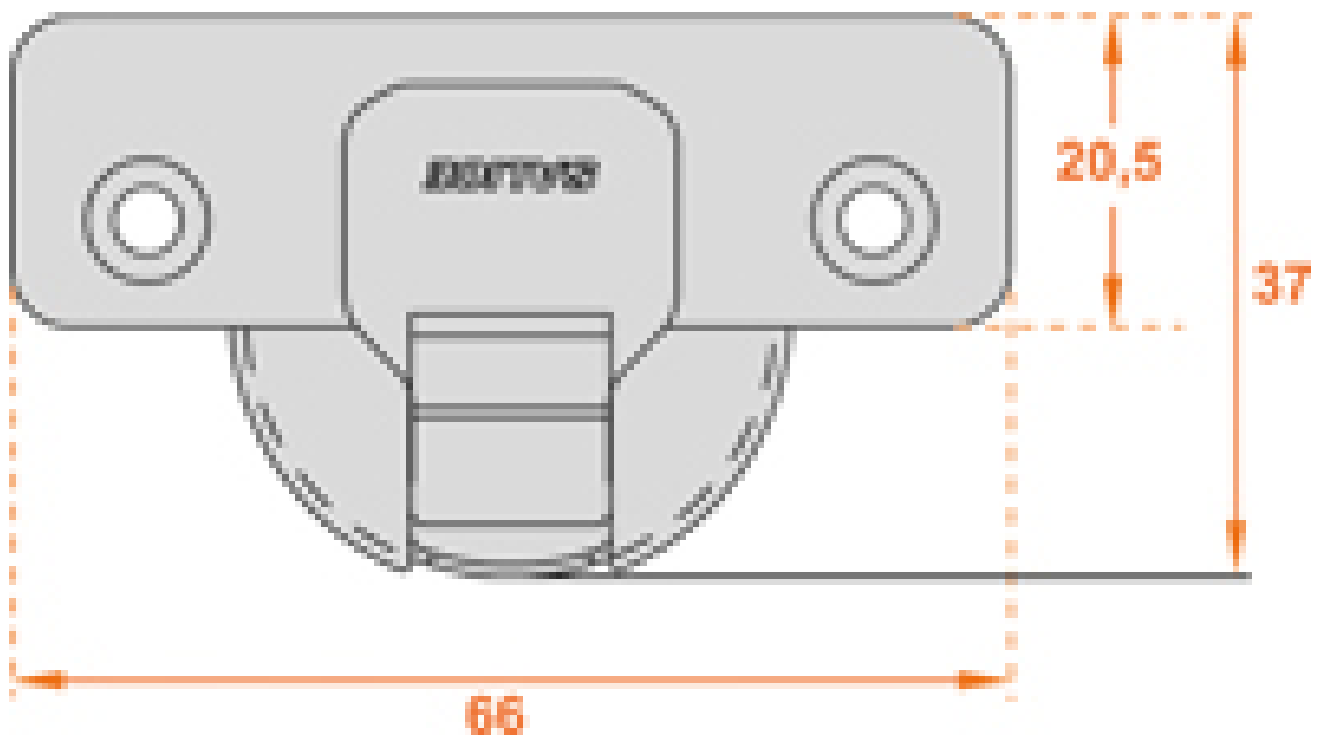


<https://www.quincabox.fr/charniere-invisible-salice-800-p1799>

CHARNIÈRE INVISIBLE SALICE 800

SALICE

SALICE



<https://www.quincabox.fr/charniere-invisible-salice-800-p1799>



Tel : 02 43 30 41 38

Fax : 02 43 30 26 16

www.quincabox.fr