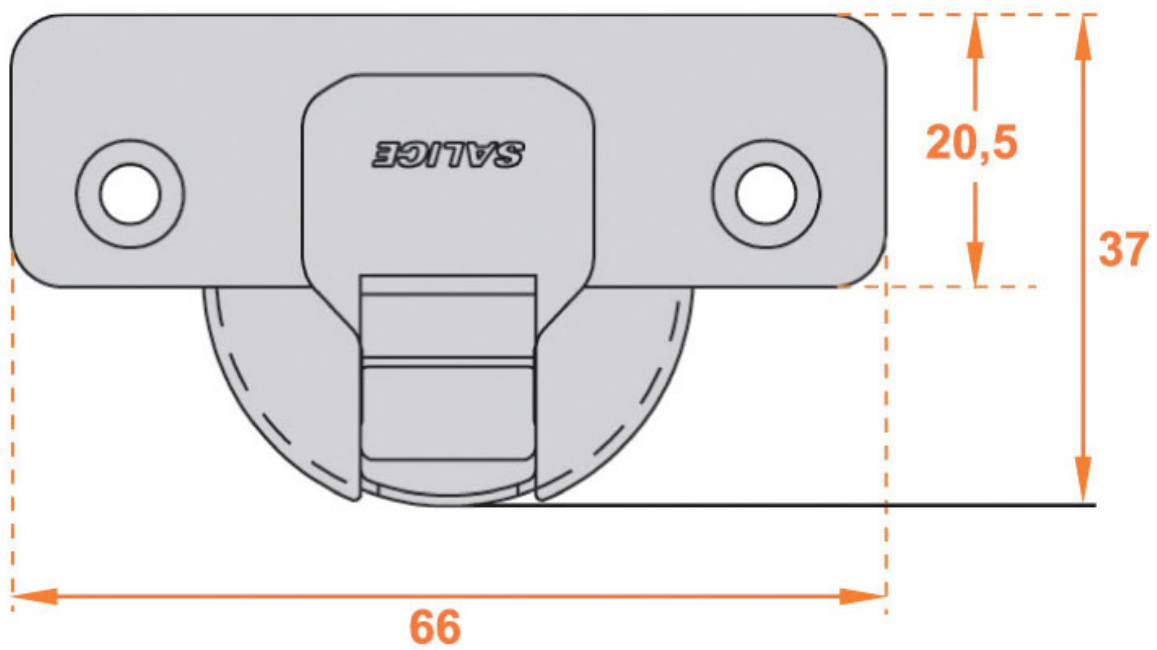


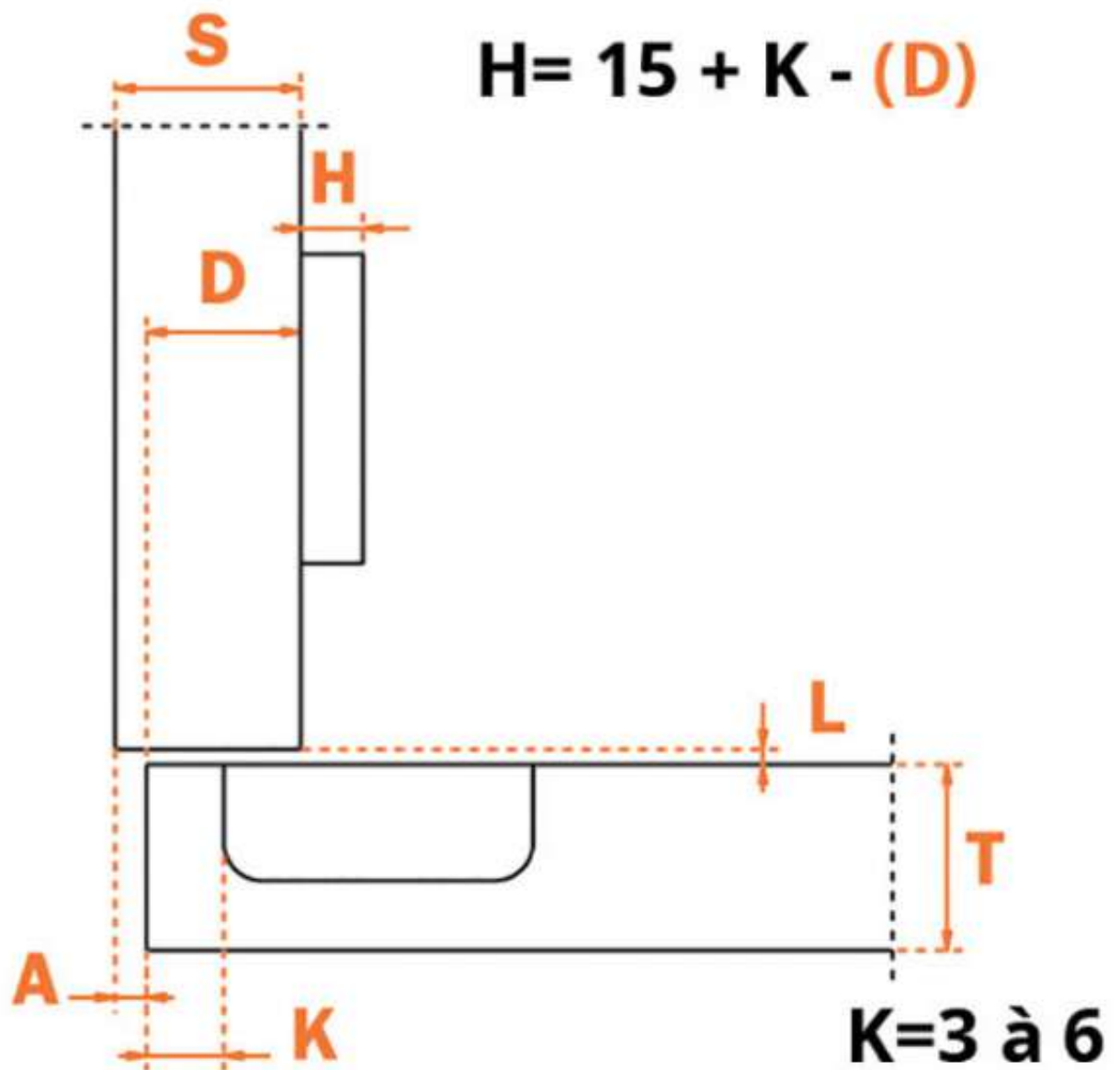
CHARNIÈRE INVISIBLE SALICE 900

SALICE

SALICE

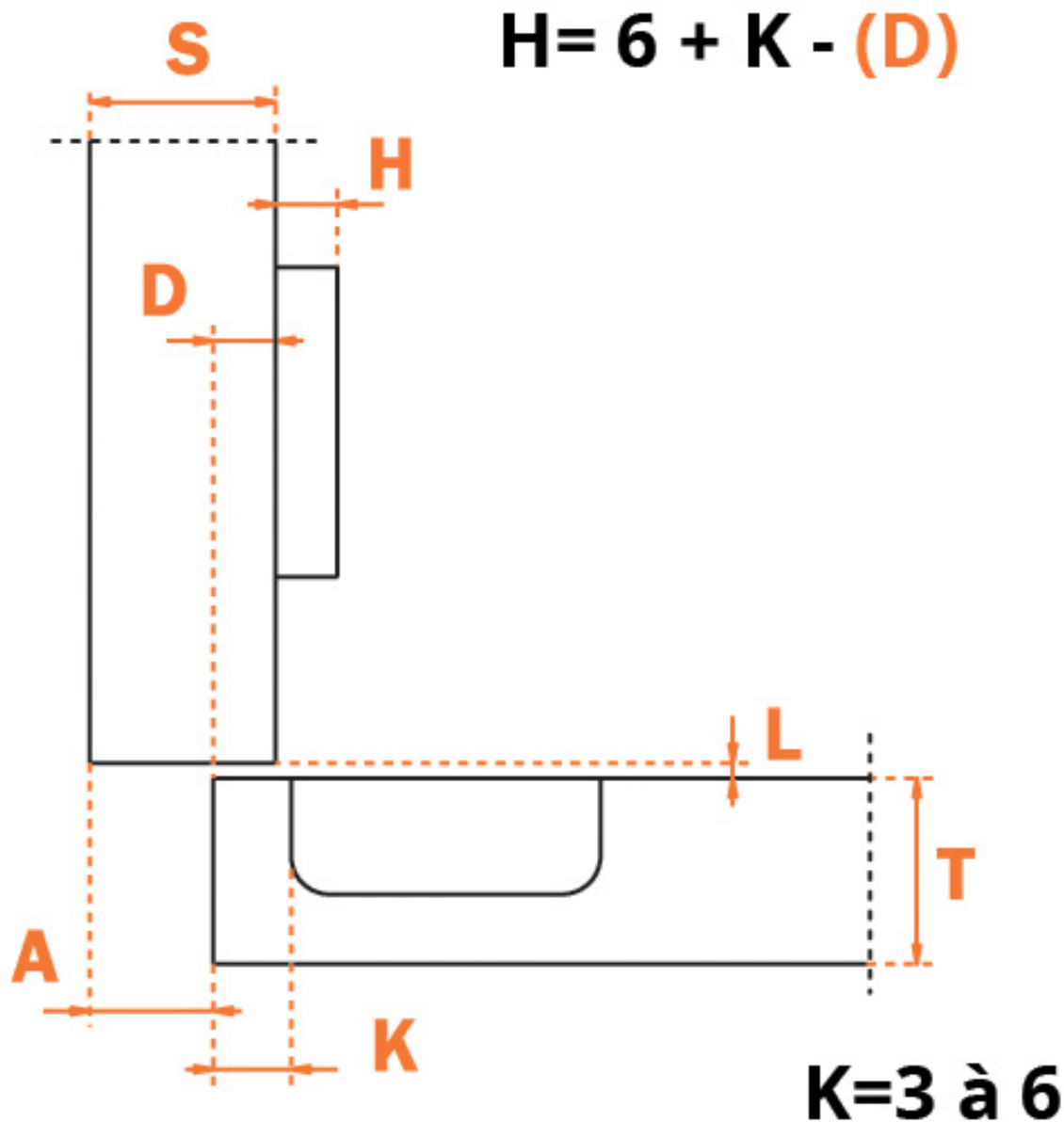


<https://www.quincabox.fr/charniere-invisible-salice-900-p10987>



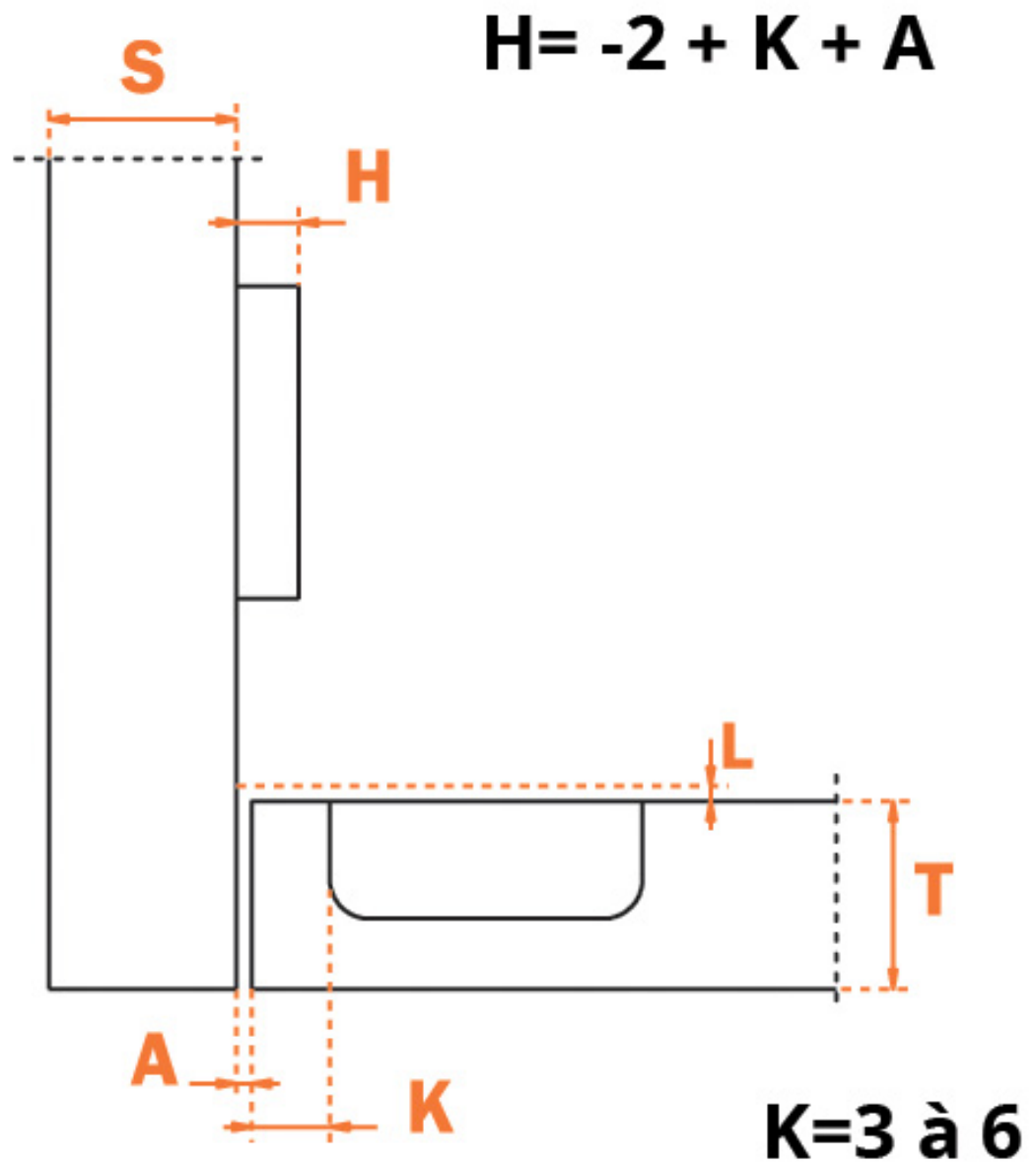
MONTAGE EN APPLIQUE

<https://www.quincabox.fr/charniere-invisible-salice-900-p10987>



MONTAGE EN DEMI APPLIQUE

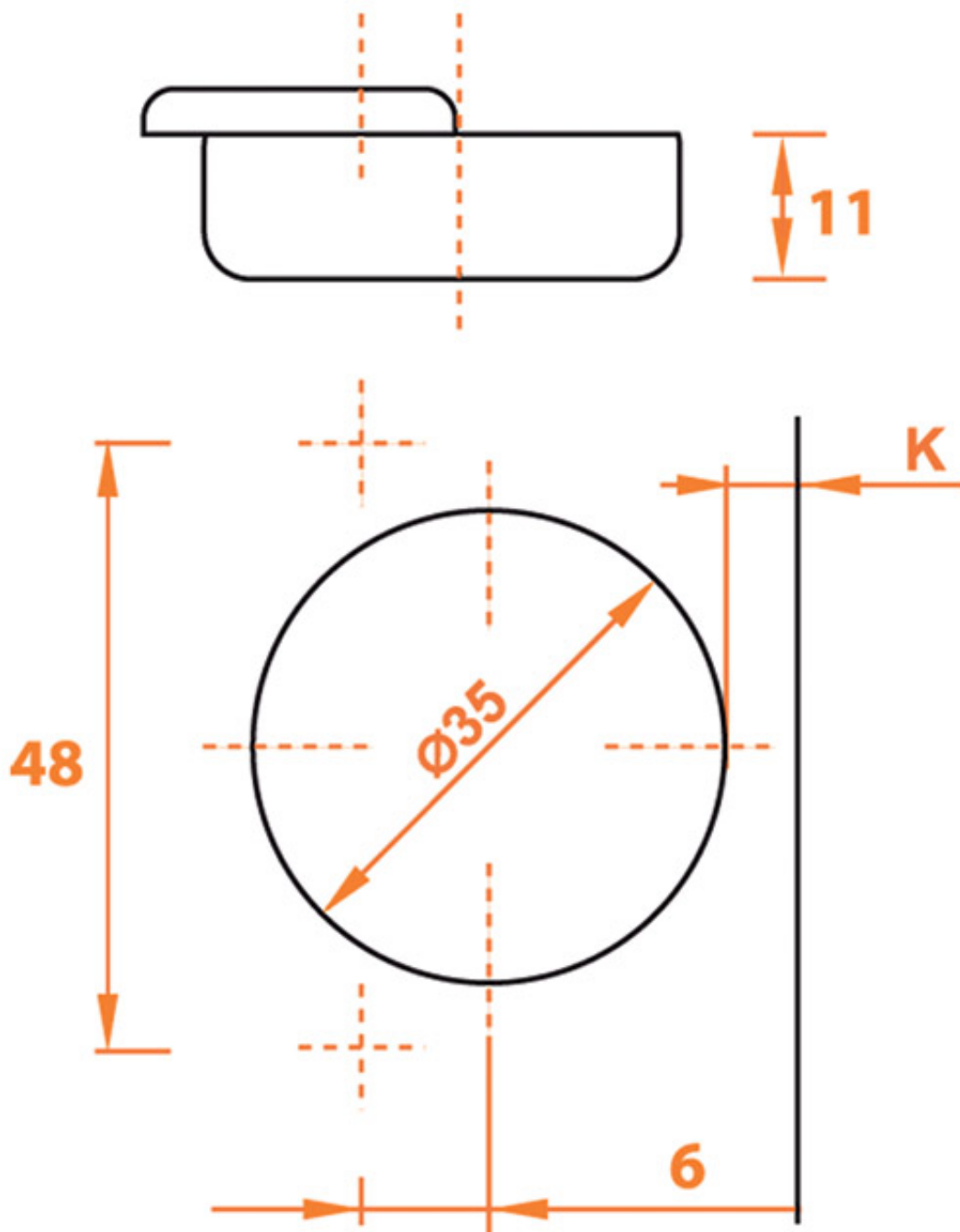
<https://www.quincabox.fr/charniere-invisible-salice-900-p10987>



MONTAGE INTERIEUR

<https://www.quincabox.fr/charniere-invisible-salice-900-p10987>

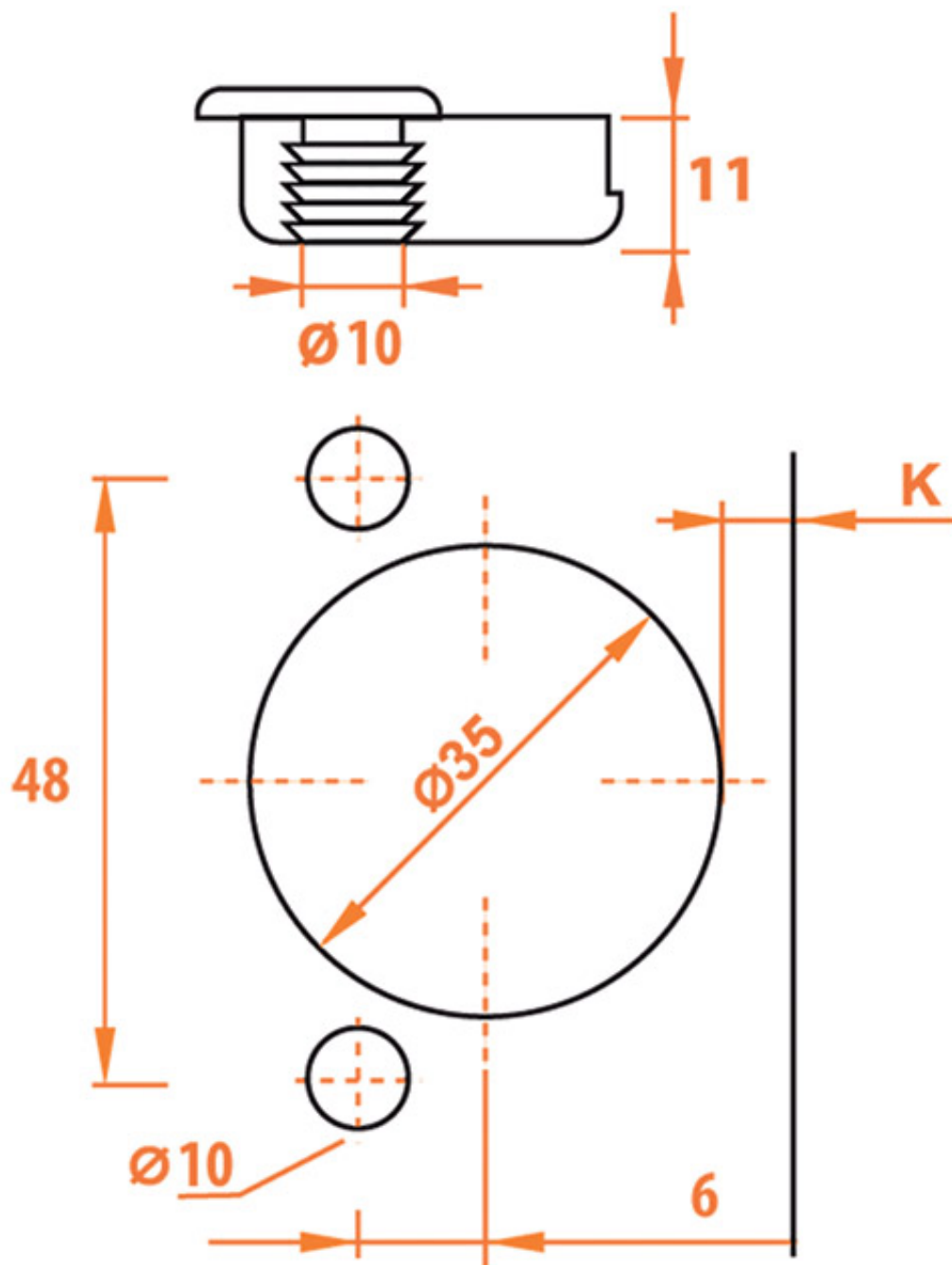
EA 48 A VISSER



<https://www.quincabox.fr/charniere-invisible-salice-900-p10987>

EA 48

A TOURILLONS Ø10



<https://www.quincabox.fr/charniere-invisible-salice-900-p10987>