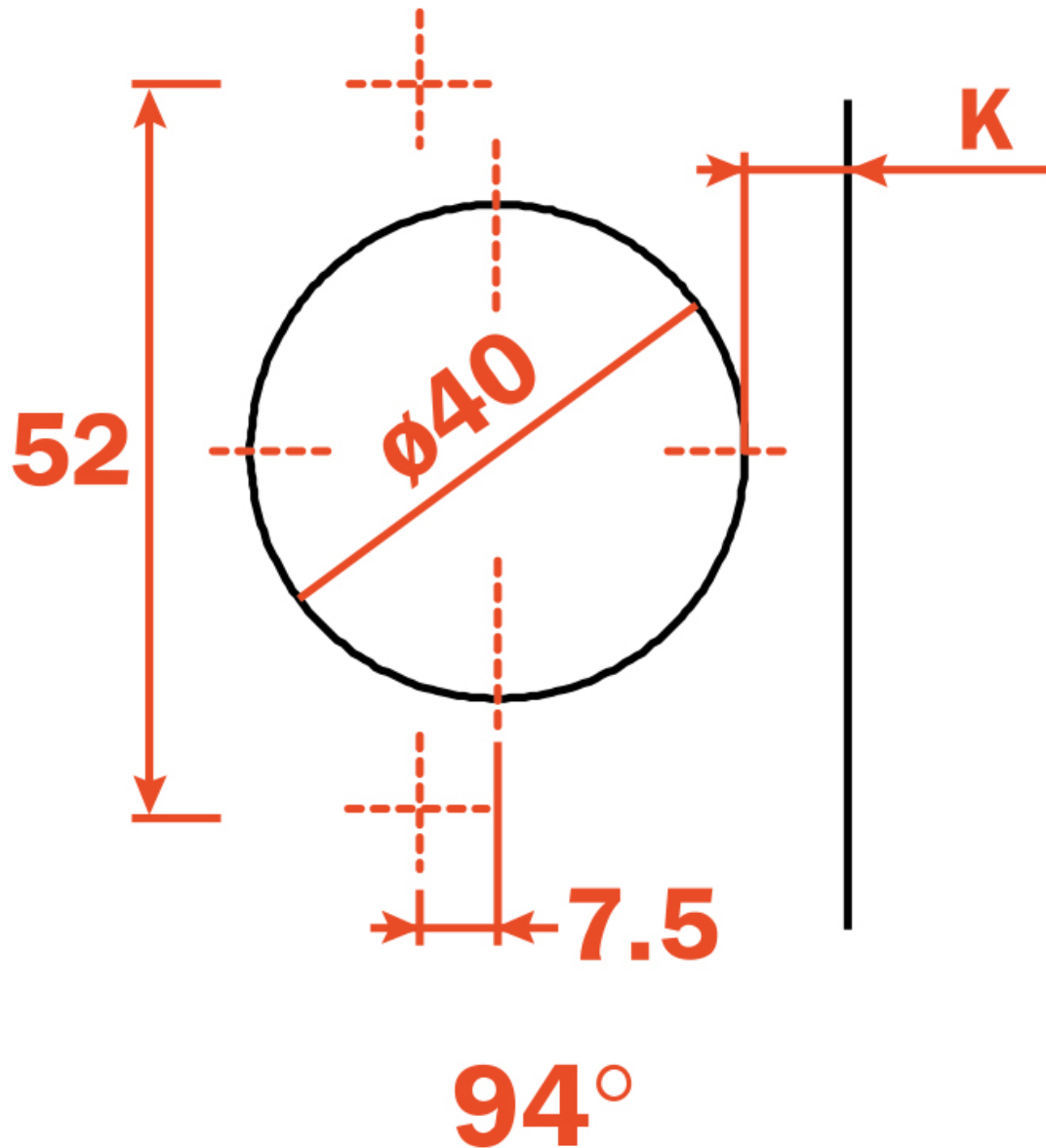


CHARNIÈRE INVISIBLE SALICE F

SALICE

SALICE



<https://www.quincabox.fr/charniere-invisible-salice-f-p64715>



Tel : 02 43 30 41 38

Fax : 02 43 30 26 16

www.quincabox.fr