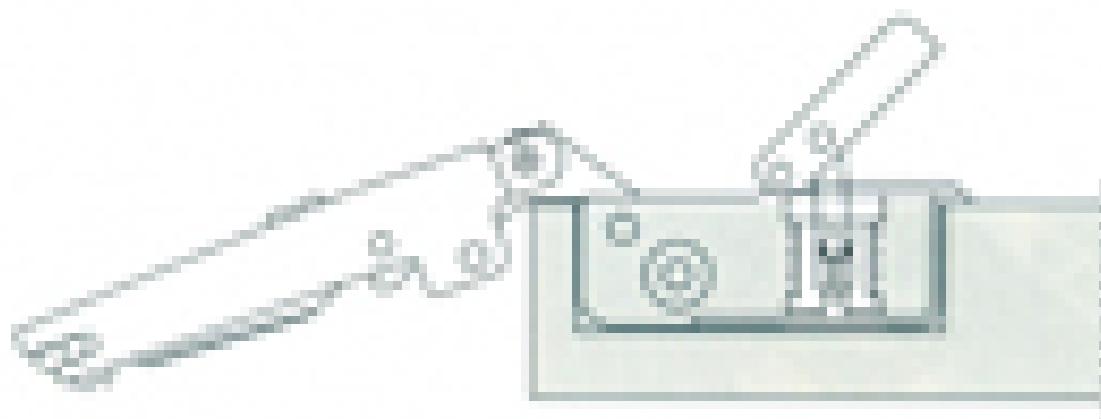


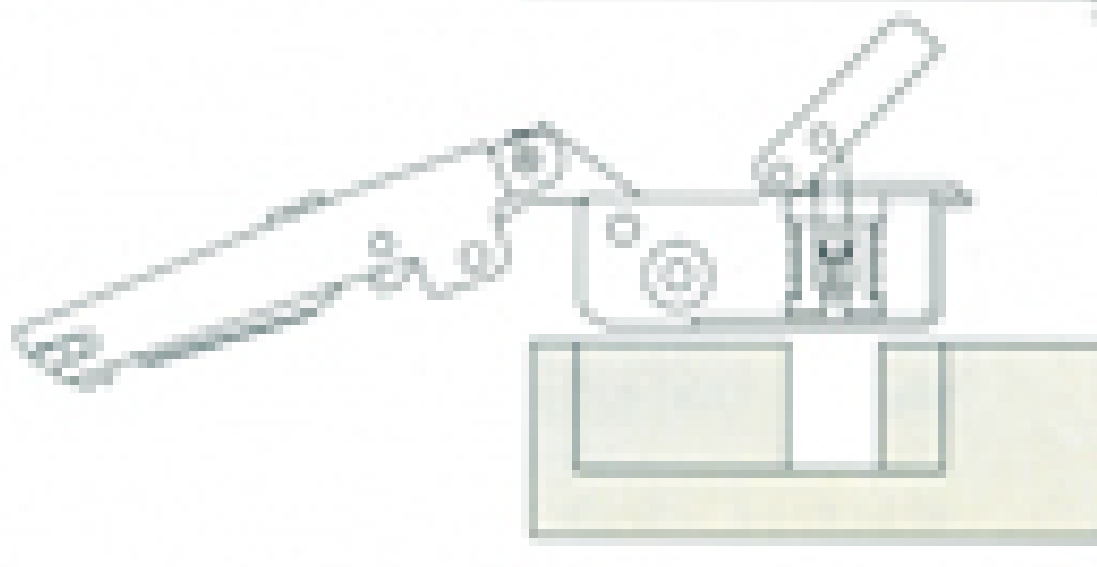
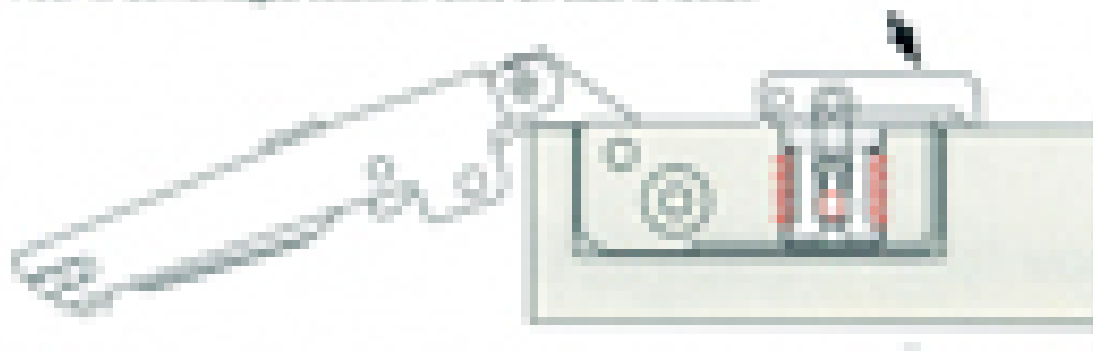
CHARNIÈRE INVISIBLE SALICE LOGICA/SILENTIA

SALICE

SALICE



Pour le démontage, insérer dans un œil le levier.

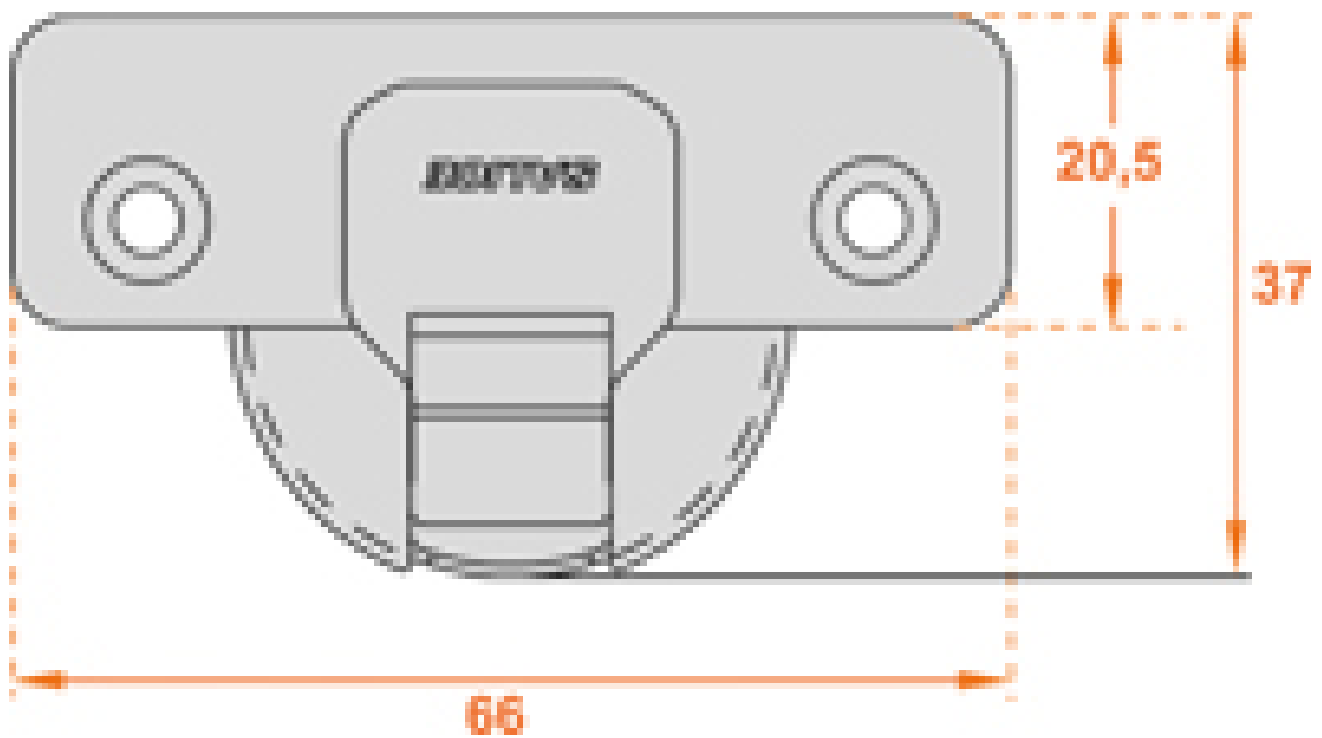


<https://www.quincabox.fr/charniere-invisible-salice-logica-silentia-p8544>

CHARNIÈRE INVISIBLE SALICE LOGICA/SILENTIA

SALICE

SALICE



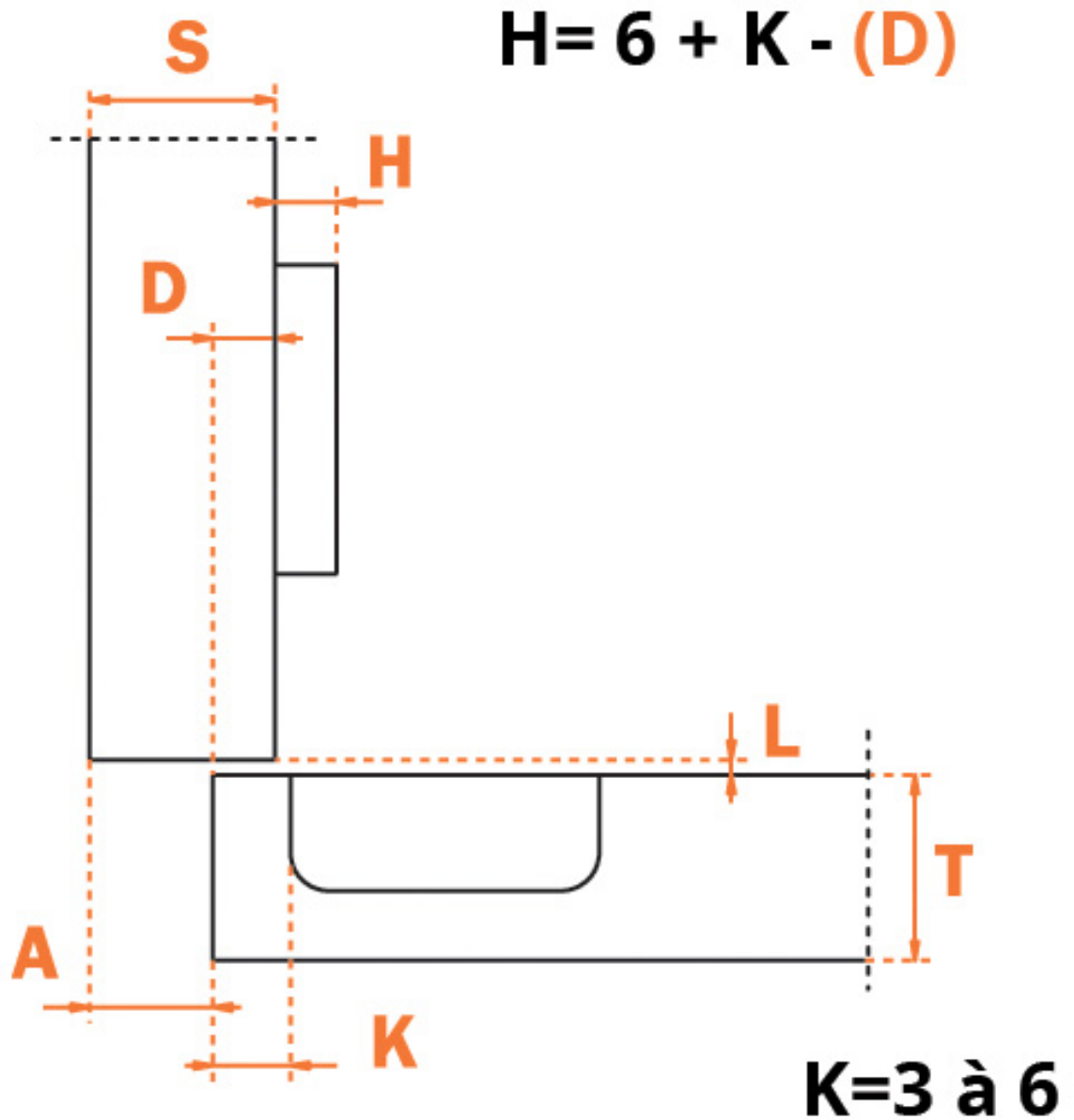
<https://www.quincabox.fr/charniere-invisible-salice-logica-silentia-p8544>



Tel : 02 43 30 41 38

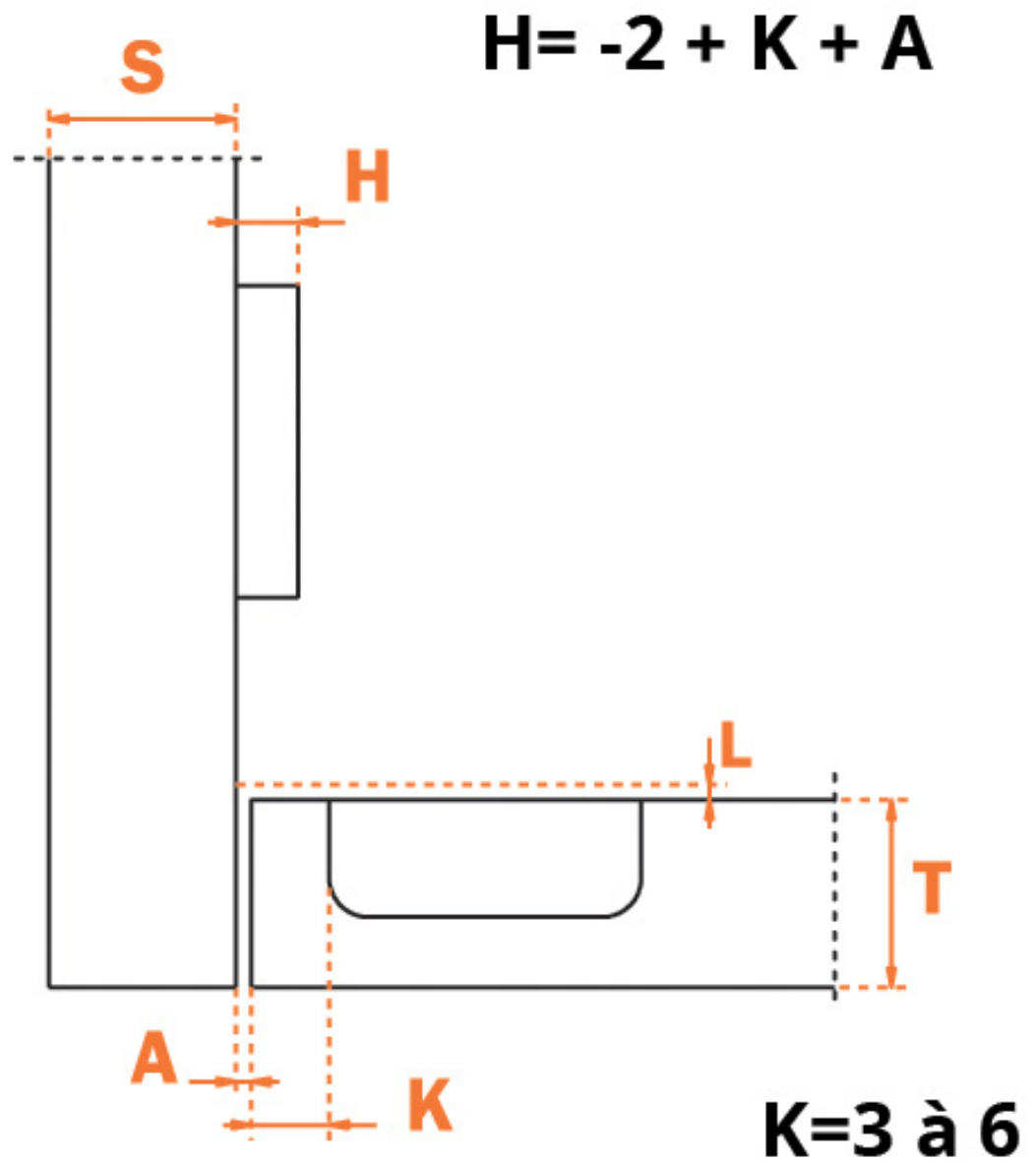
Fax : 02 43 30 26 16

www.quincabox.fr



MONTAGE EN DEMI APPLIQUE

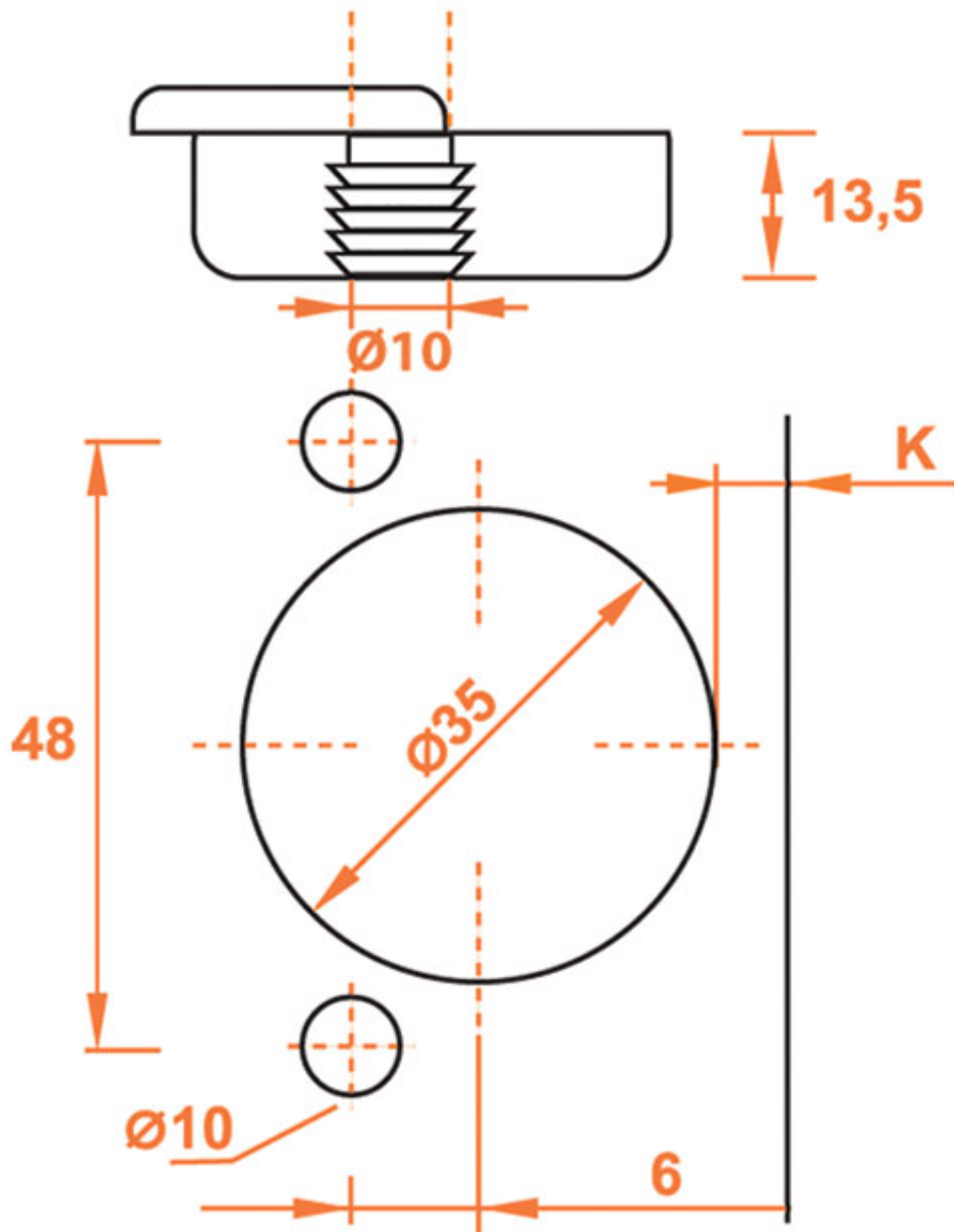
<https://www.quincabox.fr/charniere-invisible-salice-logica-silentia-p8544>



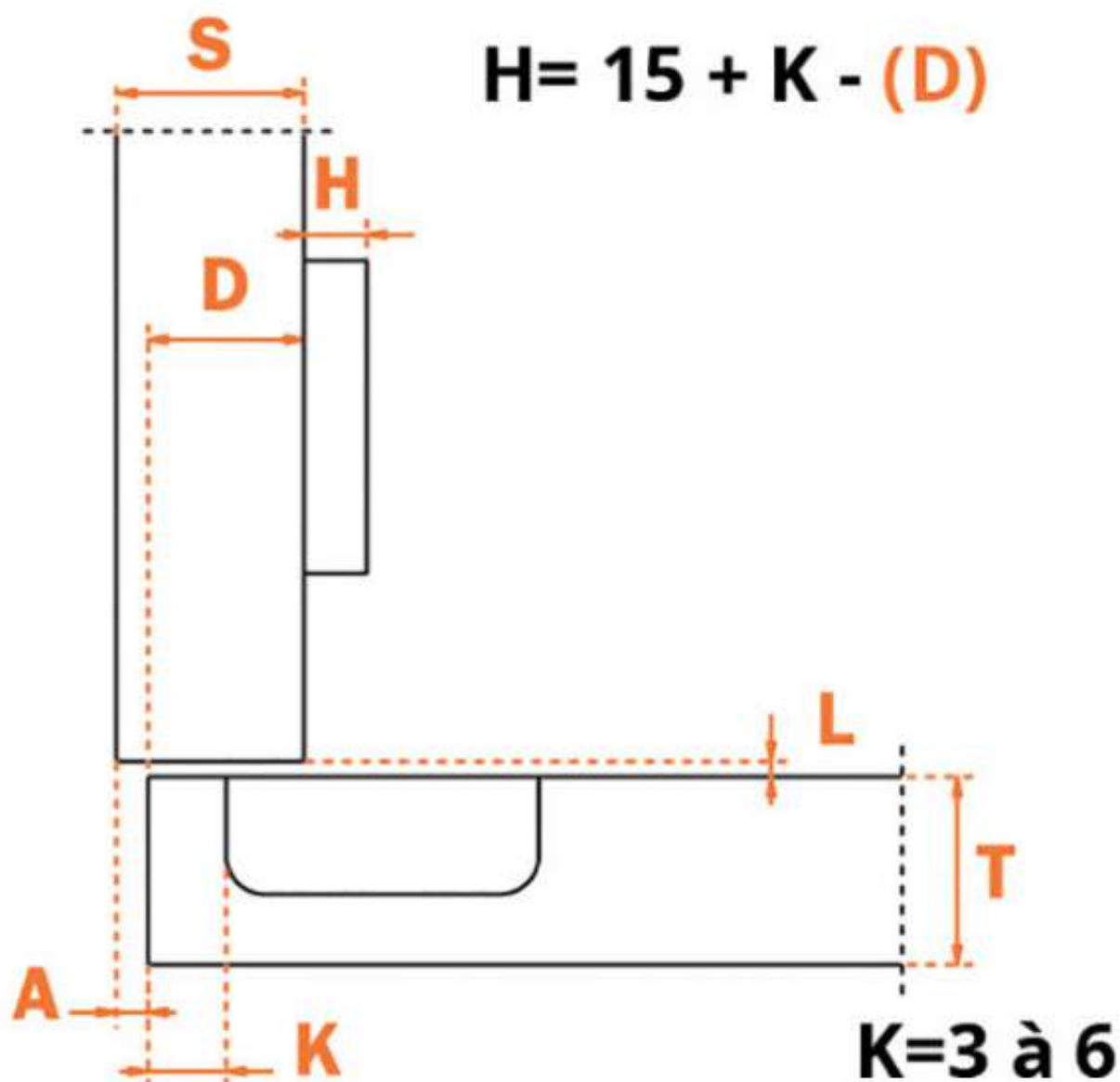
MONTAGE INTERIEUR

<https://www.quincabox.fr/charniere-invisible-salice-logica-silentia-p8544>

EA 48



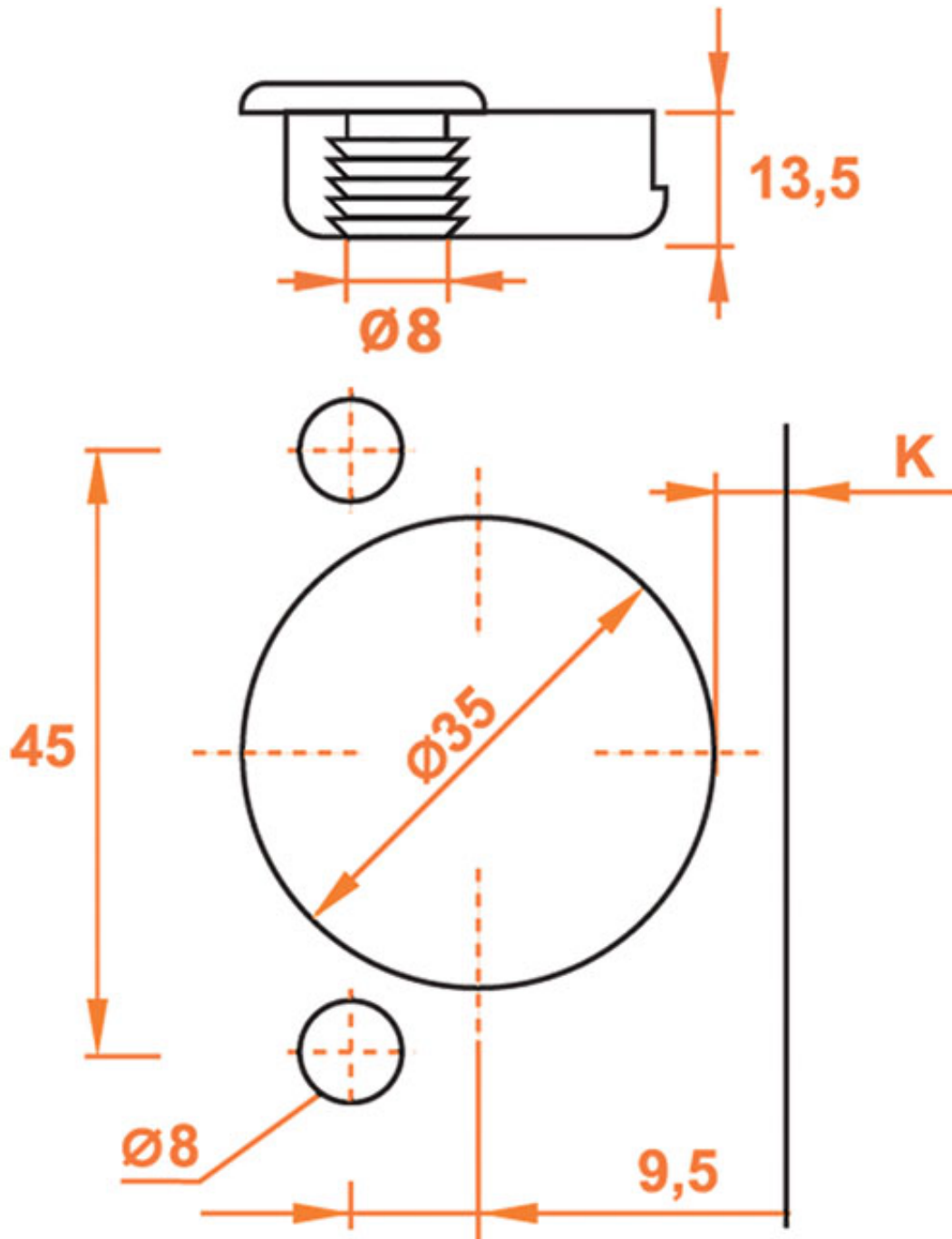
<https://www.quincabox.fr/charniere-invisible-salice-logica-silentia-p8544>



MONTAGE EN APPLIQUE

<https://www.quincabox.fr/charniere-invisible-salice-logica-silentia-p8544>

EA 45



<https://www.quincabox.fr/charniere-invisible-salice-logica-silentia-p8544>