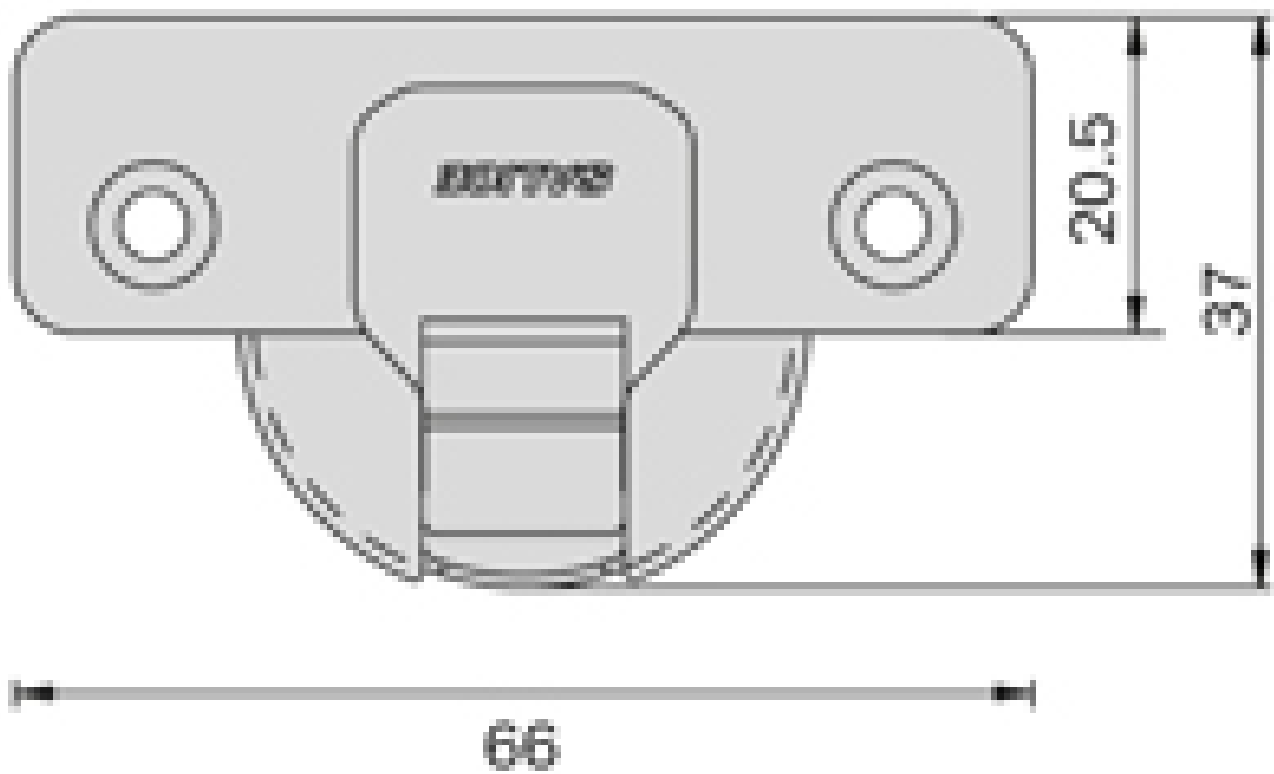


CHARNIÈRE INVISIBLE TITANIUM SILENTIA

SALICE

SALICE



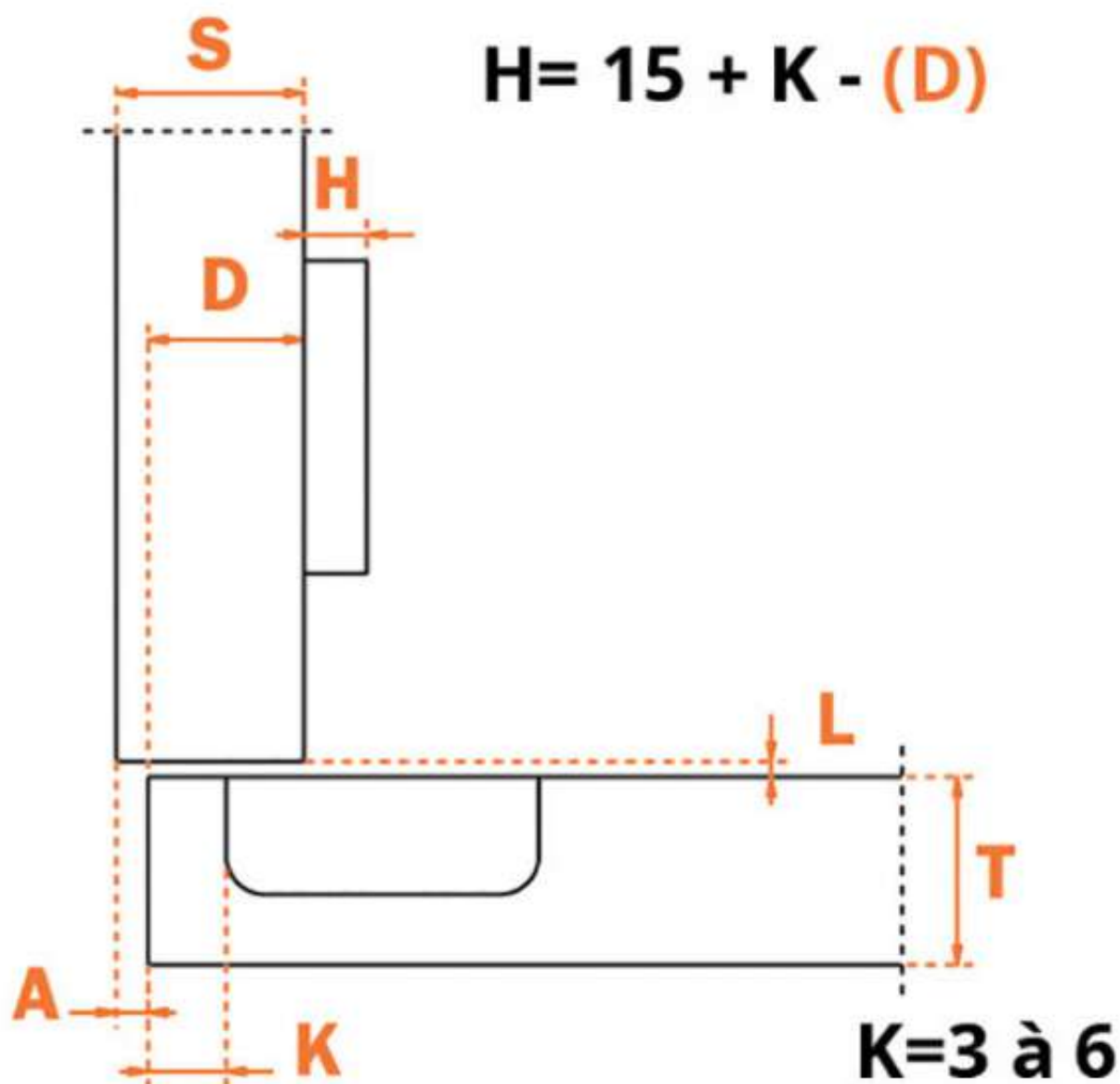
<https://www.quincabox.fr/charniere-invisible-titanium-p30486>



Tel : 02 43 30 41 38

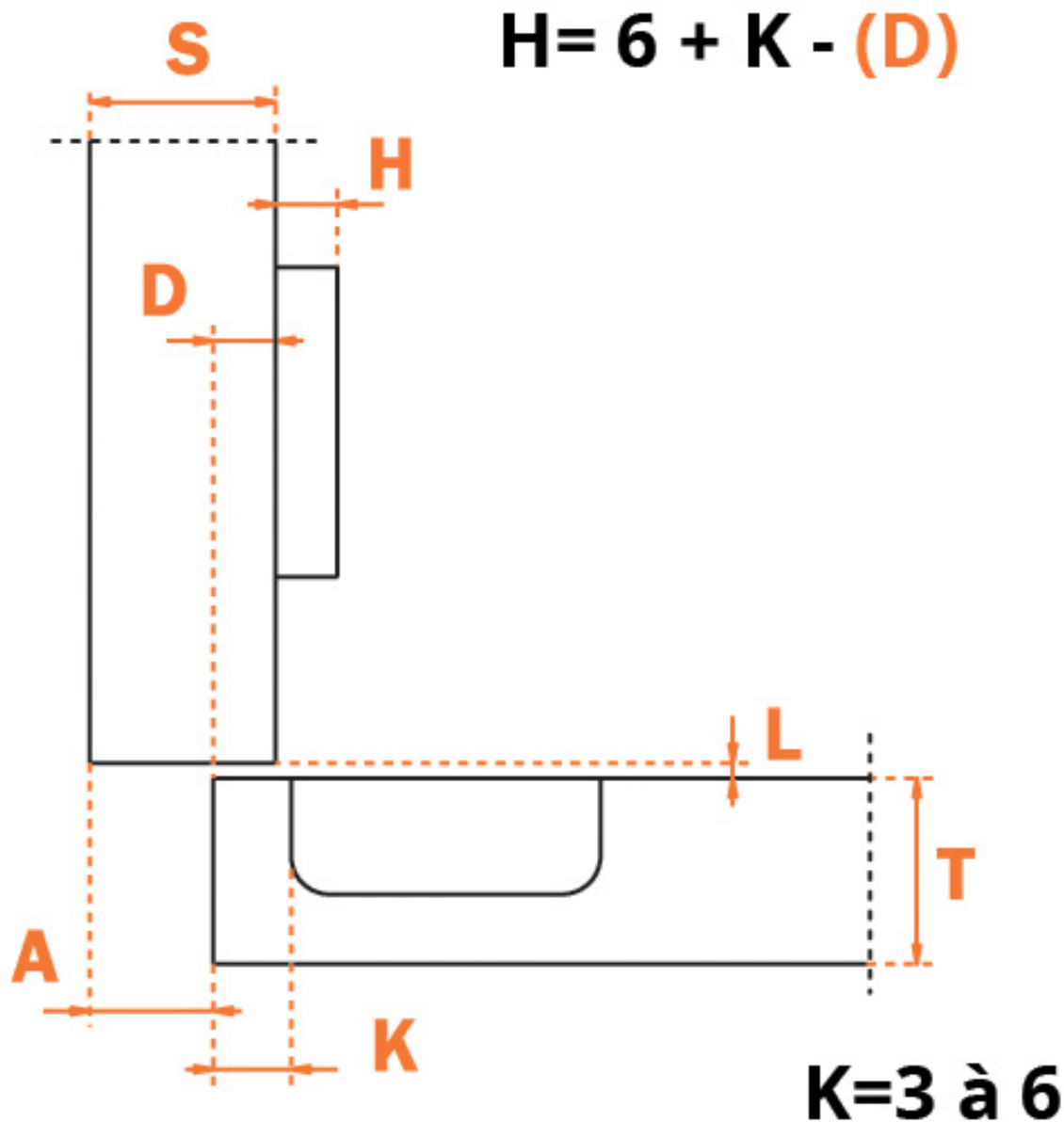
Fax : 02 43 30 26 16

www.quincabox.fr



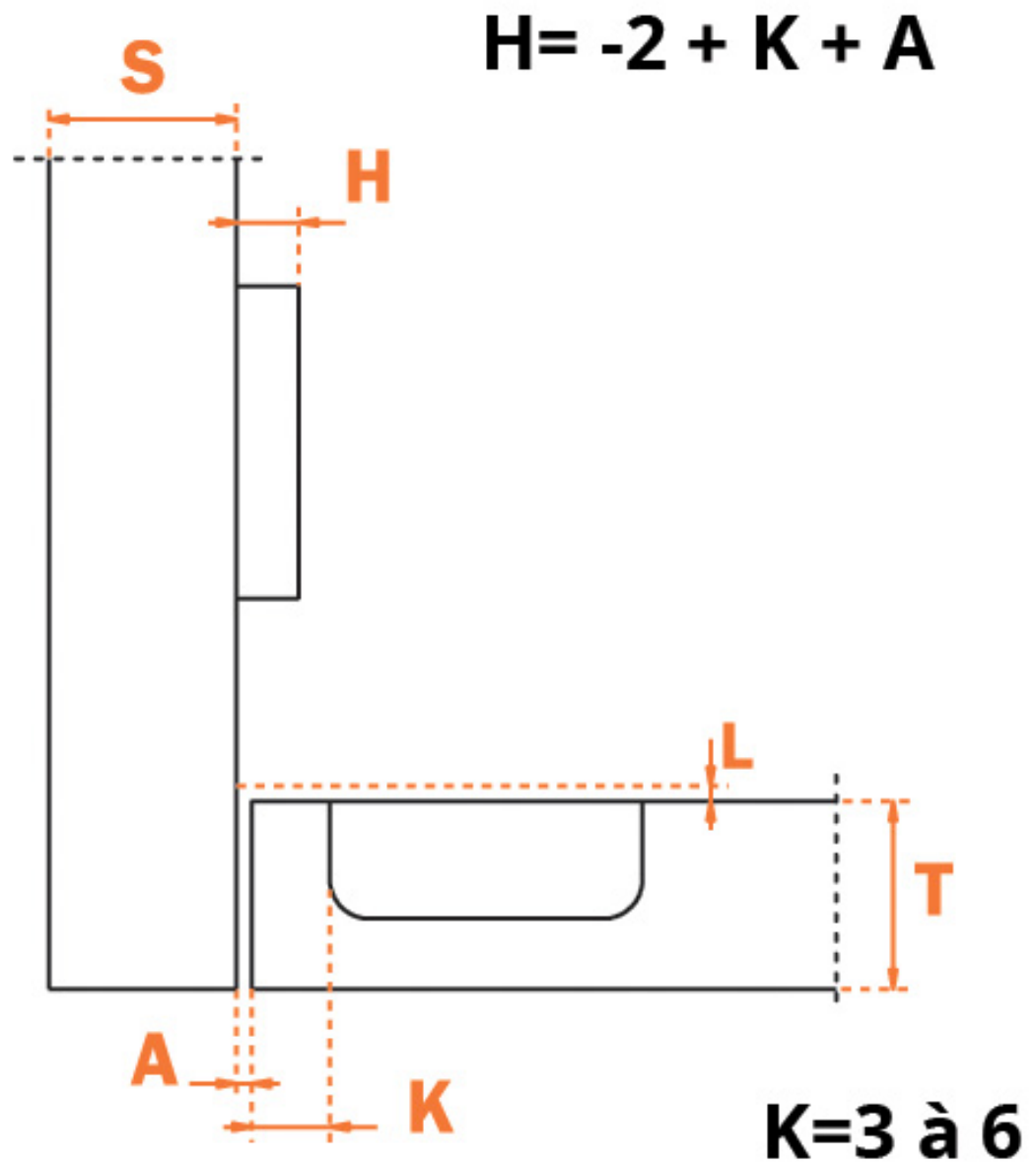
MONTAGE EN APPLIQUE

<https://www.quincabox.fr/charniere-invisible-titanium-p30486>



MONTAGE EN DEMI APPLIQUE

<https://www.quincabox.fr/charniere-invisible-titanium-p30486>



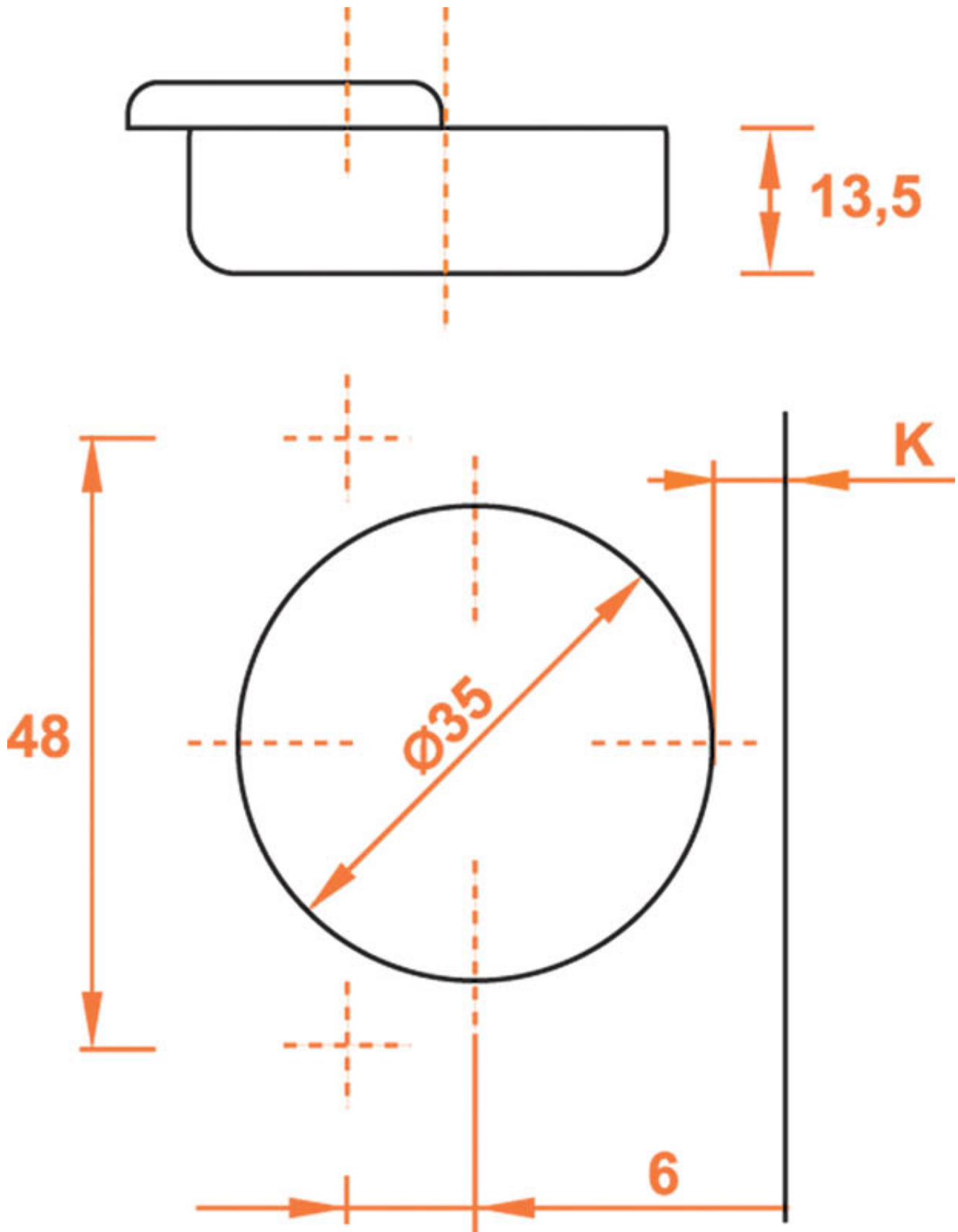
MONTAGE INTERIEUR

<https://www.quincabox.fr/charniere-invisible-titanium-p30486>

CHARNIÈRE INVISIBLE TITANIUM SILENTIA

SALICE

SALICE



<https://www.quincabox.fr/charniere-invisible-titanium-p30486>