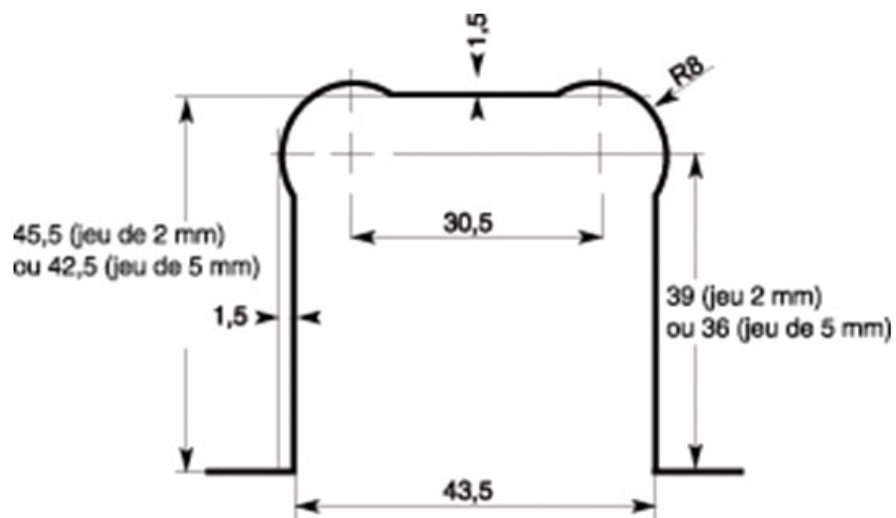


# CHARNIÈRE MURALE CAPSI

ADLER



<https://www.quincabox.fr/charniere-murale-capsi-p64776>



Tel : 02 43 30 41 38

Fax : 02 43 30 26 16

[www.quincabox.fr](http://www.quincabox.fr)