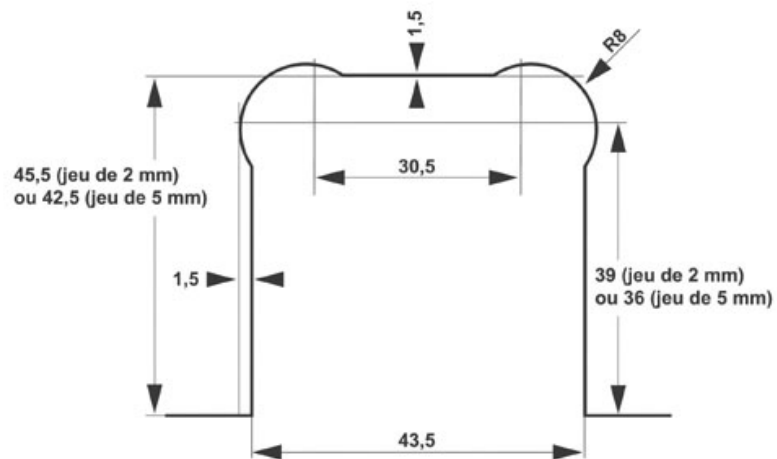


# CHARNIÈRE MURALE CAPSI

ADLER



<https://www.quincabox.fr/charniere-murale-capsli-p7861>



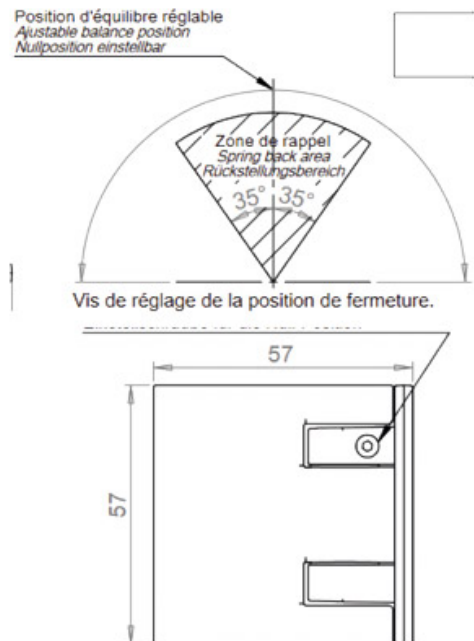
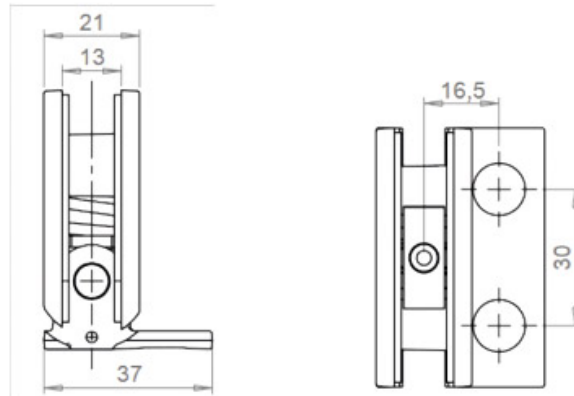
Tel : 02 43 30 41 38

Fax : 02 43 30 26 16

[www.quincabox.fr](http://www.quincabox.fr)

# CHARNIÈRE MURALE CAPSI

ADLER



<https://www.quincabox.fr/charniere-murale-capsi-p7861>



Tel : 02 43 30 41 38

Fax : 02 43 30 26 16

[www.quincabox.fr](http://www.quincabox.fr)