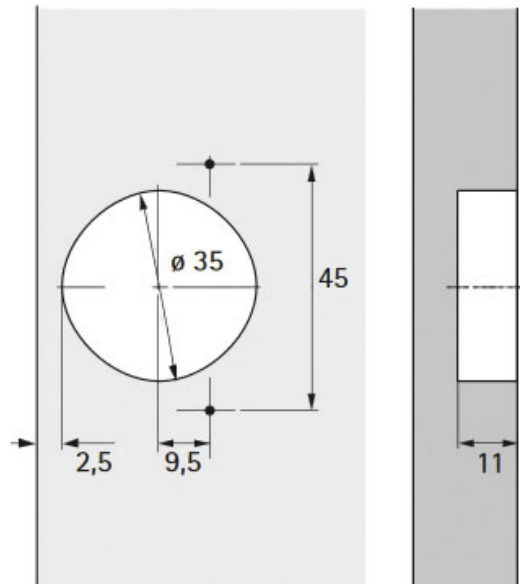


# CHARNIÈRE POUR CADRE DE FAÇADE

HETTICH



<https://www.quincabox.fr/charniere-pour-cadre-de-facade-p57665>



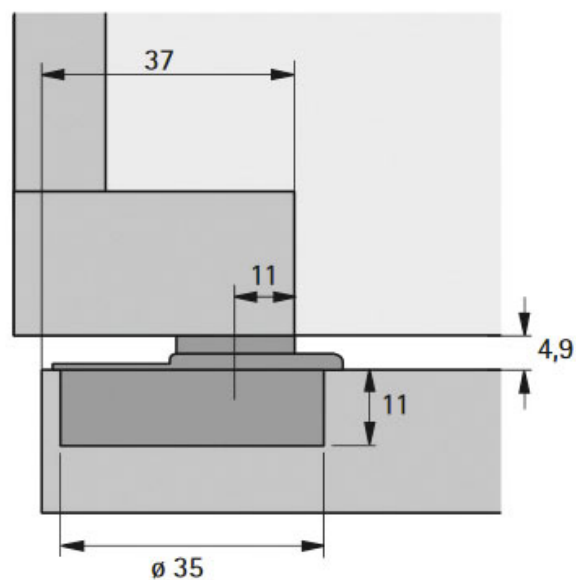
Tel : 02 43 30 41 38

Fax : 02 43 30 26 16

[www.quincabox.fr](http://www.quincabox.fr)

# CHARNIÈRE POUR CADRE DE FAÇADE

HETTICH



<https://www.quincabox.fr/charniere-pour-cadre-de-facade-p57665>



Tel : 02 43 30 41 38

Fax : 02 43 30 26 16

[www.quincabox.fr](http://www.quincabox.fr)