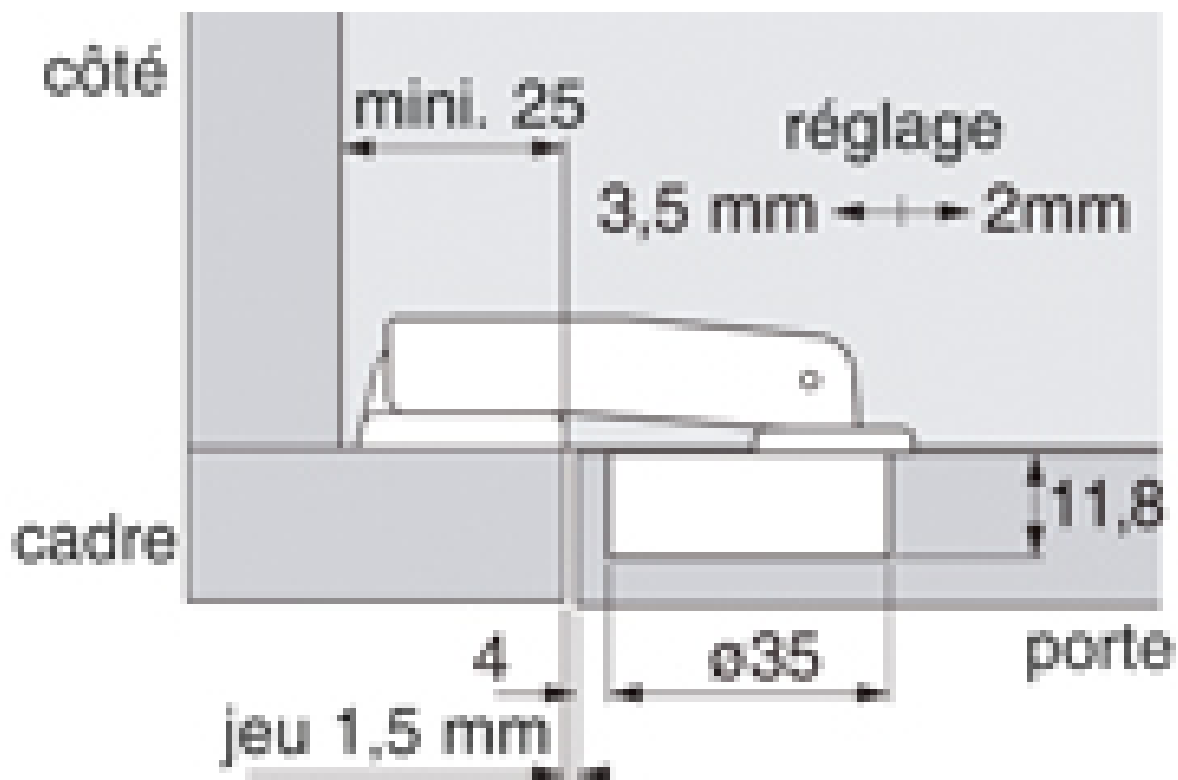


# CHARNIÈRE POUR PORTE À CADRE PERFÉKT

HETTICH



<https://www.quincabox.fr/charniere-pour-porte-a-cadre-perfekt-p23404>



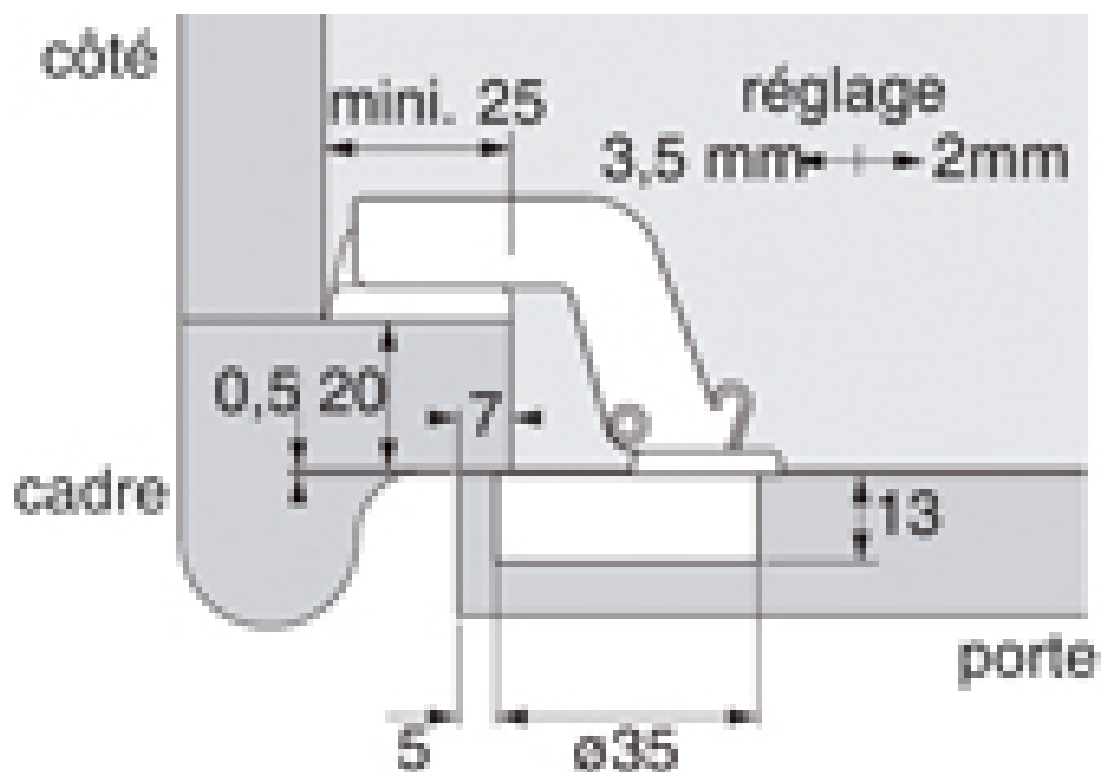
Tel : 02 43 30 41 38

Fax : 02 43 30 26 16

[www.quincabox.fr](http://www.quincabox.fr)

# CHARNIÈRE POUR PORTE À CADRE PERFÉKT

HETTICH



<https://www.quincabox.fr/charniere-pour-porte-a-cadre-perfekt-p23404>



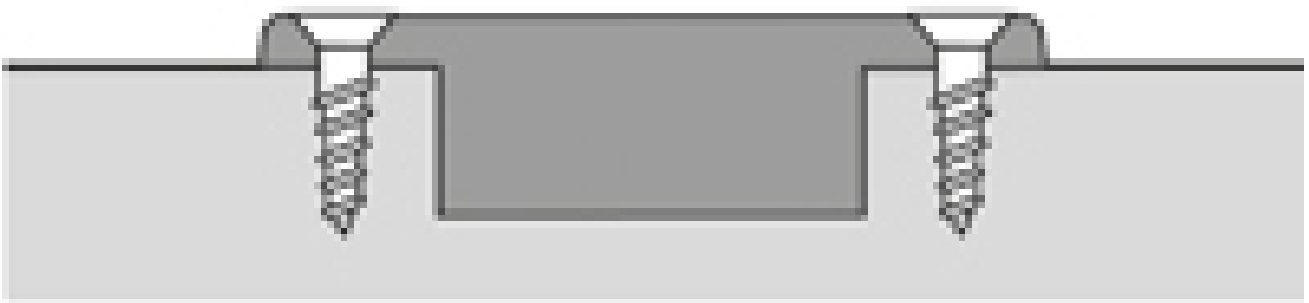
Tel : 02 43 30 41 38

Fax : 02 43 30 26 16

[www.quincabox.fr](http://www.quincabox.fr)

# CHARNIÈRE POUR PORTE À CADRE PERFEKT

HETTICH



<https://www.quincabox.fr/charniere-pour-porte-a-cadre-perfekt-p23404>



Tel : 02 43 30 41 38

Fax : 02 43 30 26 16

[www.quincabox.fr](http://www.quincabox.fr)