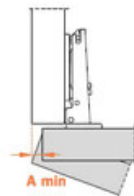


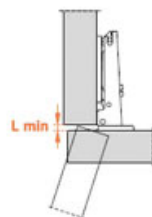
# CHARNIÈRE SALICE SILENTIA 110°

SALICE

**SALICE**



	T=	16	17	18	19	20	21	22	23	24	25	26
K=3	A=	0.7	0.9	1.1	1.3	1.6	1.9	2.2	2.6	3.2	4.4	5.7
K=4	A=	0.6	0.8	1.1	1.3	1.6	1.8	2.2	2.5	2.9	3.4	4.7
K=5	A=	0.6	0.8	1.0	1.3	1.5	1.8	2.1	2.4	2.8	3.2	3.7
K=6	A=	0.6	0.8	1.0	1.2	1.5	1.8	2.1	2.4	2.7	3.1	3.6



	T=	16	17	18	19	20	21	22	23	24	25	26
K=3	L=	0.0	0.0	0.0	0.0	0.0	0.0	0.0	0.2	0.4	0.6	0.9
K=4	L=	0.0	0.0	0.0	0.3	0.5	0.7	0.9	1.1	1.4	1.6	1.8
K=5	L=	0.6	0.8	1.0	1.2	1.5	1.7	1.9	2.1	2.4	2.6	2.8
K=6	L=	1.5	1.8	2.0	2.2	2.4	2.7	2.9	3.1	3.3	3.6	3.8

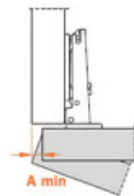
Une moulure adéquate de la porte réduit les valeurs de "A" et de "L"

<https://www.quincabox.fr/charniere-salice-silentia-110deg-p8426>

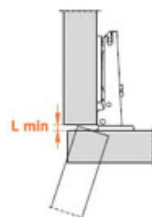
# CHARNIÈRE SALICE SILENTIA 110°

SALICE

**SALICE**



	T=	16	17	18	19	20	21	22	23	24	25	26
K=3	A=	0.7	0.9	1.1	1.3	1.6	1.9	2.2	2.6	3.2	4.4	5.7
K=4	A=	0.6	0.8	1.1	1.3	1.6	1.8	2.2	2.5	2.9	3.4	4.7
K=5	A=	0.6	0.8	1.0	1.3	1.5	1.8	2.1	2.4	2.8	3.2	3.7
K=6	A=	0.6	0.8	1.0	1.2	1.5	1.8	2.1	2.4	2.7	3.1	3.6



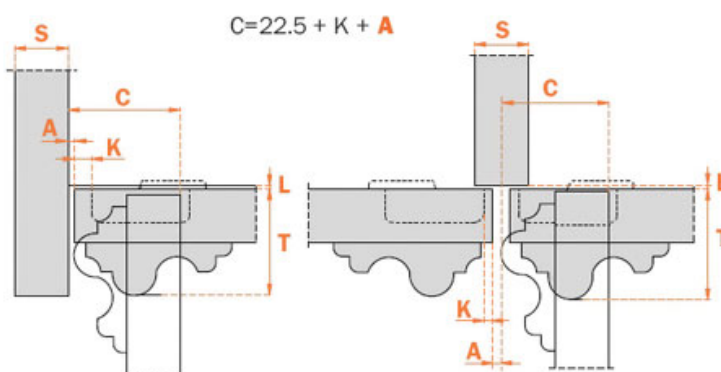
	T=	16	17	18	19	20	21	22	23	24	25	26
K=3	L=	0.0	0.0	0.0	0.0	0.0	0.0	0.0	0.2	0.4	0.6	0.9
K=4	L=	0.0	0.0	0.0	0.3	0.5	0.7	0.9	1.1	1.4	1.6	1.8
K=5	L=	0.6	0.8	1.0	1.2	1.5	1.7	1.9	2.1	2.4	2.6	2.8
K=6	L=	1.5	1.8	2.0	2.2	2.4	2.7	2.9	3.1	3.3	3.6	3.8

Une moulure adéquate de la porte réduit les valeurs de "A" et de "L"

<https://www.quincabox.fr/charniere-salice-silentia-110deg-p8426>

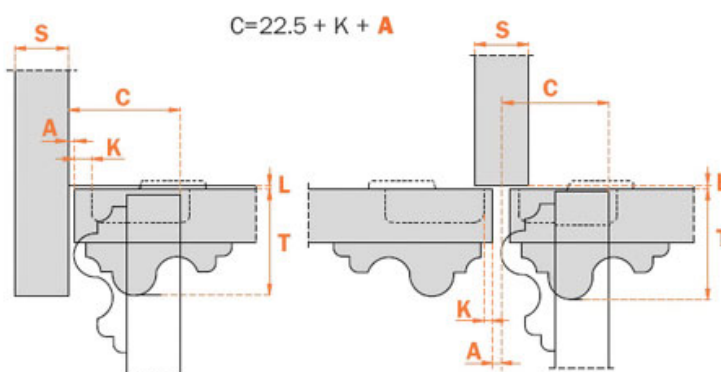
## L'encombrement.

Par cette formule vous pouvez obtenir l'épaisseur maximum de la porte moulurée ouverte sans interférer avec côtés, portes ou parois adjacentes. Il faut aussi toujours tenir compte du tableau des valeurs L - K - T.



## L'encombrement.

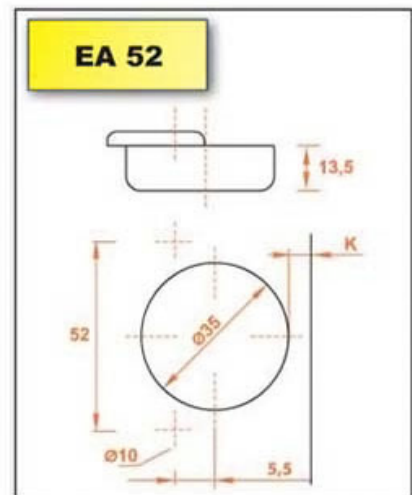
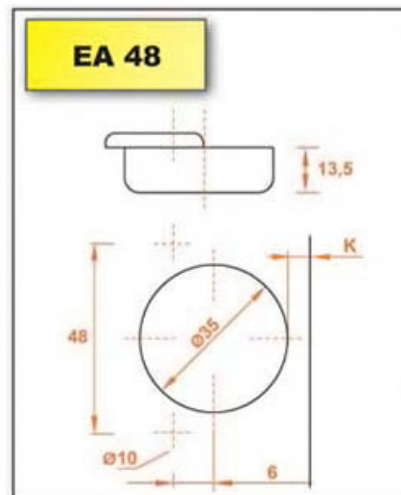
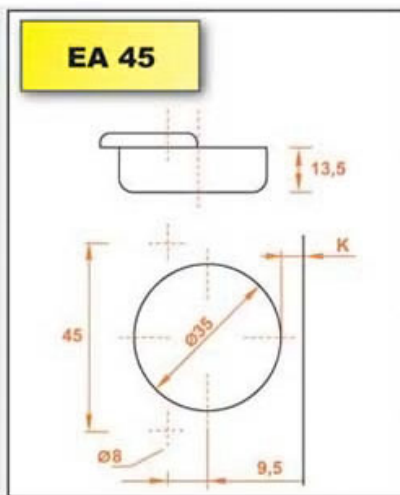
Par cette formule vous pouvez obtenir l'épaisseur maximum de la porte moulurée ouverte sans interférer avec côtés, portes ou parois adjacentes. Il faut aussi toujours tenir compte du tableau des valeurs L - K - T.



# CHARNIÈRE SALICE SILENTIA 110°

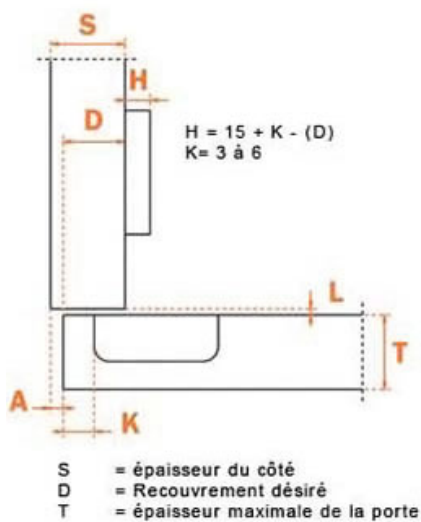
SALICE

**SALICE**

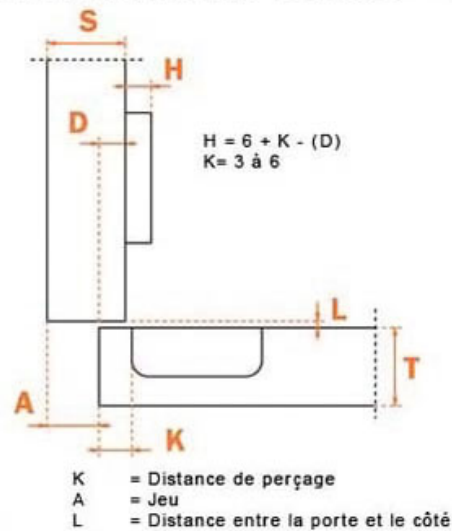


<https://www.quincabox.fr/charniere-salice-silentia-110deg-p8426>

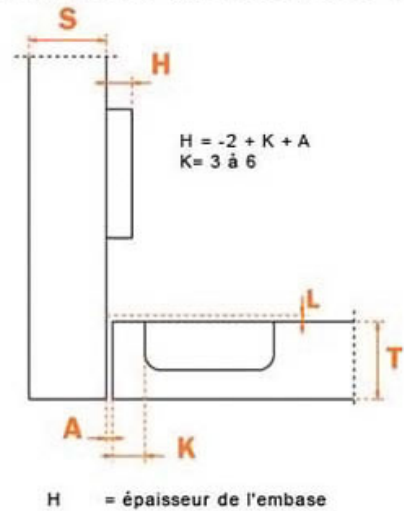
Charnière bras droit



Charnière bras coudé 9



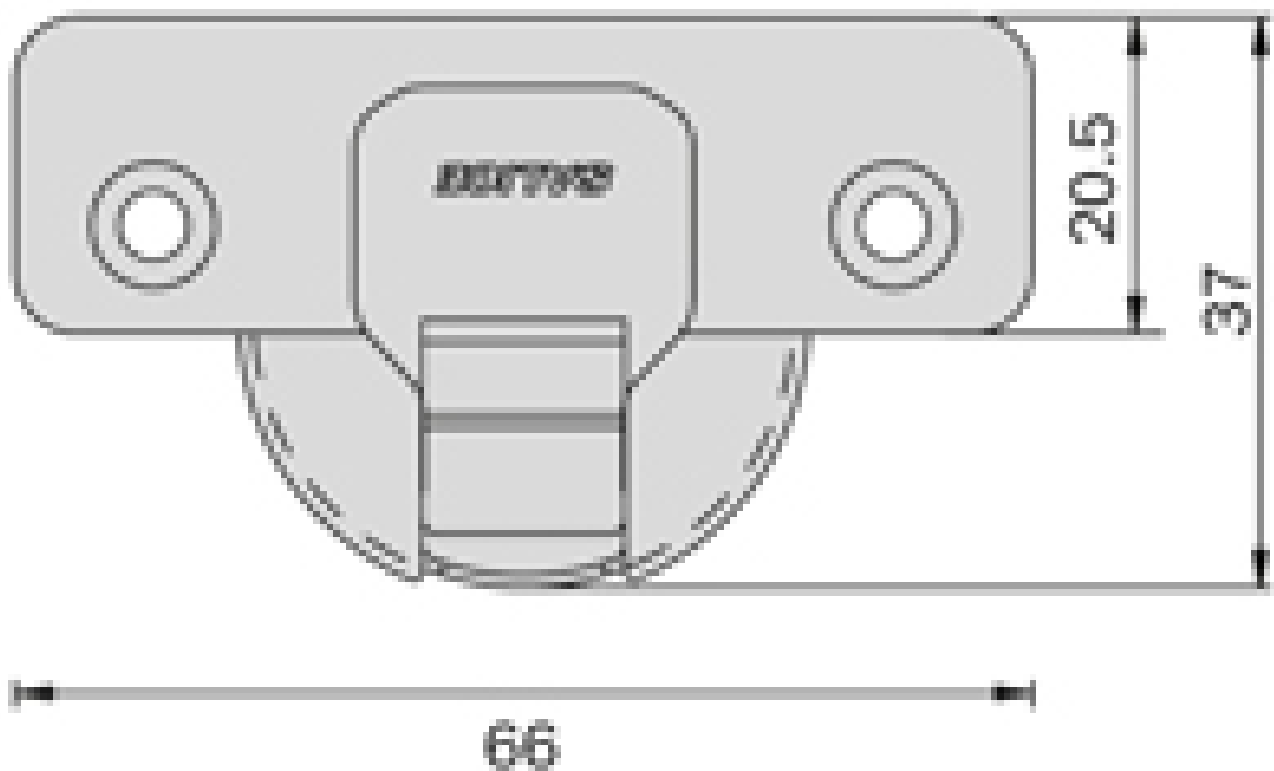
Charnière bras coudée 17



# CHARNIÈRE SALICE SILENTIA 110°

SALICE

**SALICE**



<https://www.quincabox.fr/charniere-salice-silentia-110deg-p8426>



Tel : 02 43 30 41 38

Fax : 02 43 30 26 16

[www.quincabox.fr](http://www.quincabox.fr)

# CHARNIÈRE SALICE SILENTIA 110°

SALICE

**SALICE**

	T =	16	17	18	19	20	21	22	23	24	25	26
K = 3	A =	0.7	0.9	1.1	1.3	1.6	1.9	2.2	2.6	3.2	4.4	5.7
K = 4	A =	0.8	0.8	1.1	1.3	1.6	1.8	2.2	2.5	2.9	3.4	4.7
K = 5	A =	0.8	0.8	1.0	1.3	1.5	1.8	2.1	2.4	2.8	3.2	3.7
K = 6	A =	0.8	0.8	1.0	1.2	1.5	1.8	2.1	2.4	2.7	3.1	3.6

<https://www.quincabox.fr/charniere-salice-silentia-110deg-p8426>



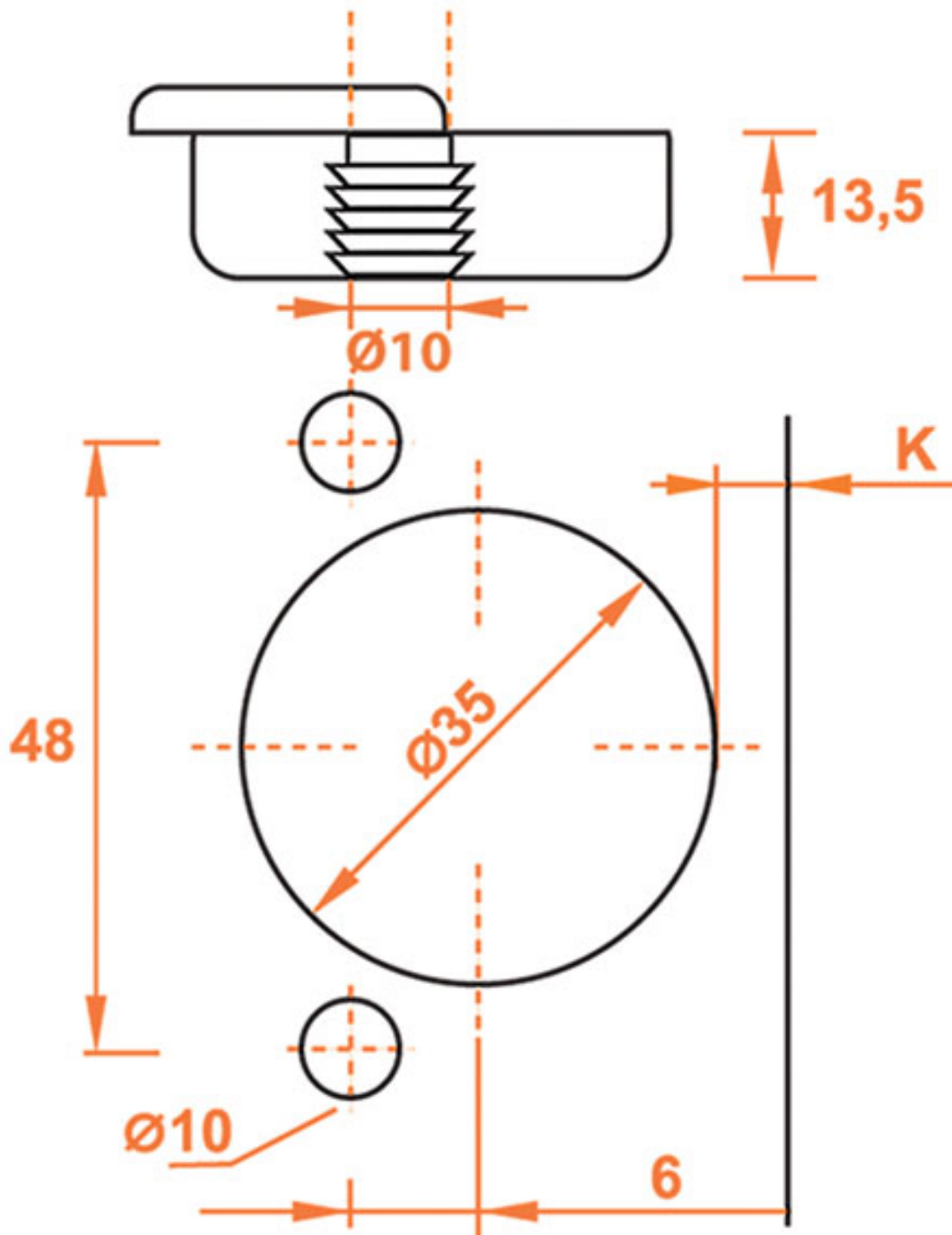
Tel : 02 43 30 41 38

Fax : 02 43 30 26 16

[www.quincabox.fr](http://www.quincabox.fr)

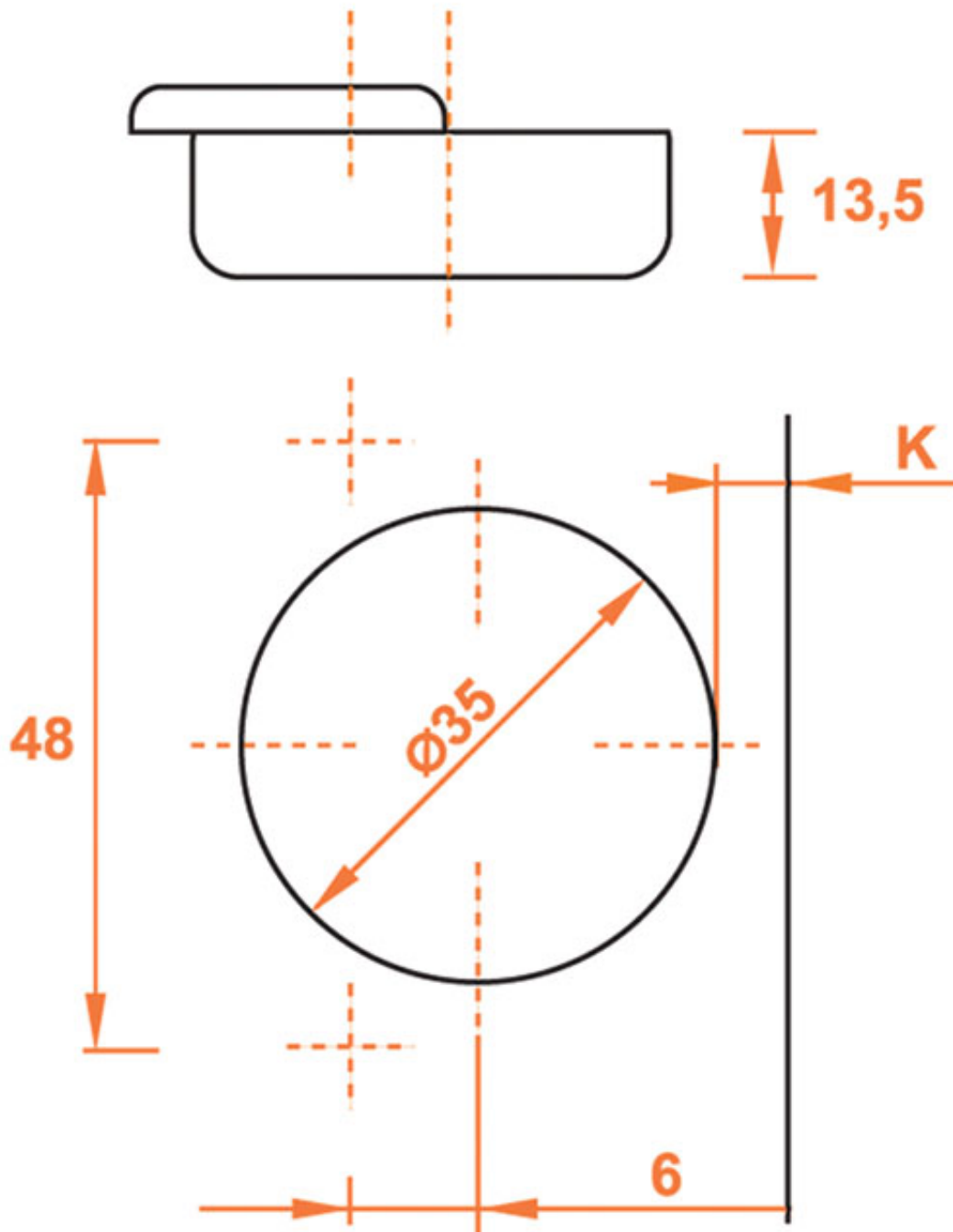


# A TOURILLONS Ø10



<https://www.quincabox.fr/charniere-salice-silentia-110deg-p8426>

# A VISSER



<https://www.quincabox.fr/charniere-salice-silentia-110deg-p8426>