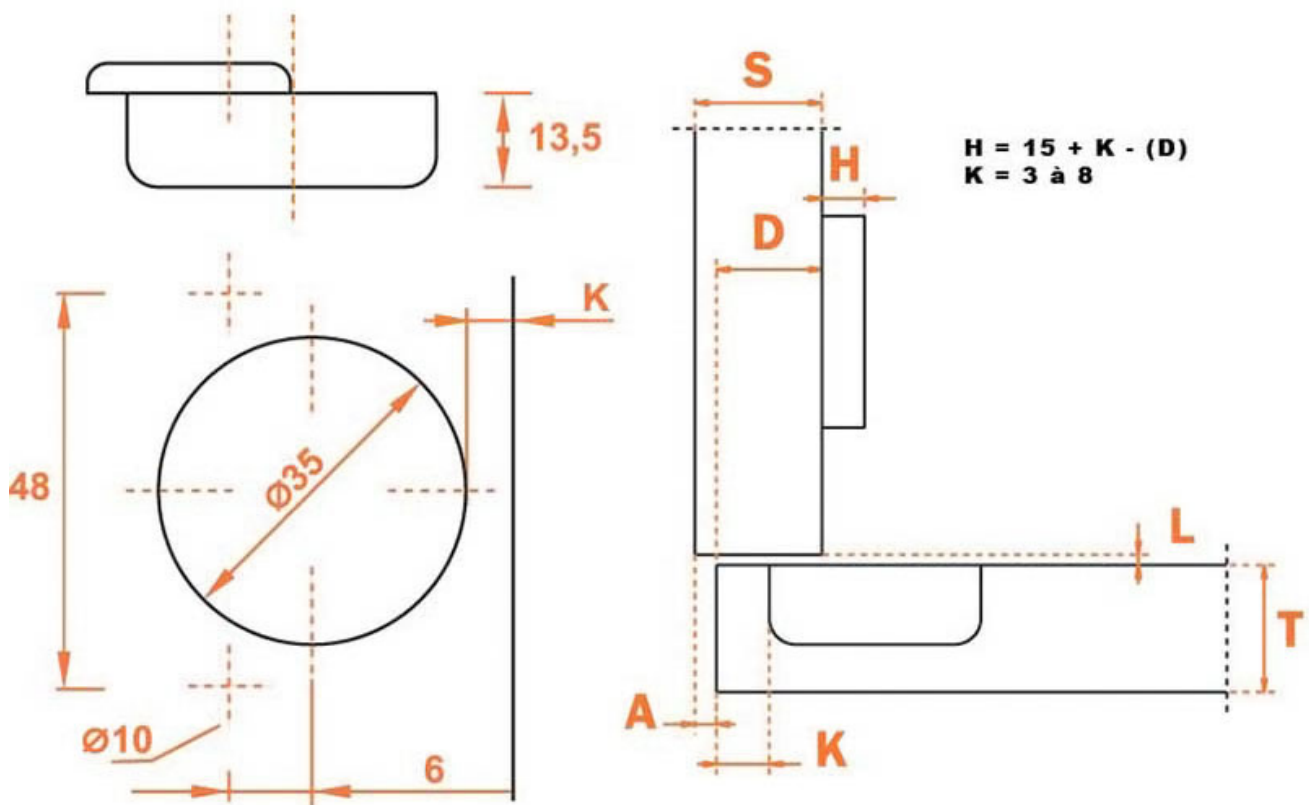


CHARNIÈRE SALICE SILENTIA 155°

SALICE

SALICE



<https://www.quincabox.fr/charniere-salice-silentia-155deg-p10989>

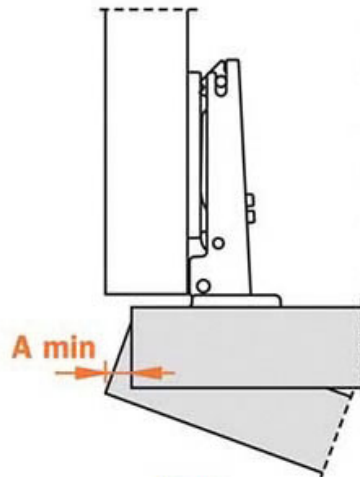


Tel : 02 43 30 41 38

Fax : 02 43 30 26 16

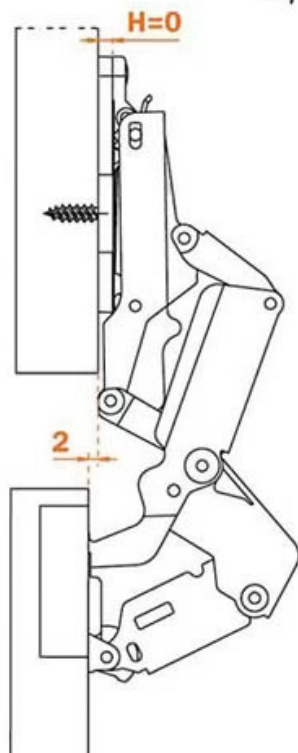
www.quincabox.fr

Jeu nécessaire pour l'ouverture de la porte

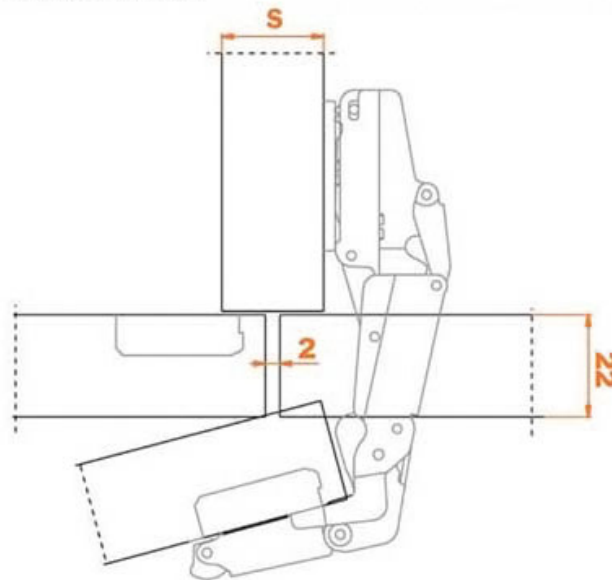


T =	15	16	18	20	22
K = 3 A =	0,0	0,0	0,0	0,3	1,2
K = 4 A =	0,0	0,0	0,4	0,4	1,3
K = 5 A =	0,0	0,0	0,1	0,5	1,6
K = 6 A =	0,0	0,0	0,1	1,2	3
K = 7 A =	0,0	0,0	0,1	0,7	2,5
K = 8 A =	0,0	0,0	0,0	0,6	1,9

Pour des espaces avec éléments extractibles. Dès l'ouverture à 90°, une embase H=0 et une charnière bras droit, la porte se dégage de 2 mm.



S = épaisseur du côté
 D = Recouvrement désiré
 T = épaisseur maximale de la porte
 H = épaisseur de l'embase



<https://www.quincabox.fr/charniere-salice-silentia-155deg-p10989>