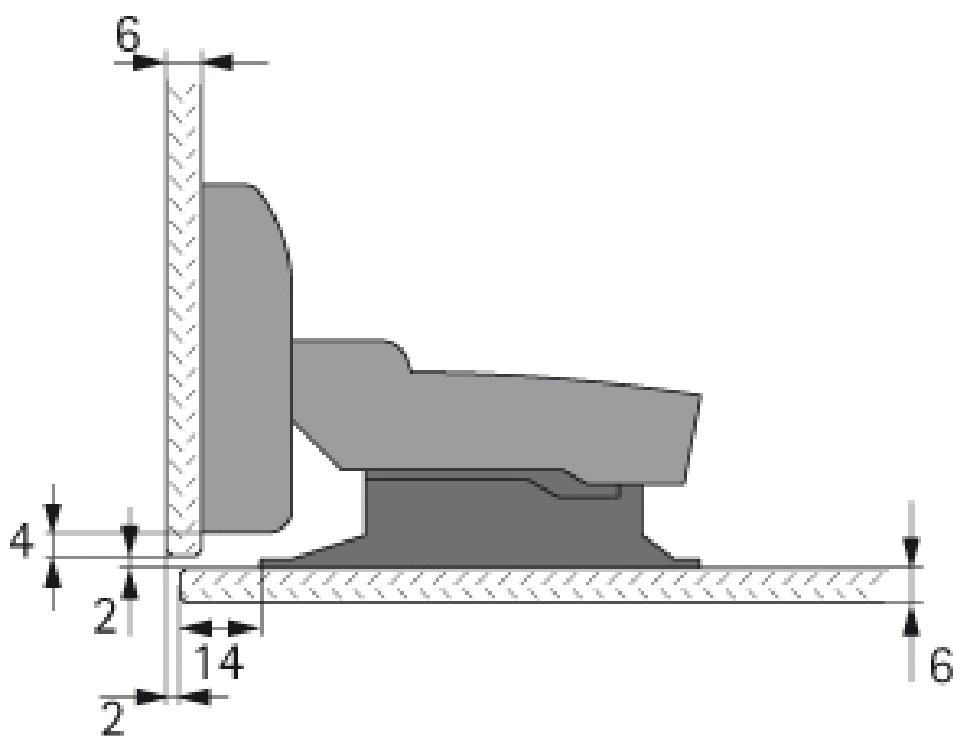


CHARNIÈRE SENSYS 8645I POUR LE VERRE

HETTICH



<https://www.quincabox.fr/charniere-sensys-8645i-pour-le-verre-p61373>



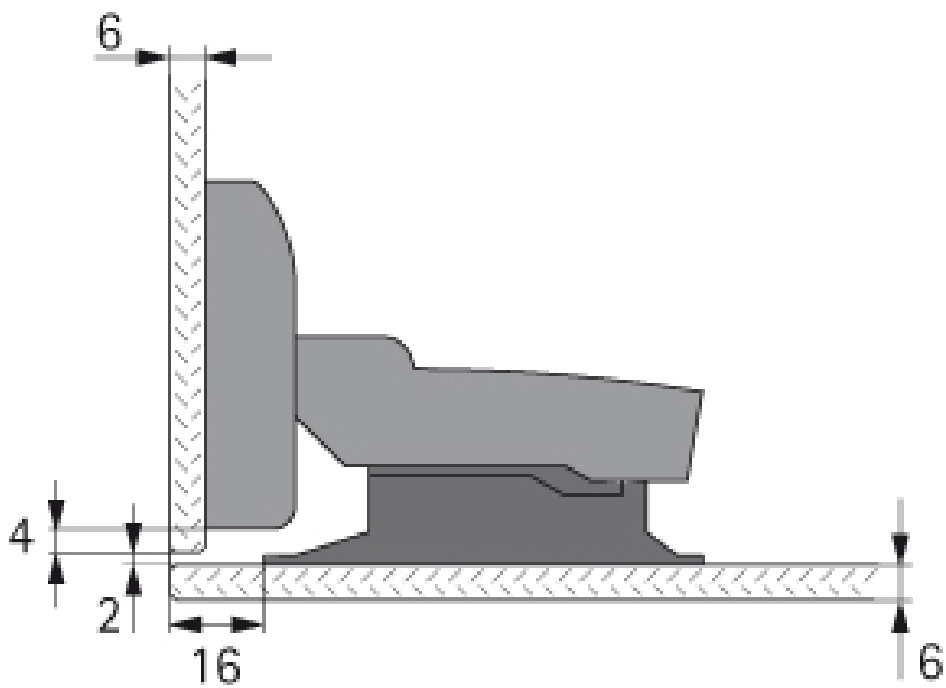
Tel : 02 43 30 41 38

Fax : 02 43 30 26 16

www.quincabox.fr

CHARNIÈRE SENSYS 8645I POUR LE VERRE

HETTICH



<https://www.quincabox.fr/charniere-sensys-8645i-pour-le-verre-p61373>



Tel : 02 43 30 41 38

Fax : 02 43 30 26 16

www.quincabox.fr