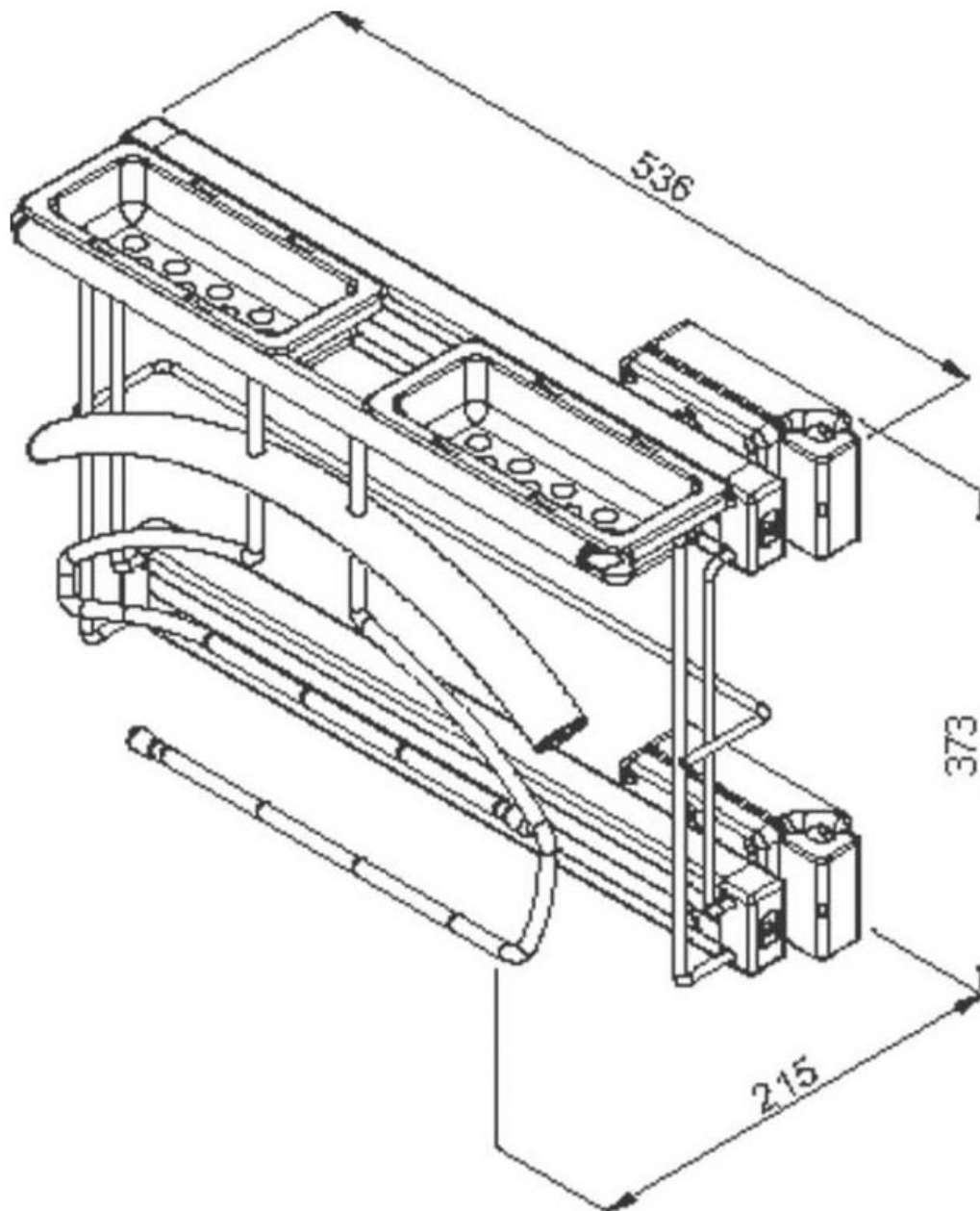


CINTRE COULISSANT PIVOTANT

VIBO

VIBO
Design your space



<https://www.quincabox.fr/cintre-coulissant-pivotant-elite-p30527>



Tel : 02 43 30 41 38

Fax : 02 43 30 26 16

www.quincabox.fr