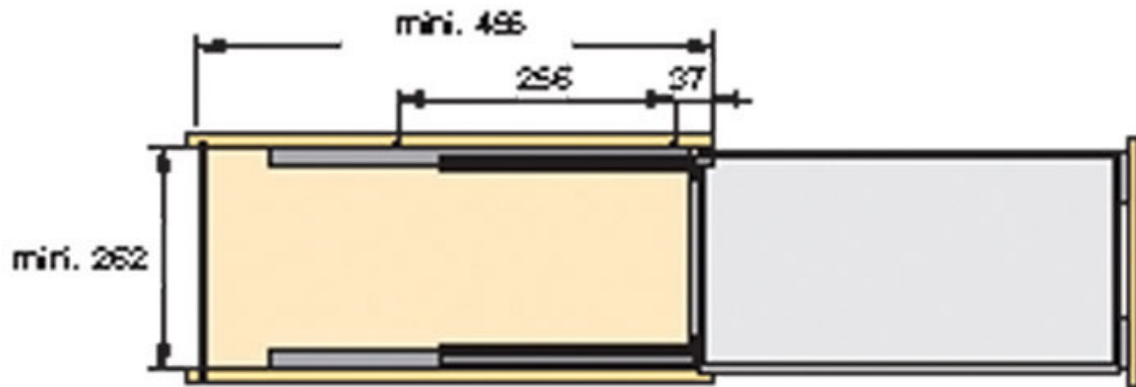


# COMBINÉ COULISSANT CARGO IQ PLUS 300

HETTICH



<https://www.quincabox.fr/combine-coulissant-cargo-iq-plus-300-p28352>



Tel : 02 43 30 41 38

Fax : 02 43 30 26 16

[www.quincabox.fr](http://www.quincabox.fr)