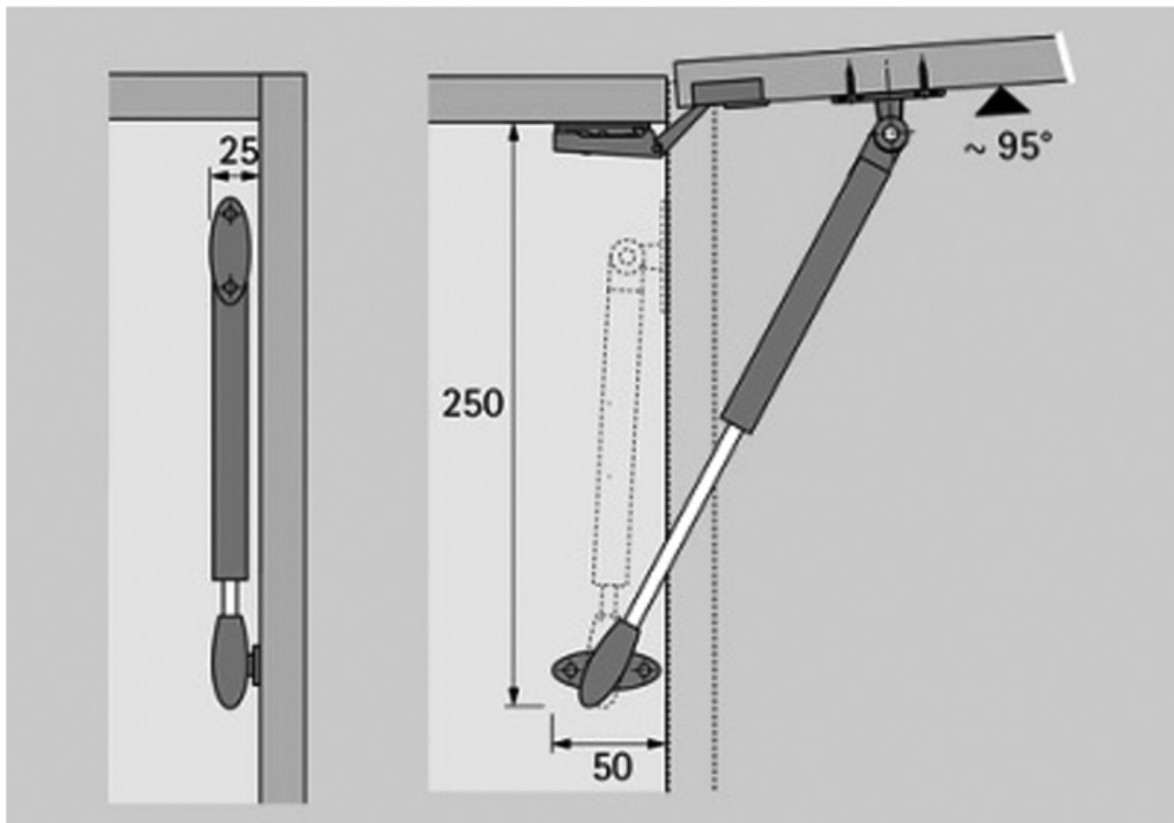


COMPAS DE PORTE RELEVABLE LIFT BASIC

HETTICH



<https://www.quincabox.fr/compas-de-porte-relevable-lift-basic-p22001>



Tel : 02 43 30 41 38

Fax : 02 43 30 26 16

www.quincabox.fr