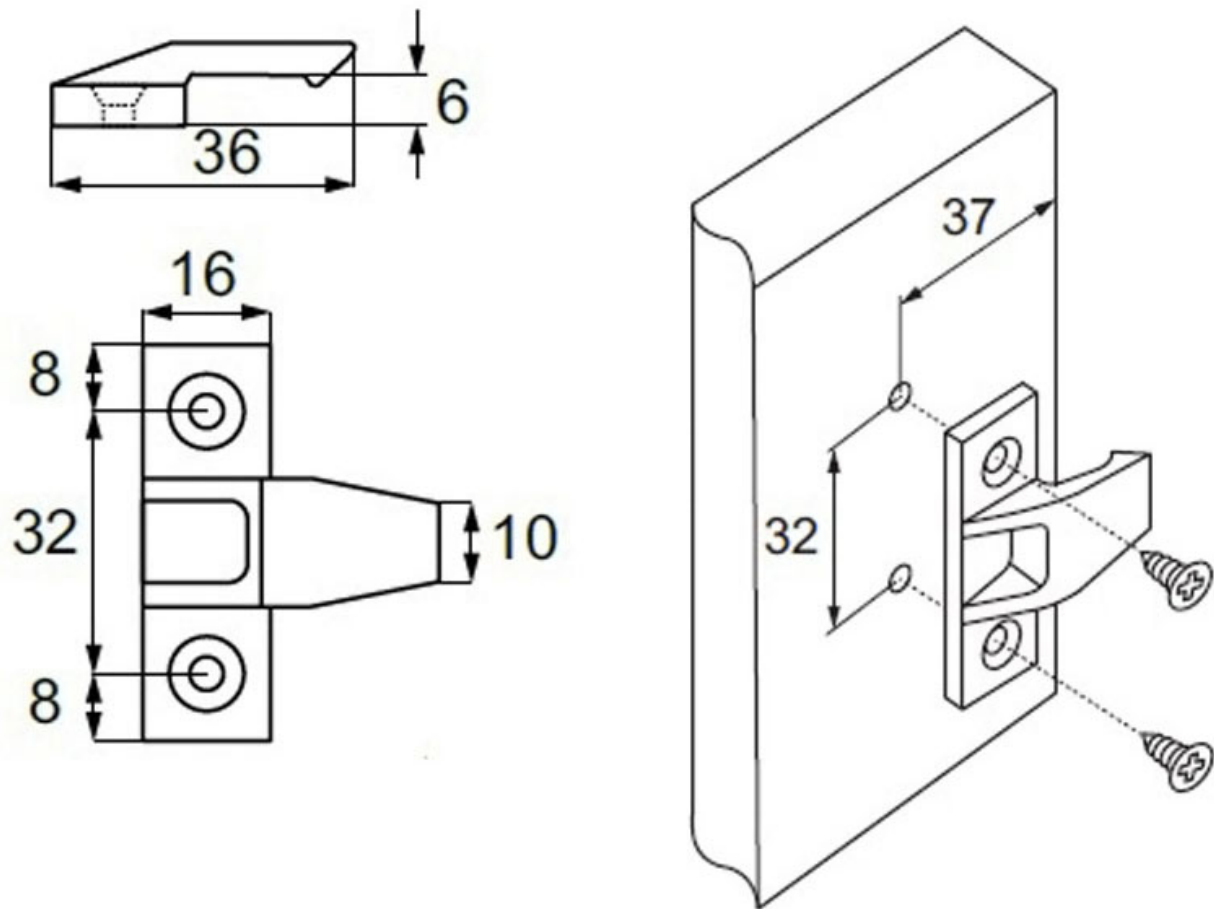


CONNECTEUR DE PANNEAUX PUSH FIT

ITAR



<https://www.quincabox.fr/connecteur-de-panneaux-push-fit-p58991>



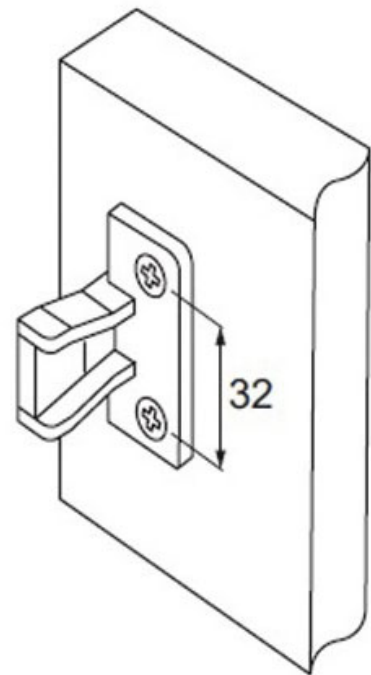
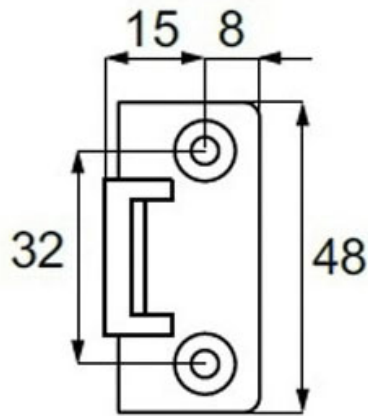
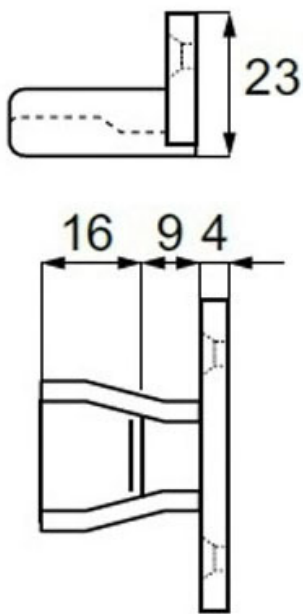
Tel : 02 43 30 41 38

Fax : 02 43 30 26 16

www.quincabox.fr

CONNECTEUR DE PANNEAUX PUSH FIT

ITAR



<https://www.quincabox.fr/connecteur-de-panneaux-push-fit-p58991>



Tel : 02 43 30 41 38

Fax : 02 43 30 26 16

www.quincabox.fr