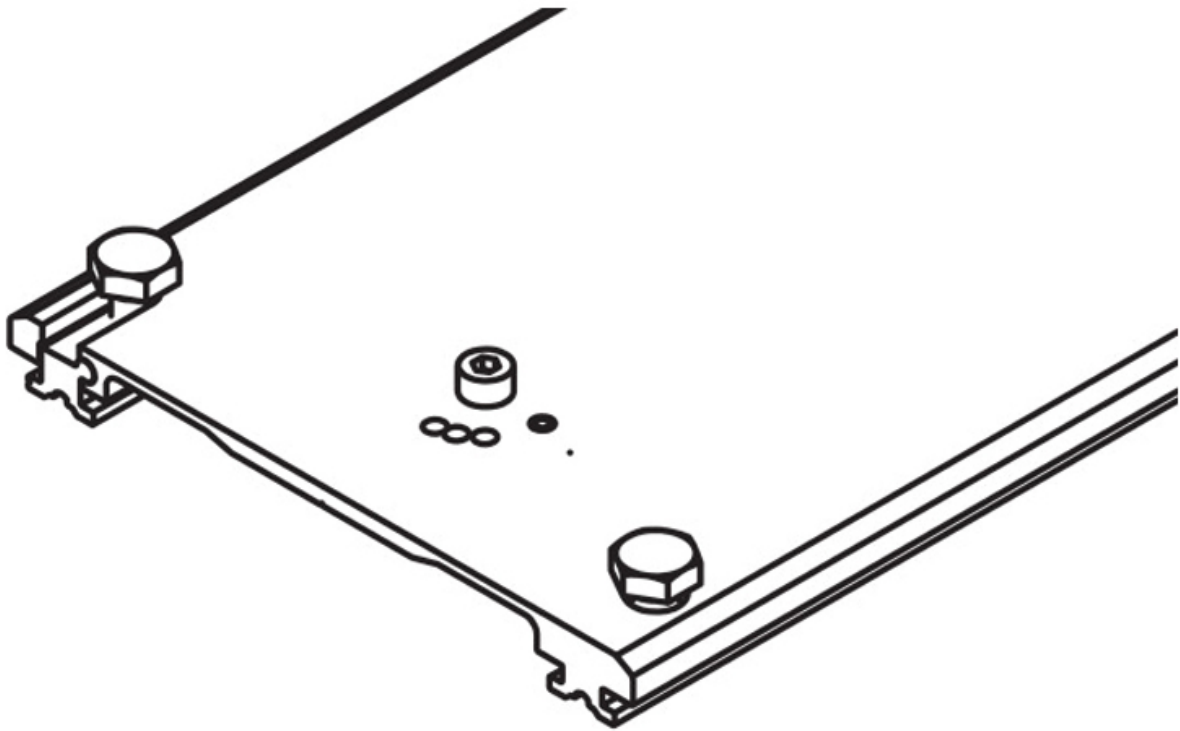


CONNECTEUR DE LIAISON ENTRE ARMOIRE

HAWA



<https://www.quincabox.fr/connector-de-liaison-entre-armoire-p60253>



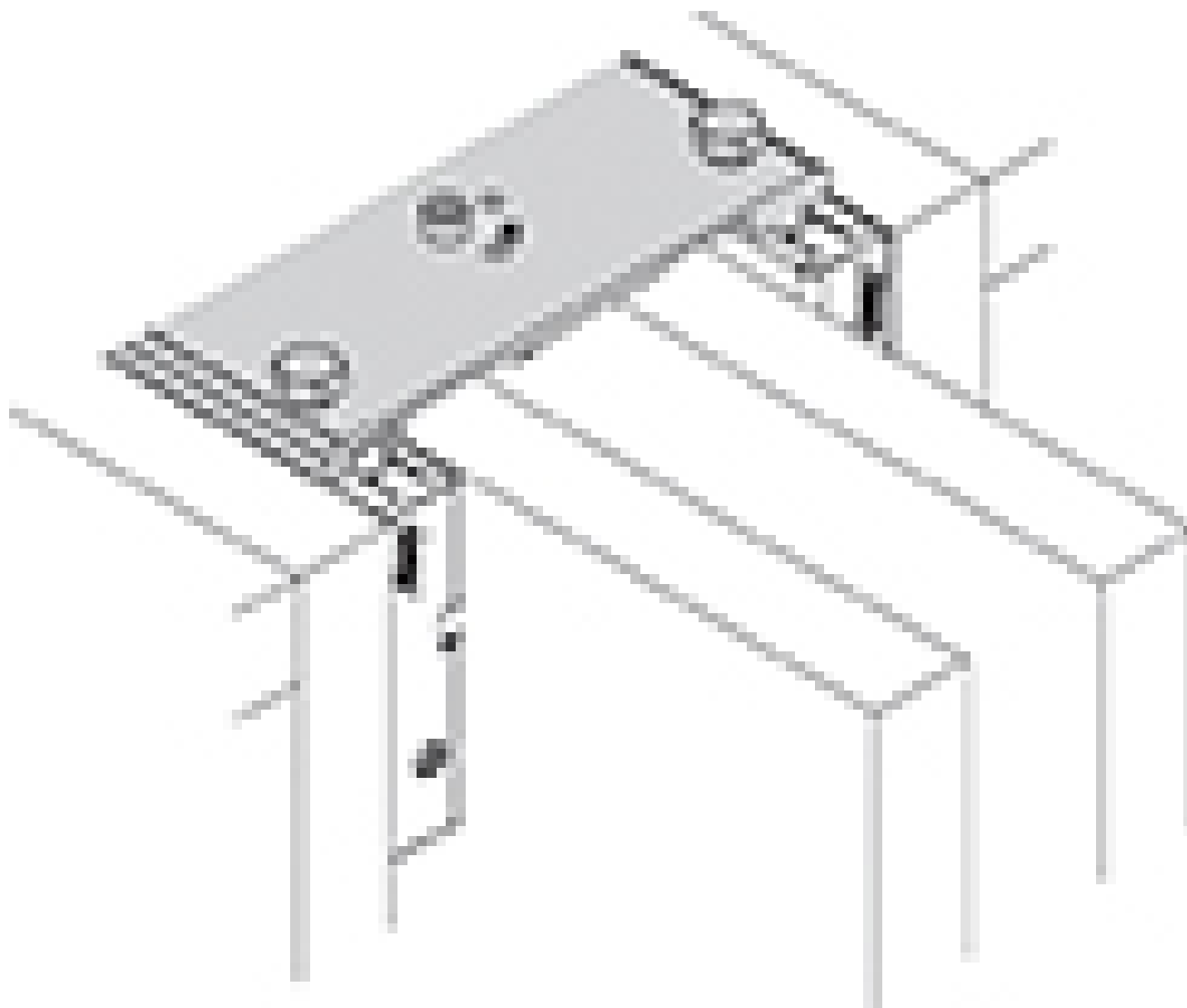
Tel : 02 43 30 41 38

Fax : 02 43 30 26 16

www.quincabox.fr

CONNECTEUR DE LIAISON ENTRE ARMOIRE

HAWA



<https://www.quincabox.fr/connector-de-liaison-entre-armoire-p60253>



Tel : 02 43 30 41 38

Fax : 02 43 30 26 16

www.quincabox.fr