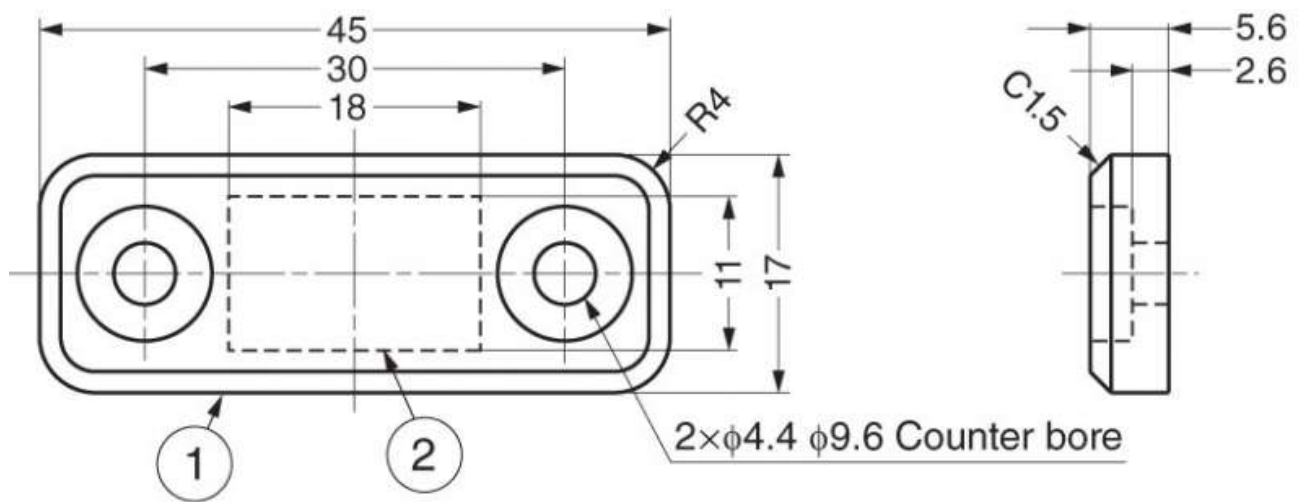


<https://www.quincabox.fr/contre-plaque-a-visser-p59870>

CONTRE PLAQUE À VISSER

SUGATSUNE



<https://www.quincabox.fr/contre-plaque-a-visser-p59870>



Tel : 02 43 30 41 38

Fax : 02 43 30 26 16

www.quincabox.fr