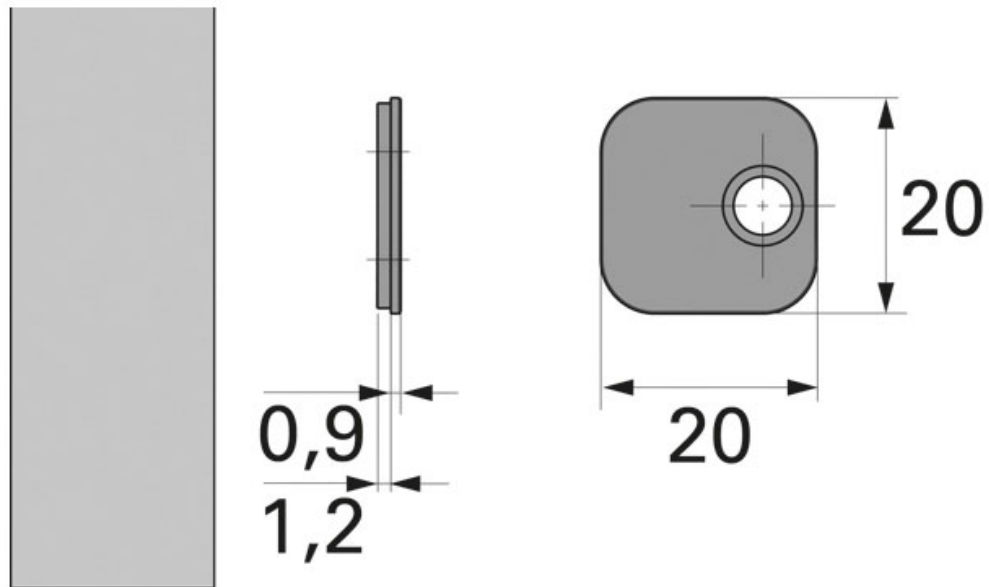


CONTRE-PLAQUE CARÉE À COLLER ET À VISSER

HETTICH



<https://www.quincabox.fr/contre-plaque-caree-a-coller-et-a-visser-p58348>



Tel : 02 43 30 41 38

Fax : 02 43 30 26 16

www.quincabox.fr