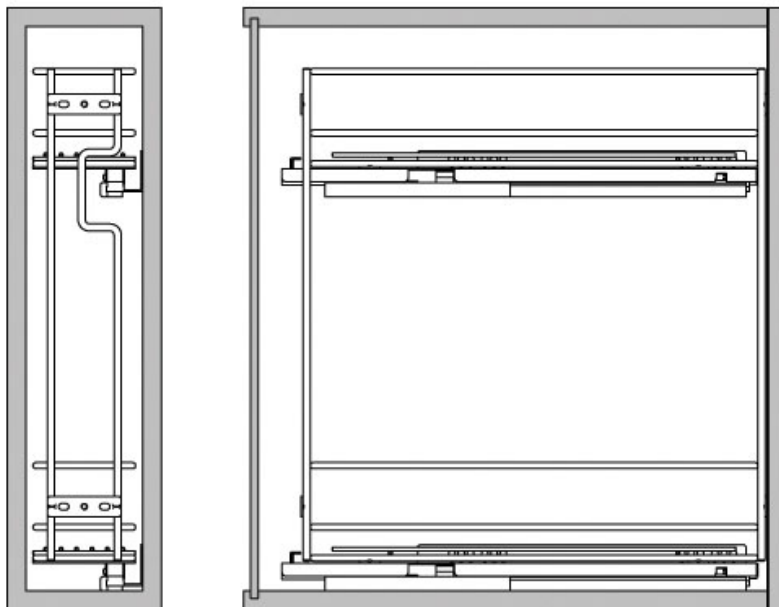


# COMBINÉ BAS DE 150

VIBO

**VIBO**  
Design your space

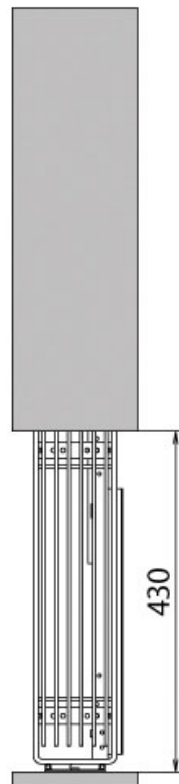


<https://www.quincabox.fr/coulissant-150-p10604>

# COMBINÉ BAS DE 150

VIBO

**VIBO**  
Design your space



<https://www.quincabox.fr/coulissant-150-p10604>



Tel : 02 43 30 41 38

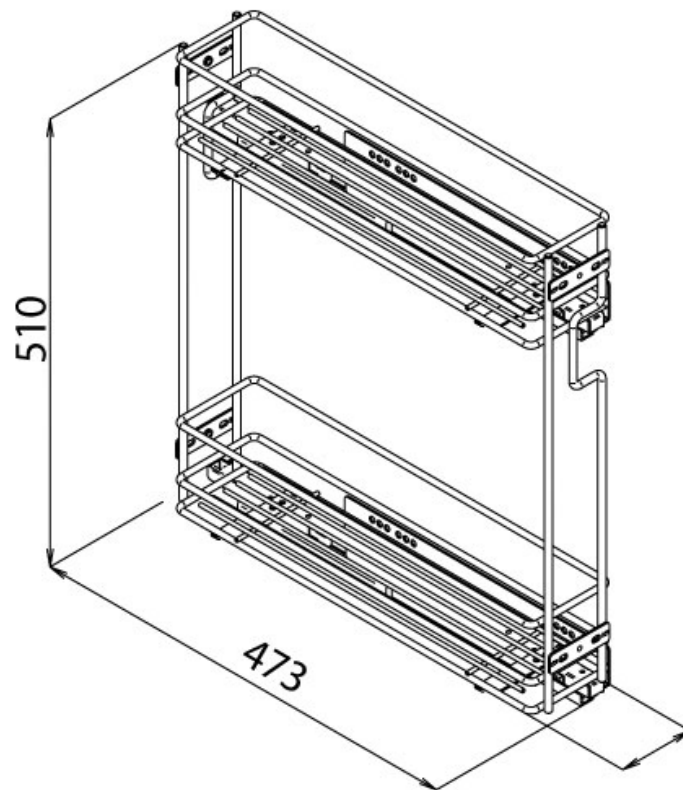
Fax : 02 43 30 26 16

[www.quincabox.fr](http://www.quincabox.fr)

# COMBINÉ BAS DE 150

VIBO

**VIBO**  
Design your space



<https://www.quincabox.fr/coulissant-150-p10604>



Tel : 02 43 30 41 38

Fax : 02 43 30 26 16

[www.quincabox.fr](http://www.quincabox.fr)