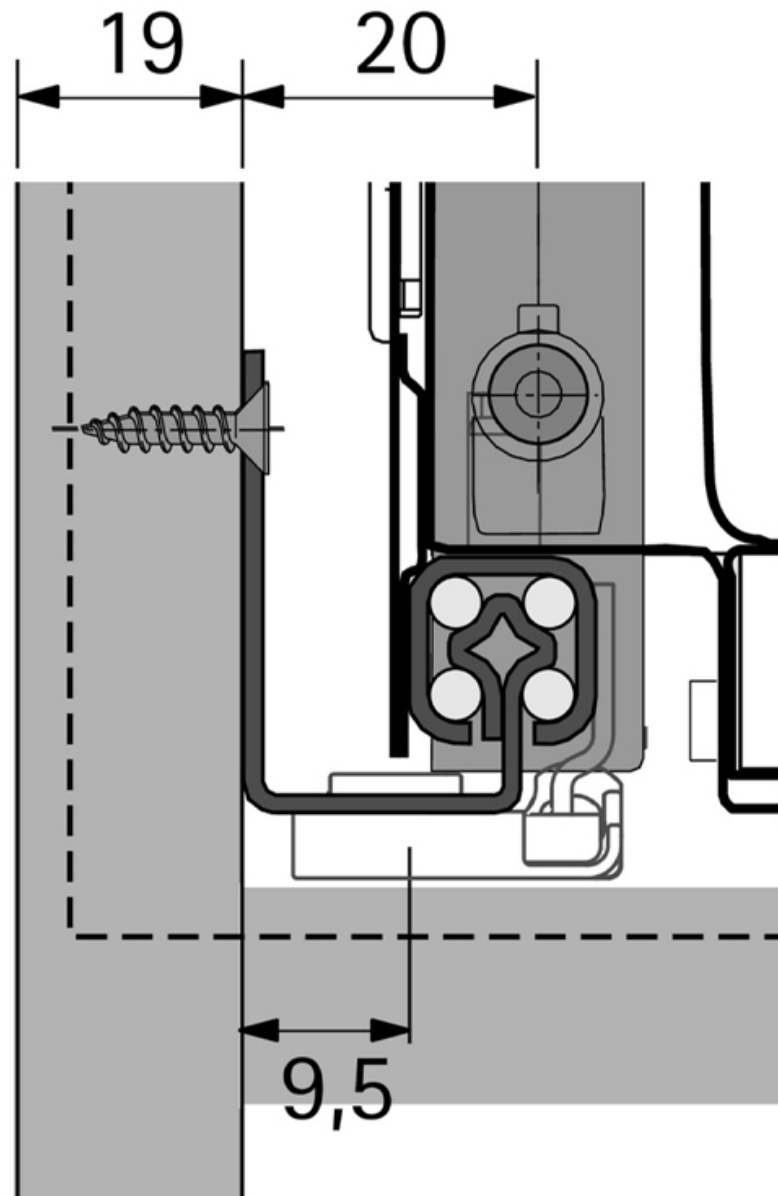


# COULISSE QUADRO 25 SILENT SYSTEM

HETTICH



<https://www.quincabox.fr/coulisse-quadro-25-silent-system-p26990>



Tel : 02 43 30 41 38

Fax : 02 43 30 26 16

[www.quincabox.fr](http://www.quincabox.fr)