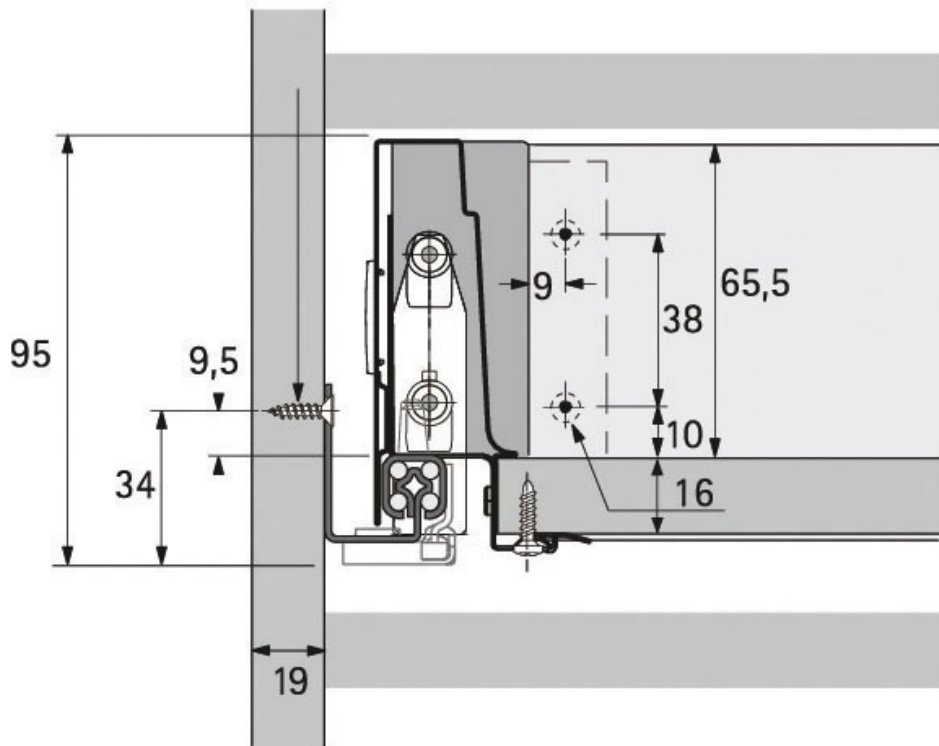


COULISSE QUADRO 25 STOP CONTROL

HETTICH



<https://www.quincabox.fr/coulisse-quadro-25-stop-control-p26893>



Tel : 02 43 30 41 38

Fax : 02 43 30 26 16

www.quincabox.fr