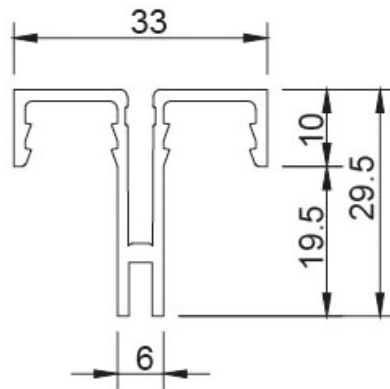


# CRÉMAILLÈRE D'HABILLAGE SIMPLE PERFORATION

SOFADI



<https://www.quincabox.fr/cremaille-d-habillage-simple-perforation-p58371>



Tel : 02 43 30 41 38

Fax : 02 43 30 26 16

[www.quincabox.fr](http://www.quincabox.fr)