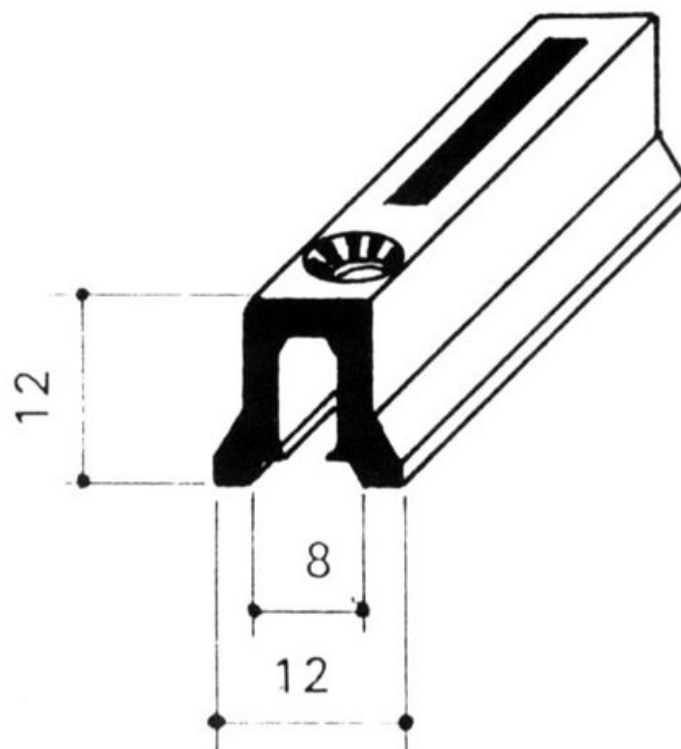


# CRÉMAILLÈRE EN APPLIQUE SOFADI

SOFADI



<https://www.quincabox.fr/cremaille-en-applique-m5-p4896>



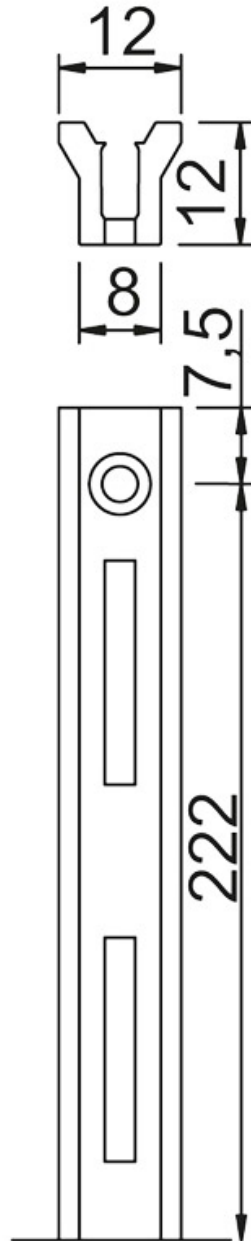
Tel : 02 43 30 41 38

Fax : 02 43 30 26 16

[www.quincabox.fr](http://www.quincabox.fr)

# CRÉMAILLÈRE EN APPLIQUE SOFADI

SOFADI



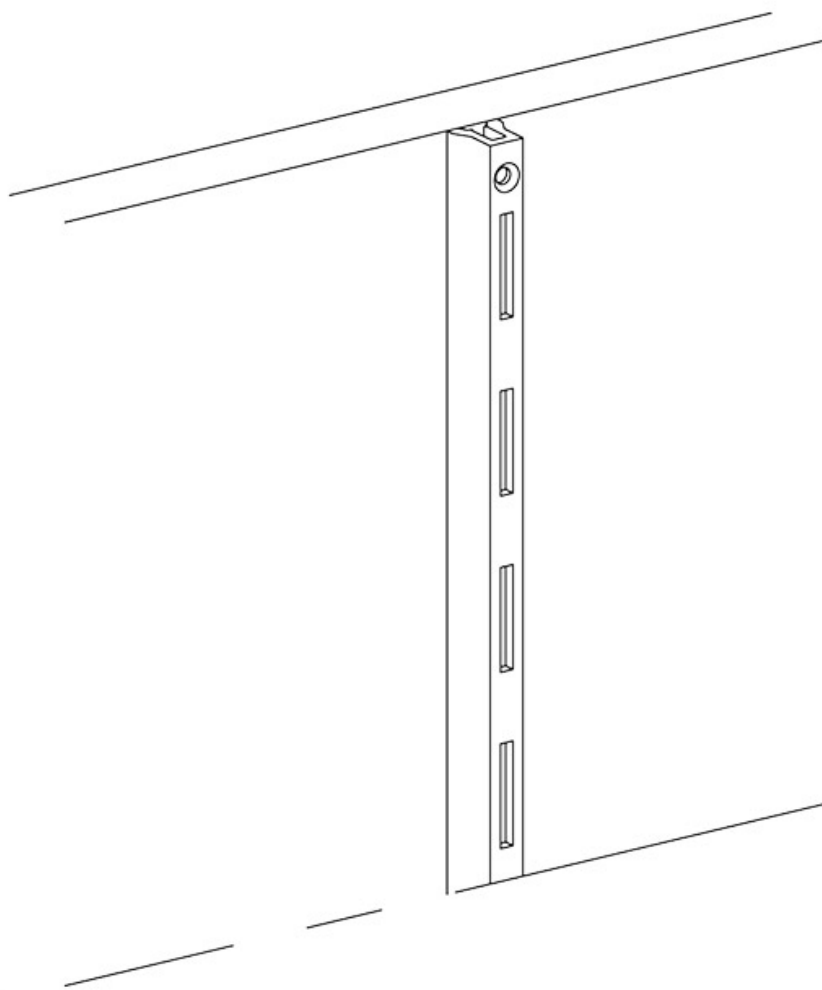
<https://www.quincabox.fr/cremaille-en-applique-m5-p4896>



Tel : 02 43 30 41 38

Fax : 02 43 30 26 16

[www.quincabox.fr](http://www.quincabox.fr)



En applique

<https://www.quincabox.fr/cremaillere-en-applique-m5-p4896>