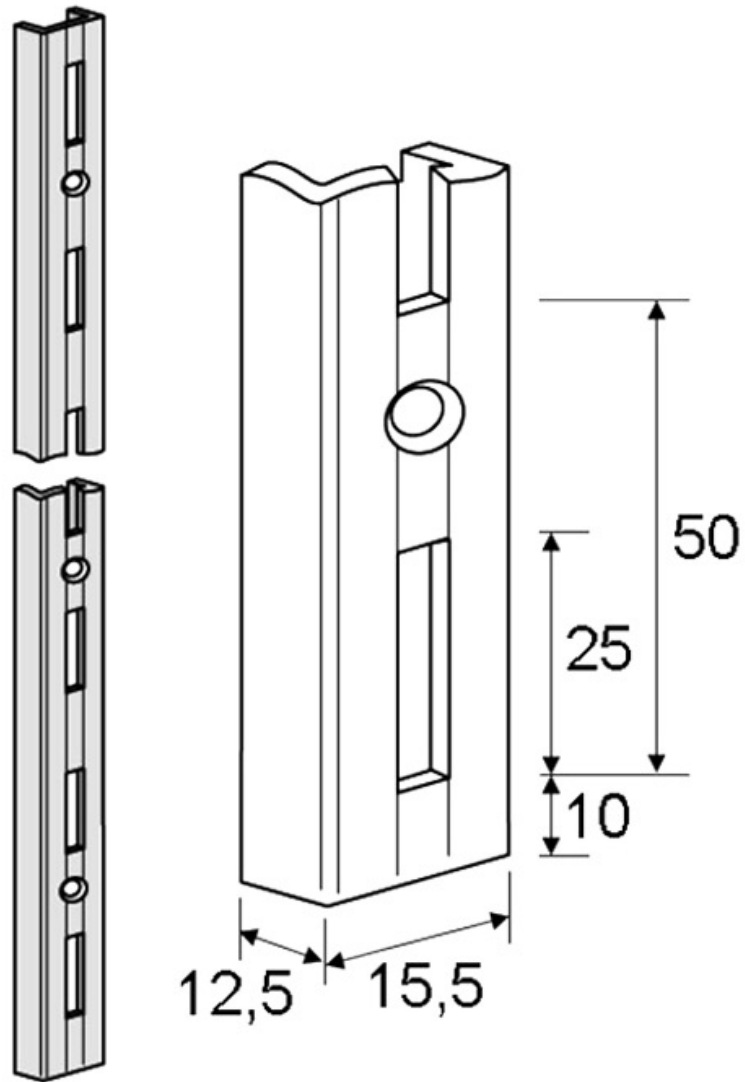


# CRÉMAILLÈRE SIMPLE PERFORATION

ELEMENT SYSTEM

ELEMENT  SYSTEM®



<https://www.quincabox.fr/cremaille-simple-perforation-p4747>



Tel : 02 43 30 41 38

Fax : 02 43 30 26 16

[www.quincabox.fr](http://www.quincabox.fr)