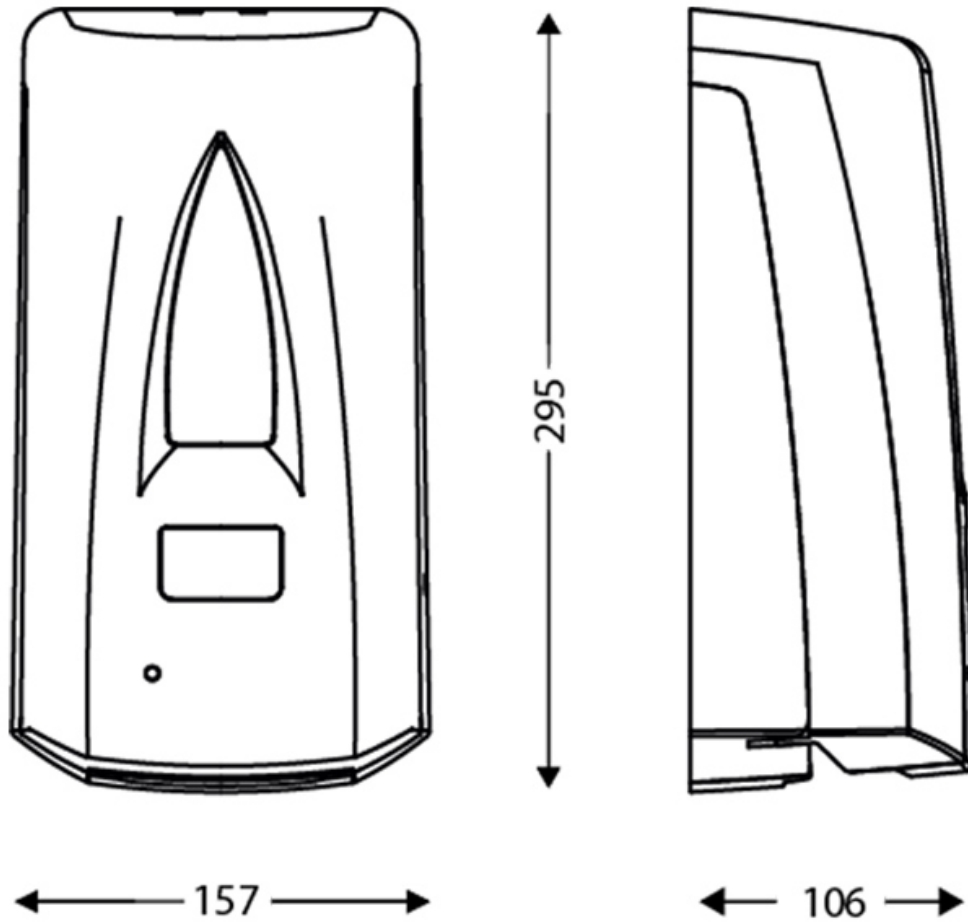


DISTRIBUTEUR DE SAVON GEL AUTOMATIQUE

JVD



<https://www.quincabox.fr/distributeur-de-savon-automatique-p65083>



Tel : 02 43 30 41 38

Fax : 02 43 30 26 16

www.quincabox.fr