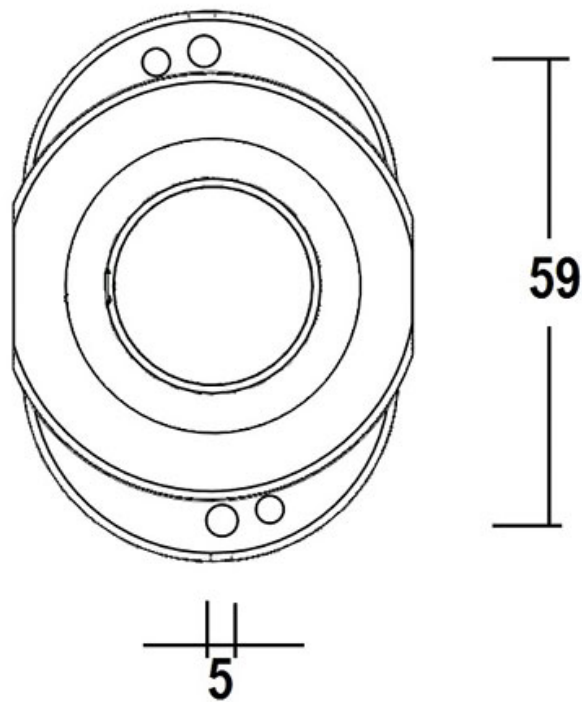


# DISTRIBUTEUR DE SAVON

ITAR



<https://www.quincabox.fr/distributeur-de-savon-p59280>



Tel : 02 43 30 41 38

Fax : 02 43 30 26 16

[www.quincabox.fr](http://www.quincabox.fr)