

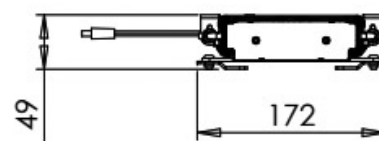
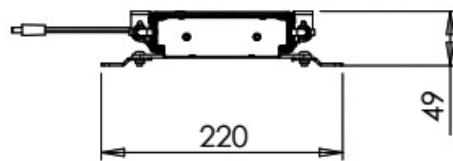
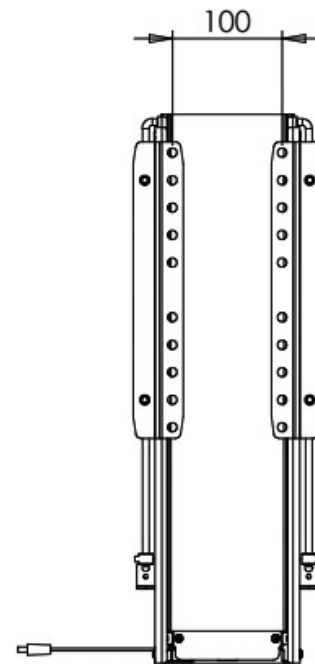
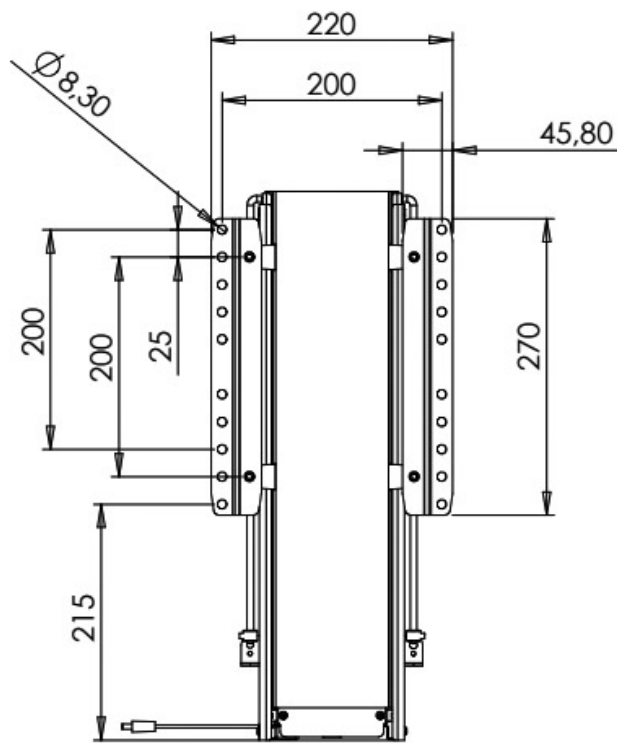
# ELÉVATEUR ÉCRAN PLAT COURSE 600

ITAR



VESA 200x200

VESA 100x100, 100x200



<https://www.quincabox.fr/eleveur-pour-ecran-plat-p59570>



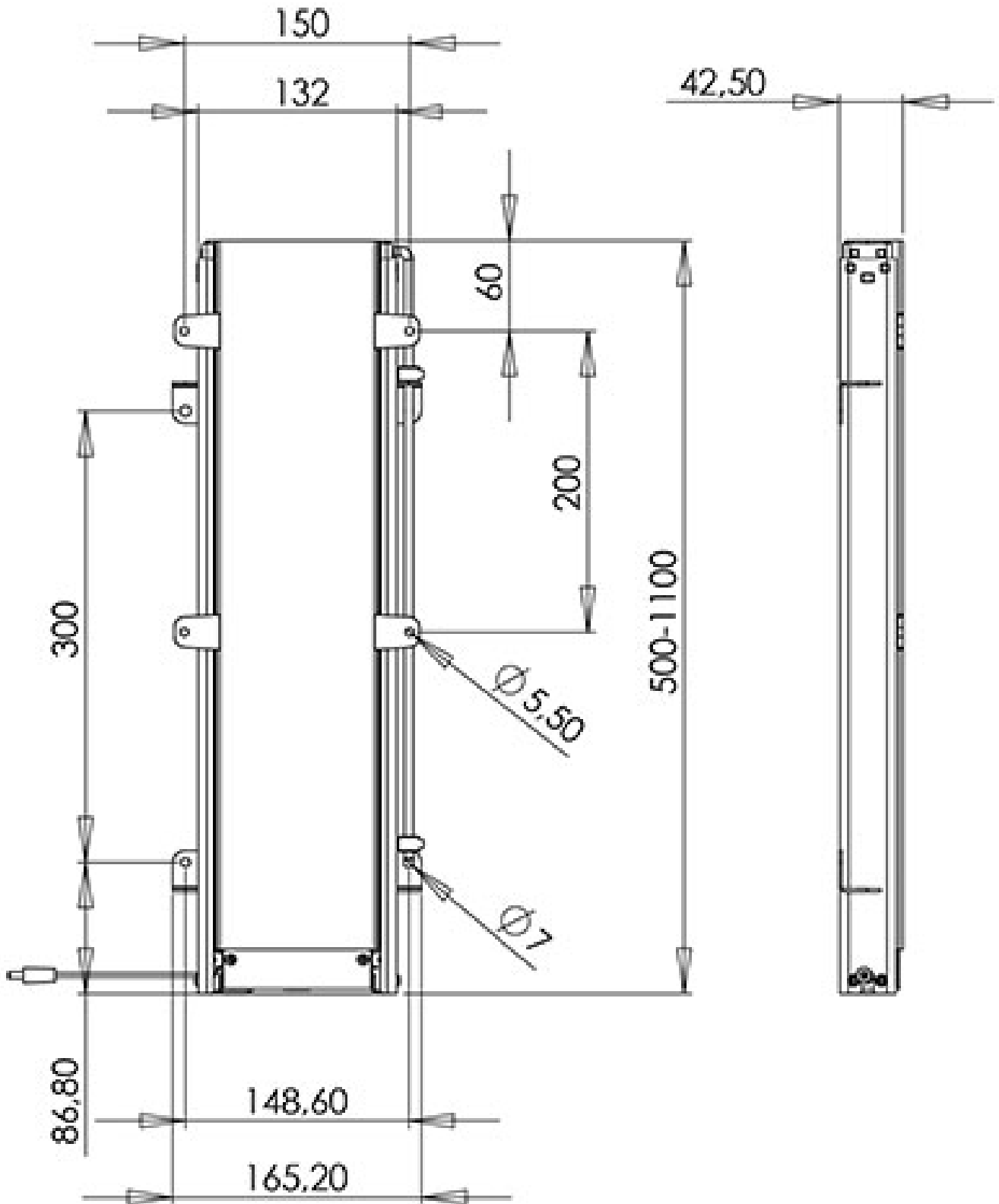
Tel : 02 43 30 41 38

Fax : 02 43 30 26 16

[www.quincabox.fr](http://www.quincabox.fr)

# ELÉVATEUR ÉCRAN PLAT COURSE 600

ITAR



<https://www.quincabox.fr/eleveur-pour-ecran-plat-p59570>



Tel : 02 43 30 41 38

Fax : 02 43 30 26 16

[www.quincabox.fr](http://www.quincabox.fr)