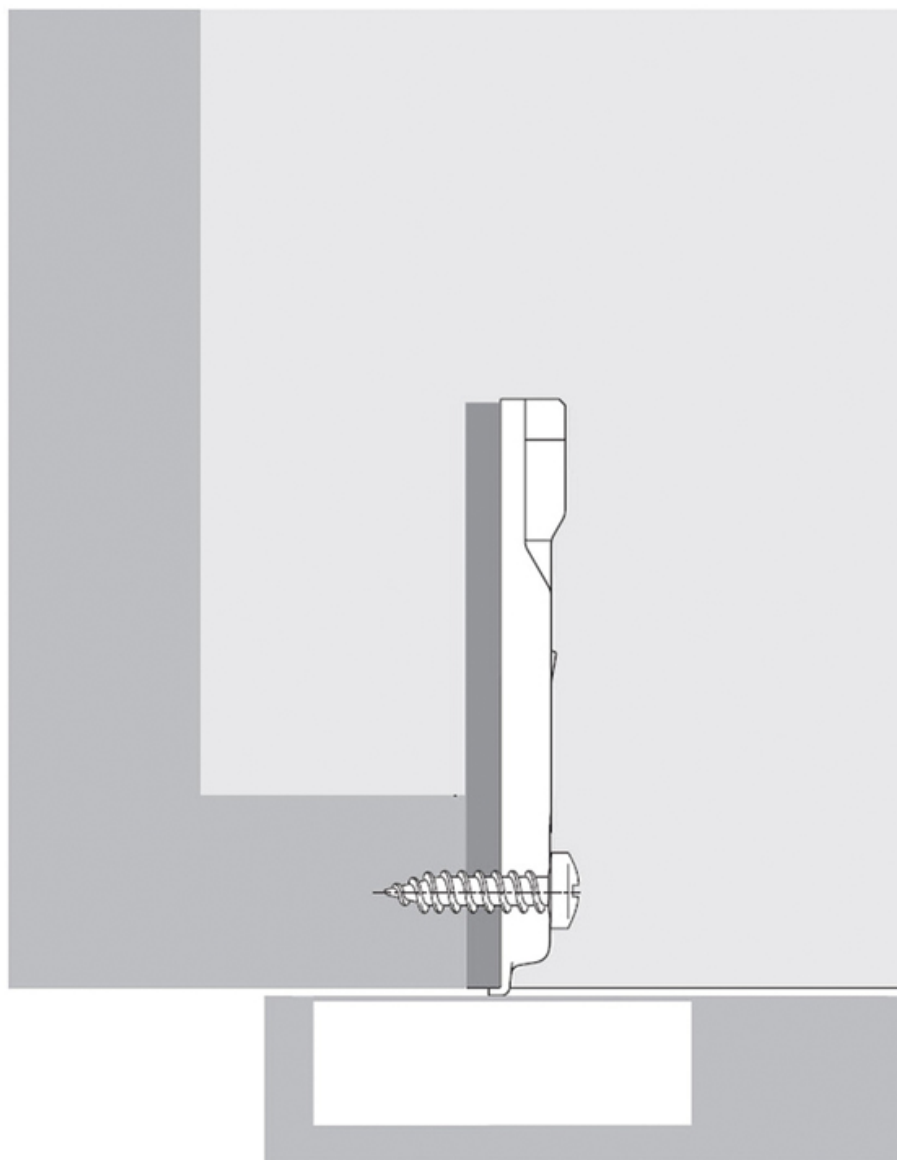


EMBASE À CADRE À VISSER

HETTICH



<https://www.quincabox.fr/embase-a-cadre-a-visser-p60786>



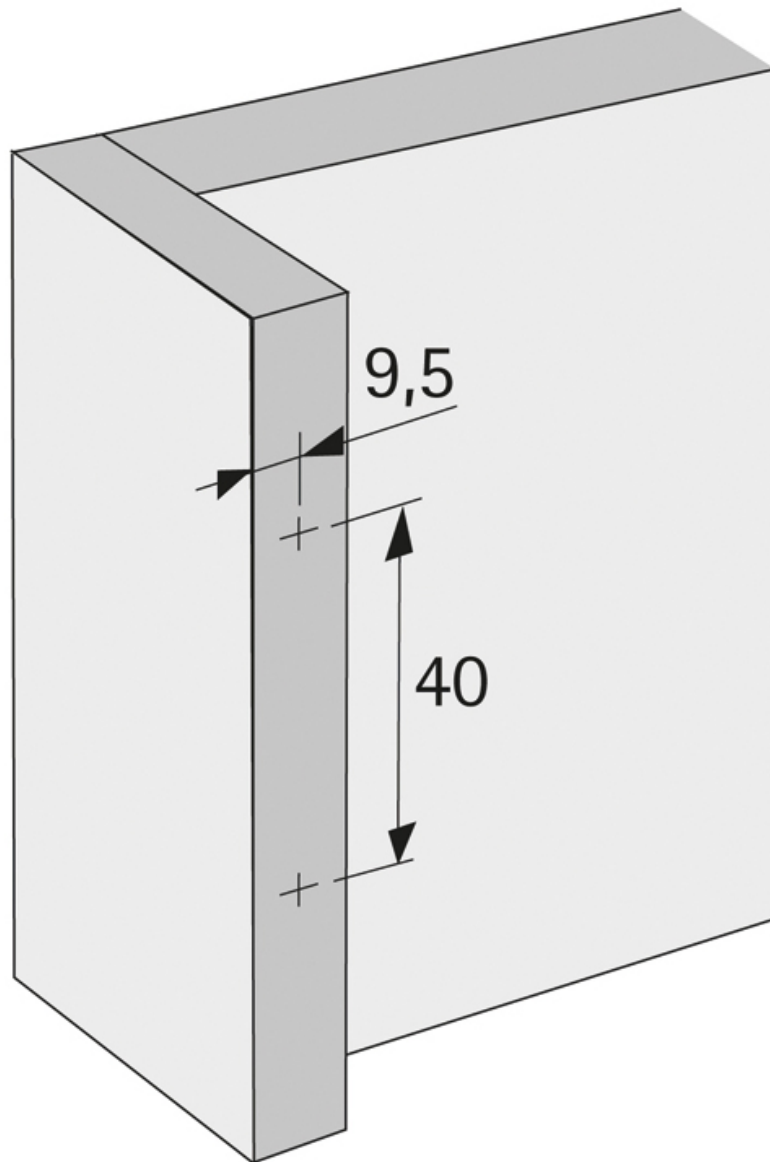
Tel : 02 43 30 41 38

Fax : 02 43 30 26 16

www.quincabox.fr

EMBASE À CADRE À VISSER

HETTICH



<https://www.quincabox.fr/embase-a-cadre-a-visser-p60786>



Tel : 02 43 30 41 38

Fax : 02 43 30 26 16

www.quincabox.fr