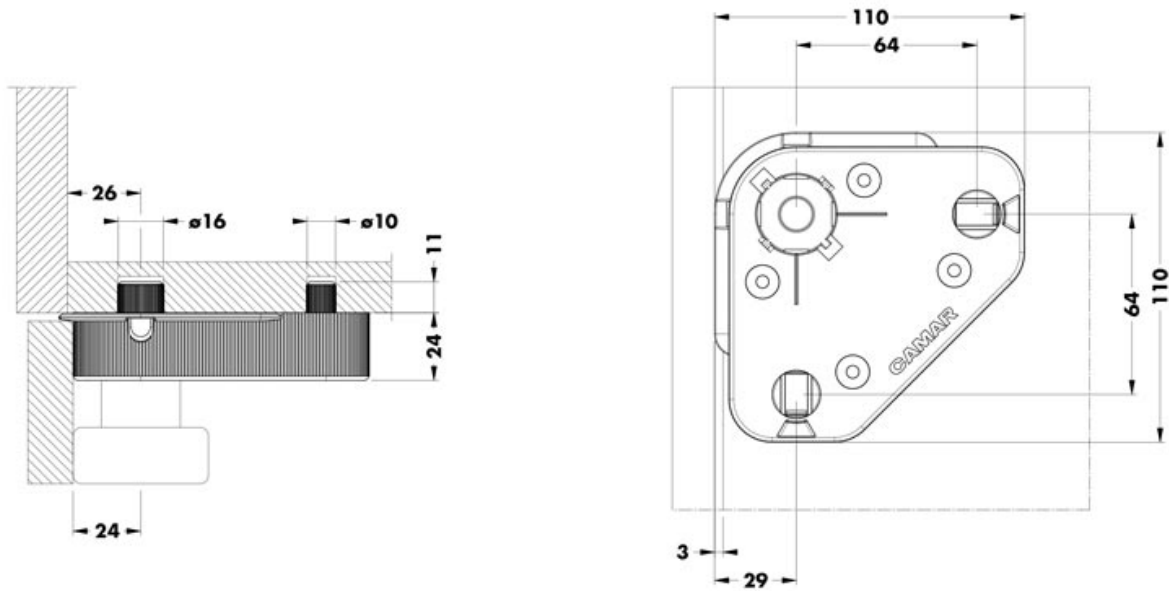


EMBASE À TOURILLON Ø10 ET Ø16MM

CAMAR



<https://www.quincabox.fr/embase-a-tourillon-diam10-et-diam16-p61122>



Tel : 02 43 30 41 38

Fax : 02 43 30 26 16

www.quincabox.fr